

ま え が き

1. このパーツカタログは、8トン車級に袈装された極東開発のピストンクリート式3段屈折ブーム付コンクリートポンプ車(型式 PY21-51, 51A)の専用部品を集録してあります。

2. 部品ご注文の際は、必ず極東開発の純正部品を御指定のうえ、製品名、架装型式、シャシ型式を確認して戴き、下記例の要領にて該当部品を正確にお知らせください。
尚、個数表示欄のNは、必要数をご指示ください。

●ご注文例

パーツカタログ番号	主要品目番号	符号	部品番号	部品名称サイズ	個数
PA-PK17210N	2	5A	PK11-E1040B	ピストンパッキン(シン)	4

3. このパーツカタログに記載の部品名称のうちカタカナ表記については当社のコンピュータシステム(KOINS)で管理するため小文字での登録をしていませんのでご注意ください。

●表示例

●ブッシュ ➡ ブツシュ

●パッキン ➡ パツキン

4. 個数は原則として一台分を表しています。また、LH・RHは左右の区分を示し車両の進行方向に対し、LHは左側、RHは右側を示します。

5. 部品表の実施時期、適用号機欄は設計変更時期を記載していますので参考にしてください。

●表示例

●9108～ : 1991年8月から現行

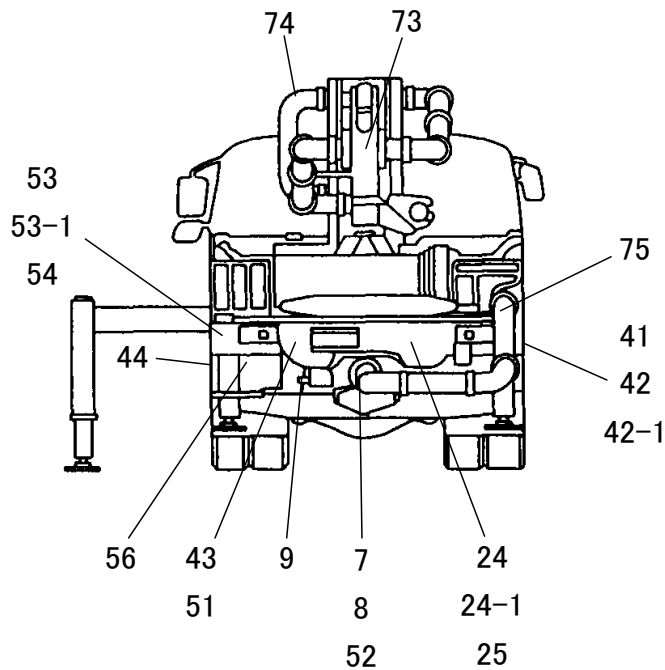
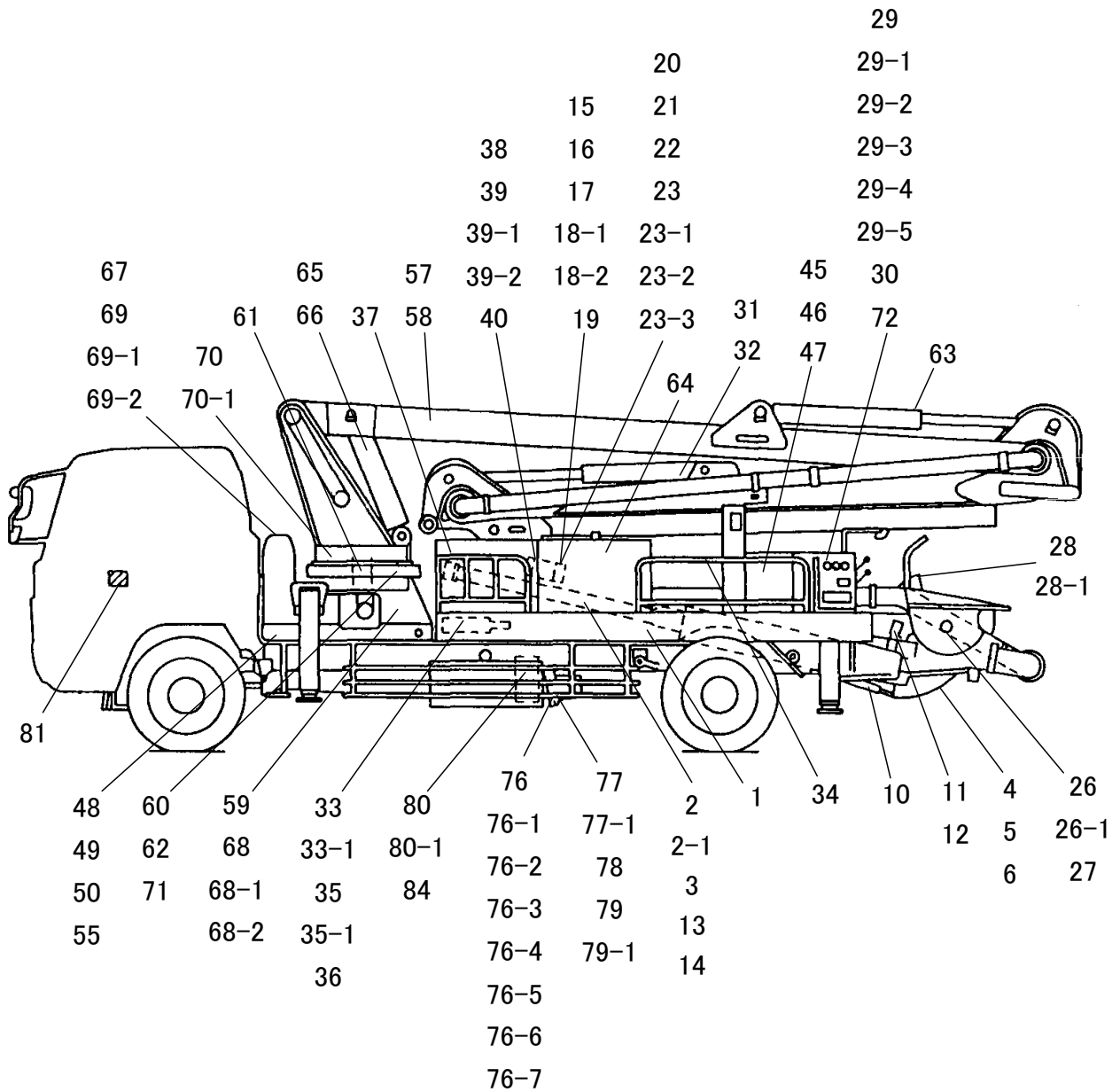
●スペース(空白) : 変更なし

6. 部品リストに記載されている部品のうち、一部に単品部品として販売出来ない部品がありますので詳しくは、各事業所の部品担当者まで、お問い合わせください。

7. このパーツカタログに記載の部品はシャシ仕様の変更、その他改良等により予告なく変更することがありますから、あらかじめご承知おきください。



主要品目図



82	83	車両積込み
----	----	-------



主要品目図

PY21-51(A) ピストンクリート 3段屈折ブーム付 8トン車(PA-PK17210M)

品目番号	主要品目	品目番号	主要品目
1	ポンプユニットASSY	25	アシテータキヤボックスASSY
2	ポンプASSY	26	ストッパASSY
2-1	コンクリートピストンASSY	26-1	プレートASSY
3	メインシリンダASSY	27	オービットモータASSY
4	SバルブASSY, フラケット(L)(R)ASSY	28	レベルセンサーASSY(オプション)
5	フロント, リヤブッシュASSY	28-1	レベルセンサー&ヒヨウジトウ(オプション)
6	カップリングASSY, スイングアームASSY	29	コントロールパネルASSY
7	アダプタASSY(PY21). コッタピンASSY. ピンASSY	29-1	スイッチパネルASSY
8	ヒンジアダプタASSY(PY110)	29-2	リヤパネルASSY
9	ポンプ, ホツパマウント&シャフトASSY	29-3	ワーキングランプASSY
10	フラツブシリンダASSY	29-4	ポンプコントロール, スロットルレバーASSY
11	バルブシリンダASSY	29-5	スイッチルイ ハイチス
12	バルブシリンダB ASSY	30	ハーネスASSY
13	ポンプハイピングASSY	31	ウォータタンクASSY&セツテイング
14	ハイプ, ホースASSY	32	オイルタンクASSY
15	メインプロックハイピング&ハイロツトバルブ	33	ウォータポンプASSY
16	メインプロックASSY	33-1	ウォータポンプASSY(コウアツ)
17	プロック A ASSY	34	アウトフィットASSY
18-1	プロック B ASSY(ハイロツトチエツク一体型)	35	バルブプロックASSY(ウォータポンプ)
18-2	プロック B ASSY(ハイロツトチエツク分離型)	35-1	バルブプロックASSY(0409~)(ウォータポンプ)
19	メインプロックサブASSY	36	ロジックエレメント
20	リリーフバルブ	37	クーラセツテイング
21	チエツクバルブプレートASSY	38	ハイドロリックハイピング
22	バルブシフトプロックASSY	39	コントロールバルブASSY(ホツパ)
23	ソレノイドバルブASSY	39-1	ソクブタイ, リリーフバルブクミタテ
23-1	ソレノイドバルブASSY	39-2	スプリングセンタ, テイテントクミタテ
23-2	ソレノイドバルブASSY	40	フィルタASSY
23-3	ソレノイドバルブASSY	41	ウォータポンプハイピング
24	ホツパASSY(アシテータキヤ駆動)	42	ユニットウォータハイピング
24-1	ホツパASSY	42-1	ユニットウォータハイピング(コウアツ)



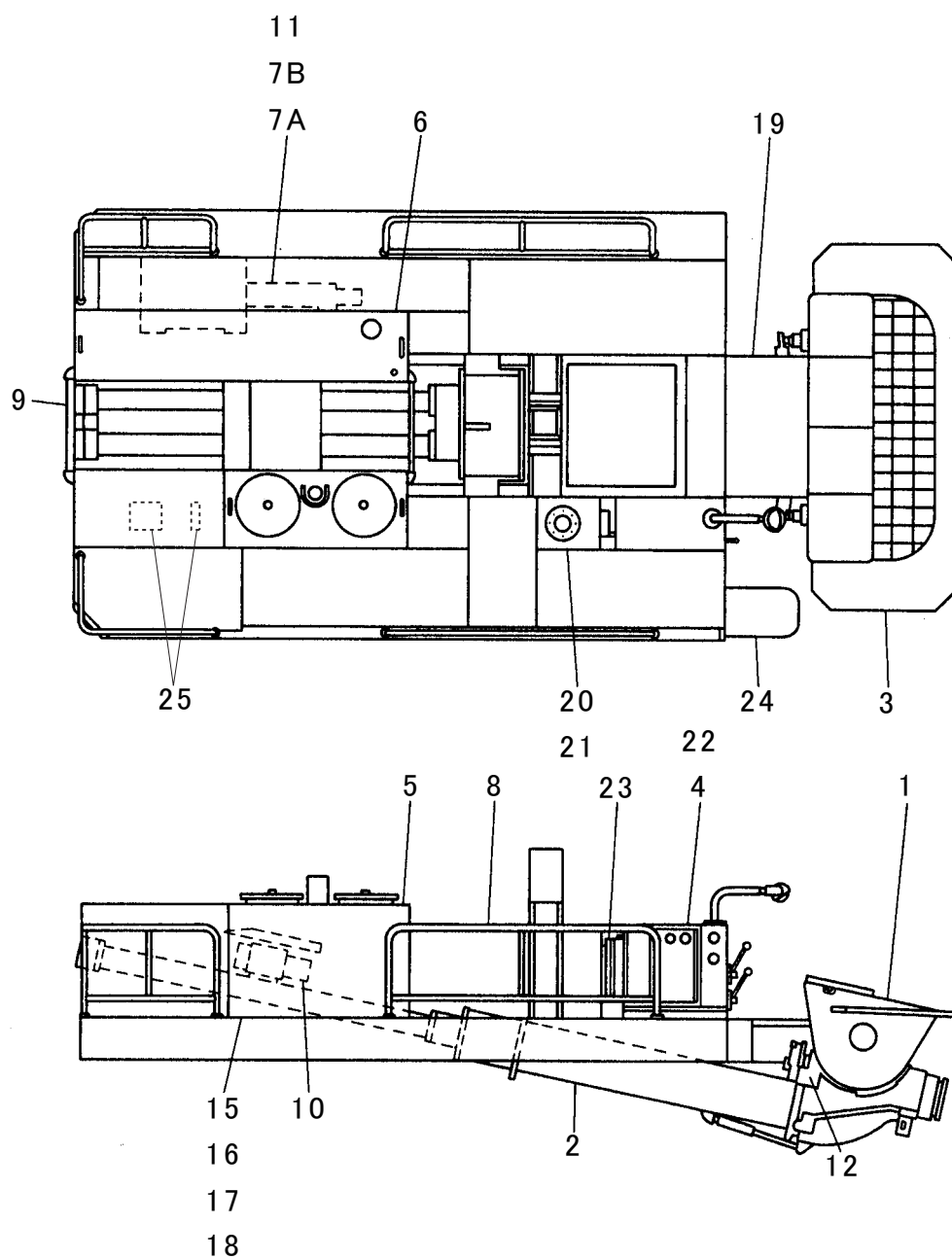
主要品目図

PY21-51(A) ピストンクリート 3段屈折ブーム付 8トン車(PA-PK17210M)

品目番号	主要品目	品目番号	主要品目
43	グリスパiping	69-1	ソクブタイ,リリーフバルブミタ
44	ステツプASSY,20Mコード,コードリール,バルブカバーセツテイ	69-2	スプリングセンタミタ
45	ルブリケーションタンクASSY	70	ソレノイドバルブASSY
46	ルブリケーションパiping	70-1	ソレノイドバルブASSY(片ソ)
47	ルブリケーションポンプASSY	71	ハイドロコンプ(オイルポンプ)
48	オートアクスルASSY	72	レベルセンサキバンセツテイ(オプション)
49	カタソレノイドバルブ(オートアクセルヨウ)	73	ブームハイドロリックパipingASSY
50	ロツクシリンダASSY	74	ブームマワリコンクリートパipingASSY
51	アウトプットウォーターパiping	75	シヤシマワリコンクリートパipingASSY
52	テーパエルホピンジASSY,ハイブサポートマウント	76	ドライブコントロールASSY(いすゞ)
53	カソウウォーターパiping	76-1	ドライブコントロールASSY(日野)
53-1	カソウウォーターパiping(コウアツ)	76-2	ドライブコントロールASSY(日野)
54	ウォーターポンプASSY (DM-180A)	76-3	ドライブコントロールASSY(三菱)
55	スロットルコントロールASSY	76-4	ドライブコントロールASSY(三菱)
56	ホツパカバーマウント&フエンダマウント,ハドメフラケツ	76-5	ドライブコントロールASSY(三菱)
57	ブームASSY(5Bハイブ用)	76-6	ドライブコントロールASSY(日産)P-CK31L
58	ブームASSY	76-7	ドライブコントロールASSY(日産)
59	カタイ,フロントアウトリガ,リヤアウトリガASSY	77	カソウパiping
60	キヤカバーASSY,ベアリングキユウユパipingASSY	77-1	カソウパiping(三菱,日産)
61	ジクナイキユウユASSY	78	ユアツポンプASSY
62	ケンソクキASSY	79	キヤポンプASSY
63	ファスト(1ST)クツセツシリンダASSY	79-1	キヤポンプASSY(PHS2531)
64	セカンド(2ND)クツセツシリンダASSY	80	トランスファ PTO ASSY
65	キフクシリンダASSY	80-1	トランスファ PTO ASSY
66	WパイロットチエツクバルブASSY	81	コーションプレートASSY
67	アウトリガキリカエレバASSY	82	ツールASSY
68	カタイハイドロリックパipingASSY(1)	83	アクセサリASSY
68-1	カタイハイドロリックパipingASSY(2)	84	ゾウキヨウリンクASSY
68-2	カタイハイドロリックパipingASSY(3)		
69	コントロールバルブASSY(アウトリガ用)		



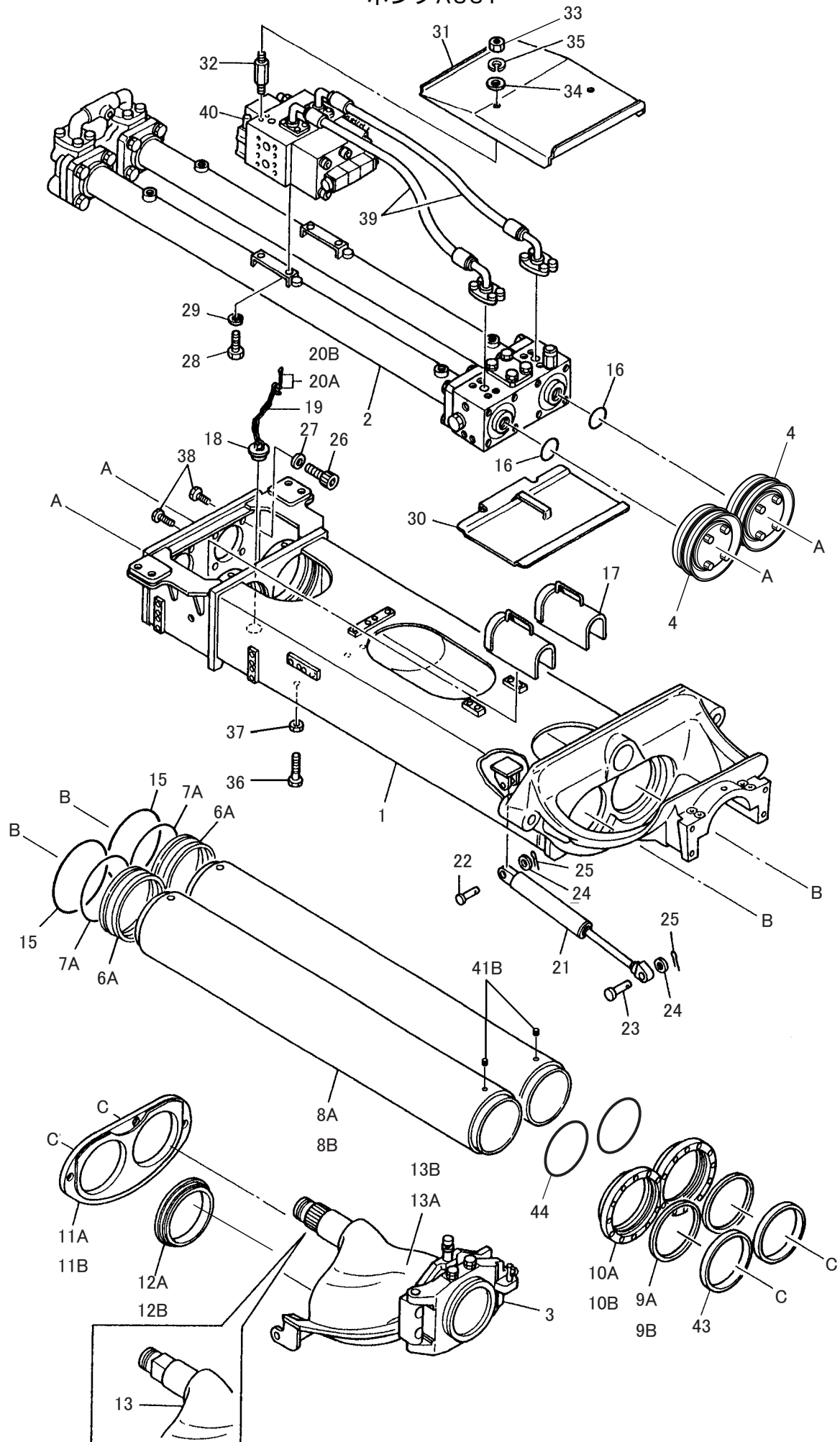
ポンプユニットASSY



符号	部品番号	部品名称・サイズ	個数	キット 符号	実施時期 適用号機	備考
	PA01-M5001B	ポンプユニットASSY				
	PA01-M5001C	ポンプユニットASSY			9009～	
	PA01-M5001D	ポンプユニットASSY			9103～	
1	PK09-M5001A	ポンプホツパマウント	1			品目番号9参照
1	PK09-M5001B	ポンプホツパマウント	1		9103～	品目番号9参照
2	PK10-M5001B	ポンプASSY(8B)	1			品目番号2参照
2	PK10-M5001C	ポンプASSY(8B)	1			品目番号2参照
2	PK10-M5001D	ポンプASSY(8B)	1		9008～	品目番号2参照
2	PK10-M5001J	ポンプASSY(8B)	1		9010～	品目番号2参照
2	PK10-M5001K	ポンプASSY(8B)	1		9403～	品目番号2参照
2	PK10-M5002C	ポンプASSY(9B)	1		8708～	品目番号2参照
2	PK10-M5002D	ポンプASSY(9B)	1		8910～	品目番号2参照
2	PK10-M5101A	ポンプASSY(9B)	1		9010～	品目番号2参照
2	PK10-M5101B	ポンプASSY(9B)	1		9403～	品目番号2参照
3	PK20-M5001B	ホツパASSY(アジテータキヤクトウ)	1			品目番号24参照
3	PK20-M5001C	ホツパASSY(アジテータキヤクトウ)	1			品目番号24参照
3	PK20-M5001D	ホツパASSY(アジテータキヤクトウ)	1		8910～	品目番号24参照
3	PK20-M5003D	ホツパASSY	1		9002～	品目番号24-1参照
3	PK20-M5003E	ホツパASSY	1		9103～	品目番号24-1参照
4	PA50-M5002B	コントロールパネルASSY	1			品目番号29参照
4	PA50-M5002C	コントロールパネルASSY	1			品目番号29参照
4	PA50-M5002D	コントロールパネルASSY	1		8907～	品目番号29参照
4	PA50-M5002E	コントロールパネルASSY	1		9009～	品目番号29参照
5	PK61-M5001A	オイルタンクASSY	1			品目番号32参照
5	PK61-M5001B	オイルタンクASSY	1			品目番号32参照
5	PK61-M5001C	オイルタンクASSY	1		9007～	品目番号32参照
6	PK62-M5001B	ウオータタンクASSY&セツテイング	1			品目番号31参照
7A	PK65-M5001	ウオータポンプASSY	1			品目番号33参照
7A	PK65-M5006B	ウオータポンプASSY	1			品目番号33参照
7A	PK65-M5006C	ウオーターポンプASSY	1		8609～	品目番号33参照
7A	PK65-M5006D	ウオーターポンプASSY	1		9008～	品目番号33参照
7A	PK65-M5006E	ウオータポンプASSY	1		9103～	品目番号33参照
7B	VE00-M0053	ウオータポンプASSY(コウアツポンプ)	1			品目番号33-1参照
7B	VE00-M0053A	ウオータポンプASSY(コウアツポンプ)	1		9005～	品目番号33-1参照
8	PA70-M5001	アウトフィットASSY	1			品目番号34参照
8	PA70-M5001A	アウトフィットASSY	1		8507～	品目番号34参照
9	PK75-M5005	タンクセツテイング	1			
10	PK81-M5002D	ハイトロリツクハヱピング	1			品目番号38参照
10	PK81-M5002E	ハイトロリツクハヱピング	1			品目番号38参照
10	PK81-M5002F	ハイトロリツクハヱピング	1		8606～	品目番号38参照
10	PK81-M5002G	ハイトロリツクハヱピング	1		8707～	品目番号38参照
10	PK81-M5002H	ハイトロリツクハヱピング	1		9103～	品目番号38参照

符号	部品番号	部品名称・サイズ	個数	キット 符号	実施時期 適用号機	備考
11	PK87-M5001D	ウォーターパiping(8B)	1			品目番号42参照
11	PA87-M5021	ユニットウォーターパiping(9B)	1			品目番号42-1参照
12	PK81-M5004B	グリスパiping	1			品目番号43参照
12	PK81-M5004C	グリスパiping	1		8512～	品目番号43参照
12	PK81-M5004D	グリスパiping	1		9104～	品目番号43参照
15	PX29-M0015-280L	ヌノベルト280L	16			
16	0130-1230	ホルト	12			
17	0500-1210	ナット	16			
18	0701-1230	スプリングワッシャ	1			
19	PA71-M5024A	バルブカバーセッティング	1			品目番号44参照
20	PK61-M5005A	ルブリケーションタンクASSY	1			品目番号45参照
21	PK81-M5003A	ルブリケーションパiping	1			品目番号46参照
21	PK81-M5003B	ルブリケーションパiping	1		8507～	品目番号46参照
21	PK81-M5003C	ルブリケーションパiping	1		8908～	品目番号46参照
22	PA51-M5013B	ポンプシヤダイグラム	1			
22	PA51-M5013C	ポンプシヤダイグラム	1		8905～	
23	PK45-M5014	20Mコード(リヨウタンメタコンツキ)	1			
24	PA74-M5001B	ステツブASSY	1			
25	PK40-M2002A	オートアクセルASSY	2			品目番号48参照
						(注) 三菱(P-FP418L,P-FP413L) 日野(P-FH272BA)でエアシリンダ切換式カバーでない タイプ

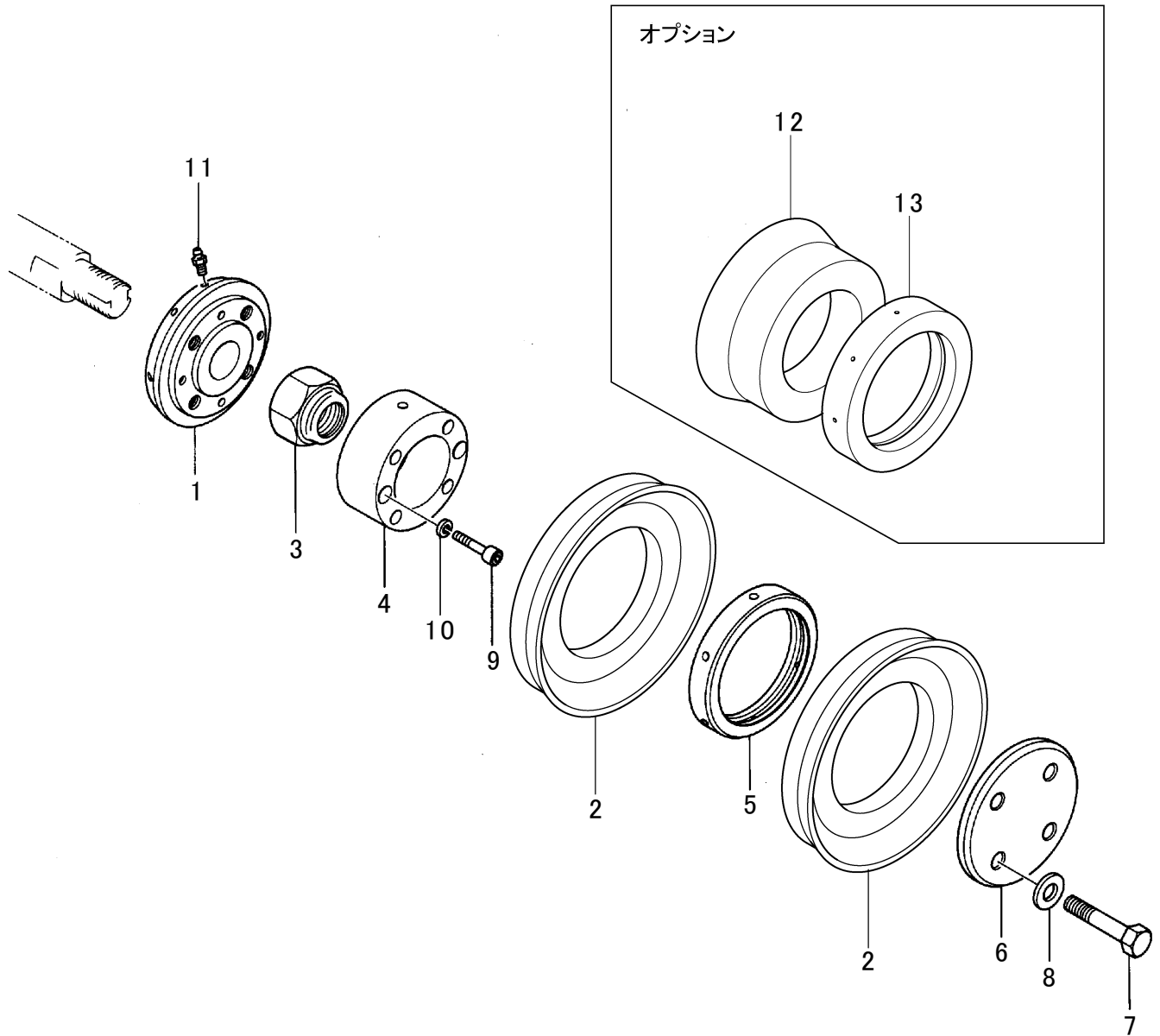
ポンプASSY



符号	部品番号	部品名称・サイズ	個数	キット 符号	実施時期 適用号機	備考
	PK10-M5001B	ポンプASSY(8B)				8B用
	PK10-M5001C	ポンプASSY(8B)				8B用
	PK10-M5001D	ポンプASSY(8B)			9008～	8B用
	PK10-M5001J	ポンプASSY(8B)			9010～	8B用
	PK10-M5001K	ポンプASSY(8B)			9403～	8B用
	PK10-M5002C	ポンプASSY(9B)			8708～	9B用
	PK10-M5002D	ポンプASSY(9B)			8910～	9B用
	PK10-M5101A	ポンプASSY(9B)			9010～	9B用
	PK10-M5101B	ポンプASSY(9B)			9403～	9B用
1	PK15-M5001E	ポンプフレーム	1			
1	PK15-M5001F	ポンプフレーム	1		8607～	
1	PK15-M5109	ポンプフレーム	1		9002～	
2	VE00-M0016C	メインシリンダASSY	1			品目番号3参照
2	VE00-M0016D	メインシリンダASSY	1			品目番号3参照
3	PK13-M5001E	SバルブASSY	1			品目番号4参照
3	PK13-M5001F	SバルブASSY	1		8711～	品目番号4参照
3	PK13-M5001G	SバルブASSY	1		8808～	品目番号4参照
3	PK13-M5001H	SバルブASSY	1		8910～	品目番号4参照
3	PK13-M5101A	SバルブASSY	1		9010～	品目番号4参照
4	PK11-M5011A	コンクリートピストンASSY	2			品目番号2-1参照
6A	PK11-M5029C	リング(8B)	2			9Bから8Bに変更時
7A	2001-1210	Oリング 1AG210	2			8B用
8A	PK11-M5027B	コンクリートシリンダ	2			8B用
8B	PK11-M5055	コンクリートシリンダ D225	2			9B用
8B	PK11-M5055B	コンクリートシリンダ D225	2		9801～	9B用
9A	PK13-M5050B	ラバーリング D205	2			8B用
9B	PK13-M5051A	カクリング D225	2			9B用
10A	PK13-M5031A	シリンダサポート D205	2			8B用
10A	PK13-M5165	シリンダサポート D205	2		9010～	8B用
10B	PK13-M5030B	シリンダサポート D225	2			9B用
10B	PK13-M5164	シリンダサポート D225	2		9010～	9B用
11A	PK13-M5066A	ウエアプレート(D205)	1			8B用
11A	PK13-M5066B	ウエアプレート(D205)	1		9105～	8B用
11A	PK13-M5321	ウエアプレート D205 チヨウコウ	1		9403～	8B用
11A	PK13-M5321A	ウエアプレート	1		9812～ 8P08-5002～	
11A	PK13-M5321B	ウエアプレート D205 チヨウコウ	1		0206～	A,1A,B2,C2,D2
11B	PK13-M5028E	ウエアプレート(D225)	1			9B用
11B	PK13-M5028F	ウエアプレート(D225)	1		9105～	9B用
11B	PK13-M5300B	ウエアプレート D225 チヨウコウ	1		9403～	9B用
11B	PK13-M5300C	ウエアプレート D225 チヨウコウ	1		9812～ 8P08-5002～	9B用
11B	PK13-M5300D	ウエアプレート D225 チヨウコウ	1		0211～	
12A	PK13-M5067B	ウエアリング(D205)	1			8B用

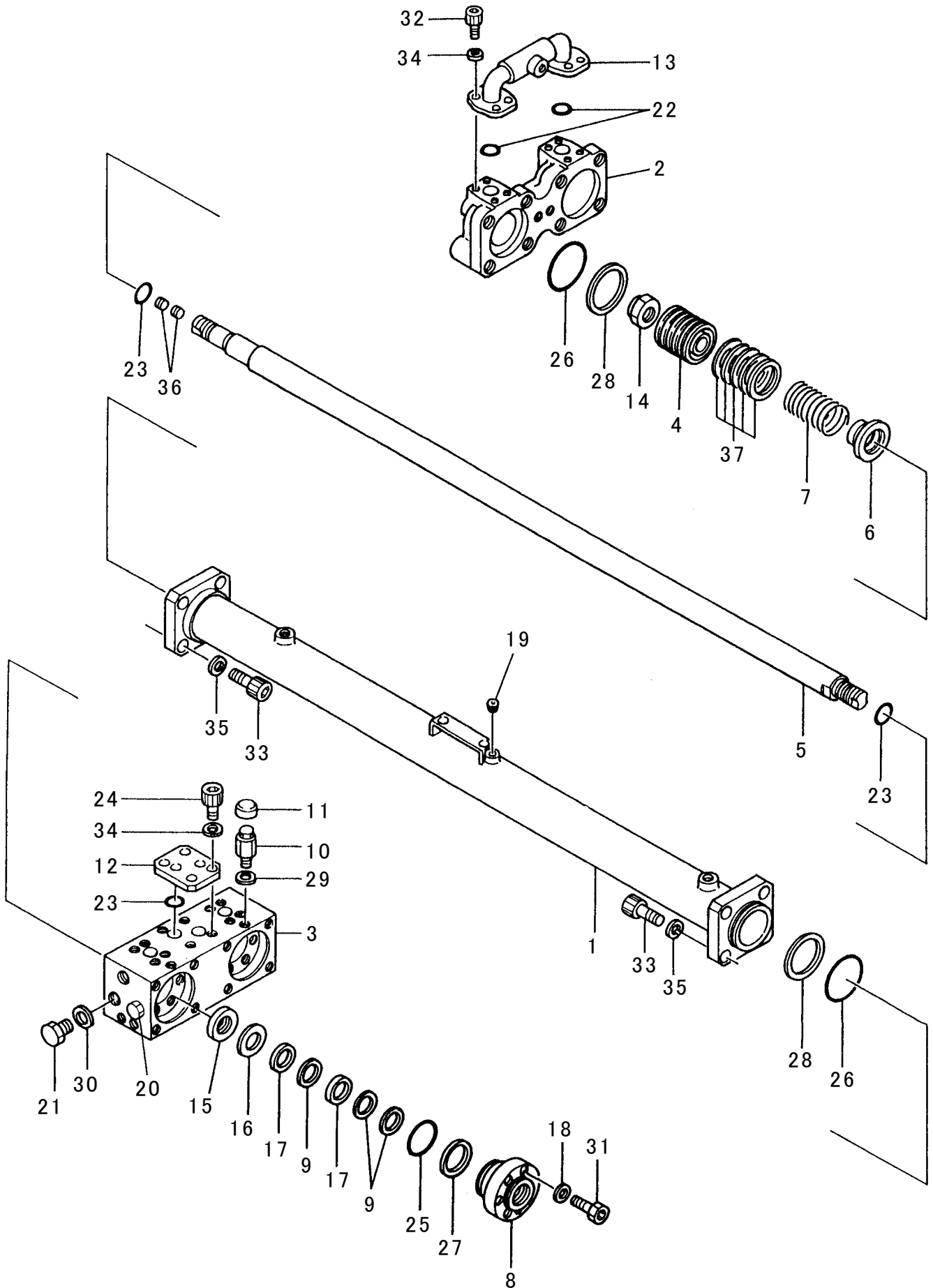
符号	部品番号	部品名称・サイズ	個数	キット 符号	実施時期 適用号機	備考
12A	PK13-M5067C	ウエアリング D205	1		9003～	8B用
12A	PK13-M5324	ウエアリング D205 チヨウコウ	1		9403～	8B用
12A	PK13-M5324A	ウエアリング	1		9812～ 8P08-5002～	8B用
12A	PK13-M5324B	ウエアリング	1		0105～	8B用
12A	PK13-M5324C	ウエアリング	1		0409～	8B用
12B	PK13-M5026E	ウエアリング(D225)	1			9B用
12B	PK13-M5026F	ウエアリング D225	1		9003～	9B用
12B	PK13-M5301B	ウエアリング D225 チヨウコウ	1		9403～	9B用
12B	PK13-M5301C	ウエアリング D225 チヨウコウ	1		0410～	9B用
13	PK13-M5003F	Sパイフ(カクガタ,カラーツキ) 8B	1			8B用
13A	PK13-M5003G	Sパイフ(カクガタ,カラーツキ) 8B	1			8B用
13A	PK13-M5003H	Sパイフ(カクガタ,カラーツキ) 8B	1		9010～	8B用
13A	PK13-M5104	Sパイフ(スプライン,カラーツキ) 8B	1			8B用
13A	PK13-M5104A	Sパイフ(スプライン,カラーツキ) 8B	1		9010～	8B用
13B	PK13-M5078C	Sパイフ(カクガタ,カラーツキ) 9B	1			9B用
13B	PK13-M5078D	Sパイフ(カクガタ,カラーツキ) 9B	1		9010～	9B用
13B	PK13-M5103	Sパイフ(スプライン,カラーツキ) 9B	1			9B用
13B	PK13-M5103A	Sパイフ(スプライン,カラーツキ) 9B	1		9010～	9B用
15	2001-1230	Oリング 1AG230	2			
16	2001-1140	Oリング 1AG140	2			
16	2001-1145	Oリング 1AG145	2		8708～	9B
17	PK11-M5033B	ストツハ	2			
18	PK-E13118A	トレンプラグ PY21,110	1			
19	AS10-M0003-250	チエーン 6ハIX250L	1			
20A	AS10-M0004	シャツクル(D15,W17,L30) ストレート	1			ZS90-081730,8B用
20B	AS10-M0005	シャツクリ(D13,W13,L22.5) ストレート	1			ZS90-061322,9B用
21	VE00-M0023C	フラツプシリンダASSY	1		9108～	品目番号10参照
21	VE00-M0023D	フラツプシリンダASSY	1			品目番号10参照
22	AP40-M0001	ピン D20X72L	1			
23	AP40-M0002	ピン D20X85L	1			
24	0690-2030	ワツシヤ	2			
25	1300-5035	スプリツトピン	2			
26	0311-2455	ホルト(6カクアナツキ) H	8			
27	ZF86-000034	ホンテツトシール KP-C-05	8			
28	0170-1625	ホルト P2.0	4			
29	0701-1640	スプリングワツシヤ	4			
30	PK11-M5039	センタフレームカバー	1			
30	PK11-M5039A	センタフレームカバー	1		8807～	
31	PK11-M5040	メインブロツクカバー	1			
31	PK11-M5040A	メインブロツクカバー	1		8807～	
32	AA00-M0013	ホルト(M10,P1.5/M16,P2.0)	2			
33	0530-1006	ナツト	4			

符号	部品番号	部品名称・サイズ	個数	キット 符号	実施時期 適用号機	備考
34	0720-1020	ワツヤ	2			
35	0701-1025	スプリングワツヤ	2		8608～	設変廃止
36	0170-1670	ホルト	4			
37	0520-1613	ナツト	4			
38	0301-0810	ホルト	2			
39	PK81-M5001D	ポンプパイピングASSY	1			品目番号13参照
39	PK81-M5001E	ポンプパイピングASSY	1			品目番号13参照
39	PK81-M5001F	ポンプパイピングASSY	1		9304～	品目番号13参照
40	VH00-M0008D	メインブロックASSY	1			品目番号16参照
40	VH00-M0008E	メインブロックASSY	1			品目番号16参照
40	VH00-M0008F	メインブロックASSY	1		8905～	品目番号16参照
41B	ZS62-0180705	プラグ SPA01-000J	2			9B用
43	PK13-M5167	インサートリング D205 8B	2			
44	AF70-M0005	リング AS568-176	6			8B仕様の時リング 2001-1210 4本 2001-1240 2本

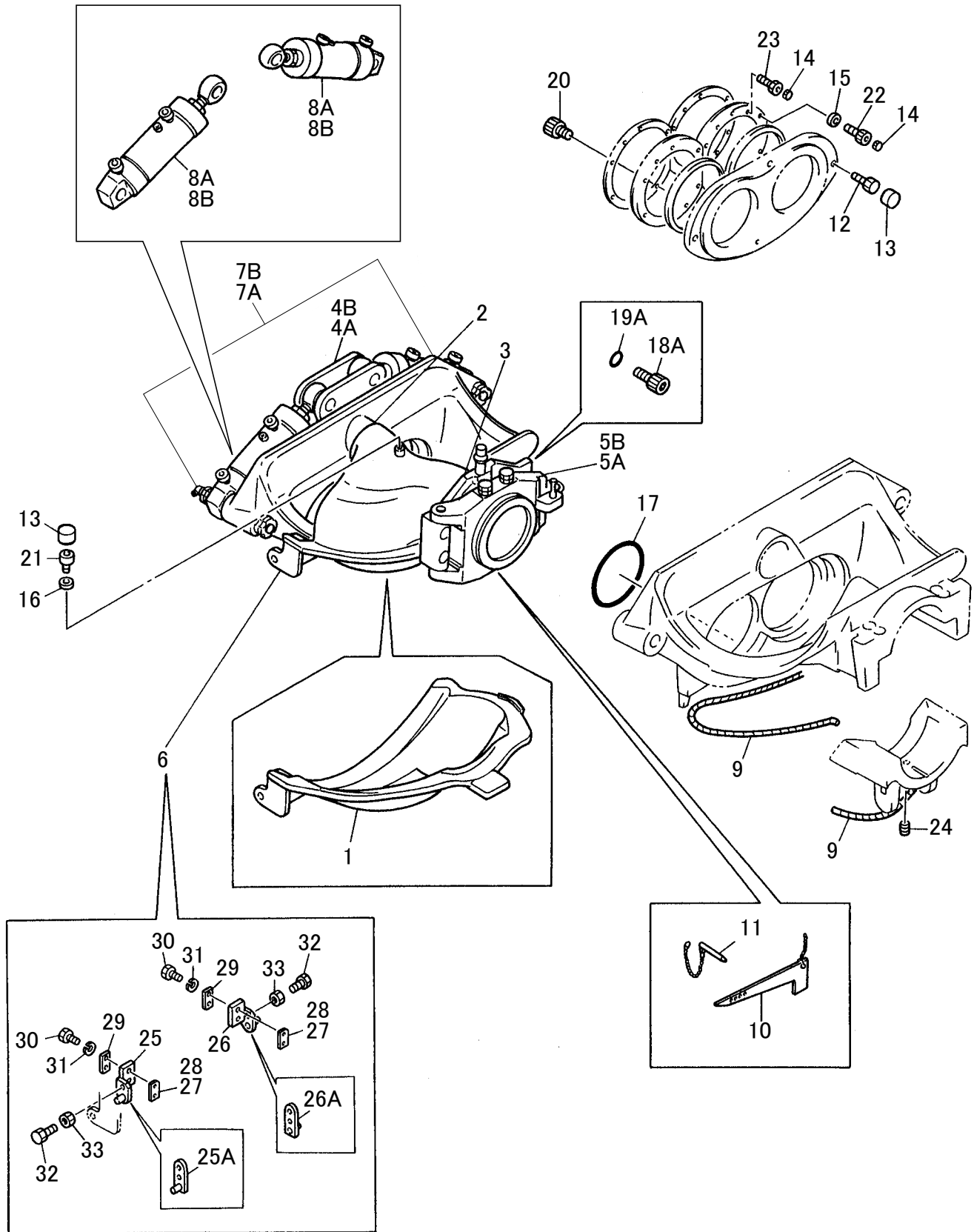


符号	部品番号	部品名称・サイズ	個数	キット 符号	実施時期 適用号機	備考
	PK11-M5011A	コンクリートピストンASSY				(2SETS/1台)
1	PK11-M5012A	コンクリートピストン	1			
2	PK11-M5030B	ピストンパッキン D225	2			9B 標準仕様
2	PK11-M5138	ピストンパッキン 9Bハード	2			9B 選択して使用
2	OPK-M92272A	ピストンパッキン(オーバサイズ) D225	2			9B 選択して使用
2	OPK-M93411	ピストンパッキン(オーバサイズ)D233	2			9B 選択して使用
2	PK11-E1040B	ピストンパッキン	2			8B オプションにて選択可能な仕様
2	PK11-M5141	ピストンパッキン 8B	2			8B オプションにて選択可能な仕様
2	OPK-M93133	ピストンパッキン(オーバサイズ)D212	2			8B オプションにて選択可能な仕様
3	AA20-M0004	ピストンナット	1			
4	PK11-M5013A	カラー	1			
5	PK11-E1042	スパーサリング	1			PK20,PP21ト同一
6	PK11-E1043	リヤフランジ(シン)	1			PK20,PP21ト同一
7	AA00-M0010	ホルト H M14X90L P1.5	4			
8	0726-1426	ワッシャ BSP	4			
9	0301-0850	ホルト(6カクアナ) H	2			
10	07S1-0820	スプリングワッシャ	2			
11	ZS50-A8100B	グリースニツプル	2			
12	PK11-M5056	エアシールパッキン D225	1			9B 選択して使用 PK11-M5030Bと対で使用
13	PK11-M5044	スパーサ(D225)	1			スパーサリングPK11-E1042にかぶせて使用 エアシールパッキン使用時ピストンパッキンは1個使用

メインシリンダ ASSY



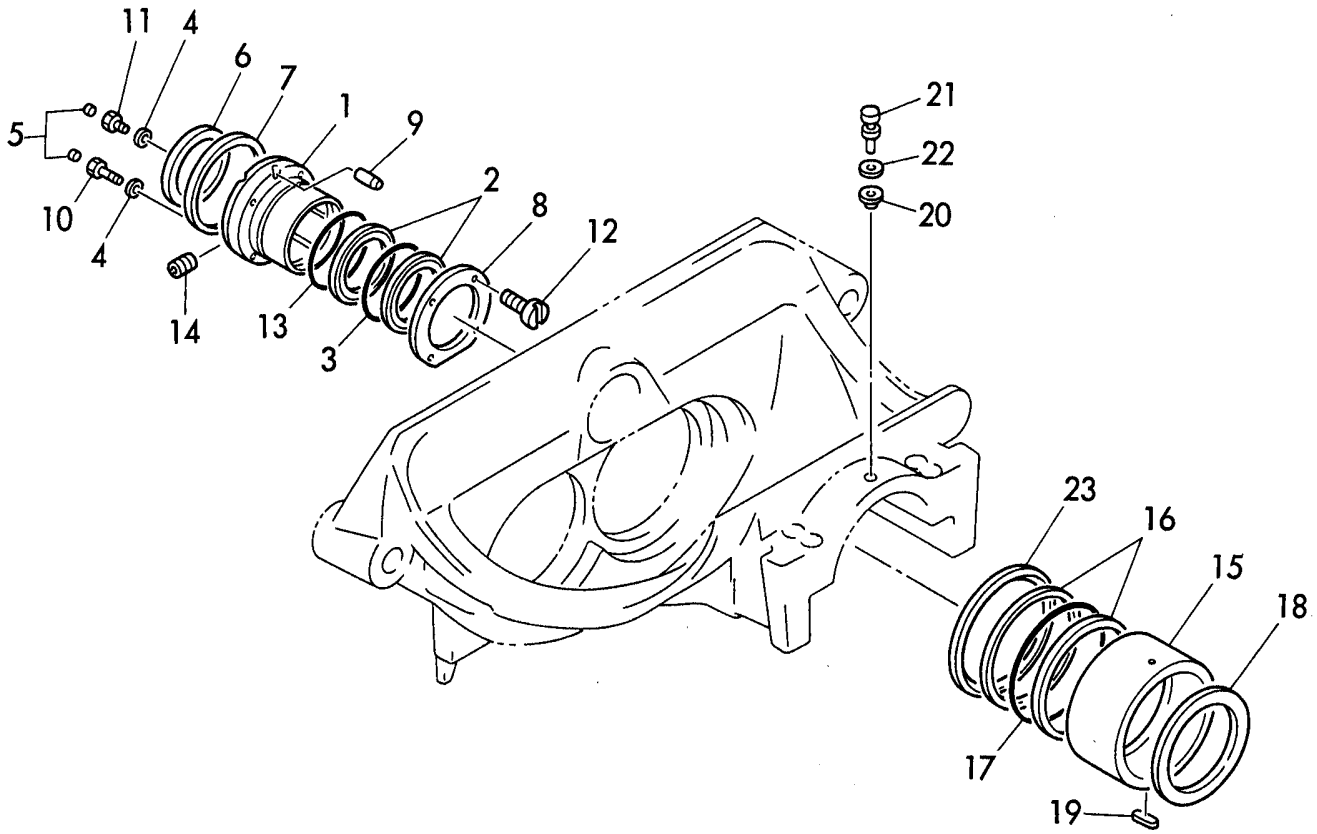
符号	部品番号	部品名称・サイズ	個数	キット 符号	実施時期 適用号機	備考
0	VE00-M0016D	メインシリンダASSY VE11-42	1			
1	VE12-M0011C	シリンダチューブ(メイン) PY21-60	2			
2	VE23-M0016B	ヘッドカバー	1			
3	VE23-M0017C	ロッドカバー	1			
4	VE32-M0012	ピストン(メインシリンダ)	2			
5	VE34-M0011	ピストンロッド VE00-M0016C	2			
6	VE44-M0014	クッションバルブ	2			
7	VE48-M0003	スプリング	2			
8	VE51-M0008	シールリテーナ	2			
9	VE61-M0001	オイルダストシール(メインCYL) 66X4X3	6			
10	VE83-M0001A	エアブリーザ	2			
11	VE83-M0002A	メインシリンダキヤツフ	2			
12	VE83-M0003A	カバー	1			
13	VE84-M0010A	クローズパイプ	1			
14	AA20-M0004B	ピストンナット(M42,P3.0)	2			
15	IDI 60 8012	Uハツキン FU0761F0	2			
16	BRT3 60 80 3-31BF	ハツクアツプリング E/L	2			
17	IDI 60 70 6	Uハツキン	4			
18	W14-S1	シールワツシヤ	12			
19	ZS62-0140906	プラグ SPA02-000J 1/4B	2			
20	VH21-M0011	プラグ	2	8507~		設変廃止
21	VH21-M0008	プラグ PF1	5			
21	VE89-M0001	プラグ	5	8606~		
22	2001-4003	Oリング 1AAN6230-3	2			
23	2002-1035	Oリング 1BG35	6			
24	0311-1640	ホルト(6カクアナ) H P2.0	4			
25	2002-1090	Oリング 1BG90	2			
26	2002-1120	Oリング 1BG120	4			
27	ZS95-01090	ハツクアツプリング G90 B/C	2			
28	ZS95-01120	ハツクアツプリング G120 B/C	4			
29	ZF86-000012	ホントットシール KP-C-04	2			
30	ZF85-000100	ガスケット(CU) KP-A-16	5			
31	0311-1465	ホルト(6カクアナツキ) H	12			
32	0311-1650	ホルト(6カクアナ) H P2.0	18			
33	0311-2470	ホルト(6カクアナツキ) H	16			
34	ZA30-16035	スプリングワツシヤ	12			
35	ZA30-24050	スプリングワツシヤ(6カクアナホルト)	16			
36	ZS62-0180705	プラグ SPA01-000J	4			
37	ZS97-1104040	ピストンリング(B)	10			



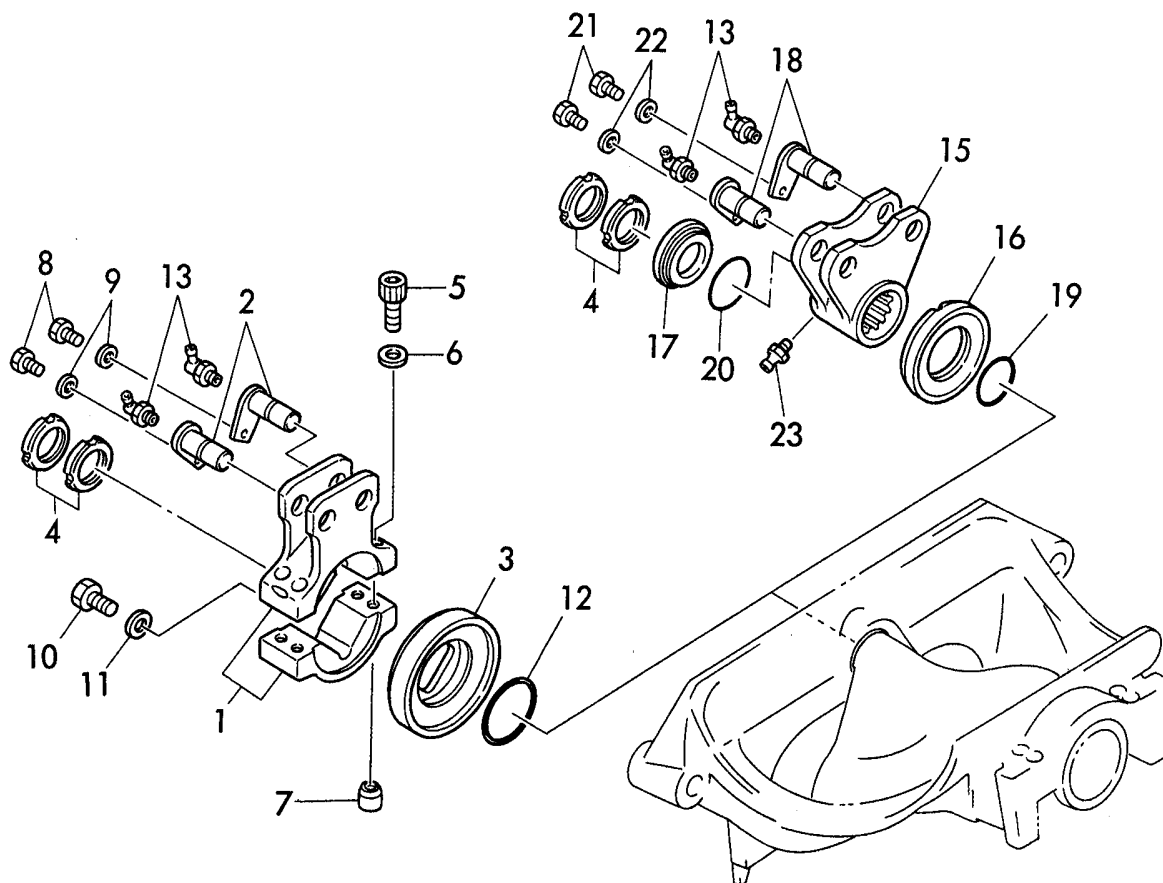
符号	部品番号	部品名称・サイズ	個数	キット 符号	実施時期 適用号機	備考
	PK13-M5001E	SバルブASSY				
	PK13-M5001F	SバルブASSY			8711～	
	PK13-M5001G	SバルブASSY			8808～	
	PK13-M5001H	SバルブASSY			8910～	
	PK13-M5101A	SバルブASSY			9010～	
1	PK13-M5004C	ホトムフラツフ	1			
2	PK13-M5091A	フロントブツシユASSY	1			品目5参照
3	PK13-M5092	リアブツシユASSY	1			品目5参照
4A	PK13-M5093	カツプリングASSY	1			品目6参照
4B	PK13-M5112A	スイングアームASSY	1			品目6参照
5A	PK13-M5094A	アダプタASSY	1			品目7参照
5A	PK13-M5094B	アダプタASSY	1		9005～	品目7参照
5B	PK13-M5169A	ヒンジアダプタASSY	1			品目8参照
6	PK13-M5095A	ブラケット(L)(R)ASSY	1			25～33
7A	PK13-M5096A	シャフトASSY	1		9005～	品目9参照
7B	PK13-M5113A	シャフトASSY	1			品目9参照
8A	VE00-M0030B	バルブシリンダASSY	2			品目11参照
8A	VE00-M0030C	バルブシリンダASSY	2		8910～	品目11参照
8A	VE00-M0030D	バルブシリンダ(ピンアナ45) PY21	2		9012～	品目11参照
8B	VE00-M0050B	バルブシリンダASSYPY110	2			品目12参照
8B	VE00-M0050C	バルブシリンダASSYPY110	2			品目12参照
8B	VE00-M0050E	バルブシリンダASSYPY110	2			品目12参照
9	PK13-M5022B(2.5M)	ラバーシール(ホトムフラツフ) 9.5X24	1			
10	PK13-M5054A	コツタピンASSY	1			品目7参照
10	PA13-M1022	コツタピンASSY	1		9801～	品目7参照
11	PK13-M5055A	ピンASSY	1			品目7参照
12	PK13-M5049B	ホルト	3			
13	PK13-M5059A	ラバープラグ(ウレタン)	4			
14	PK13-M5060A	ラバープラグ	16			
15	PK13-M5047	ハツキン	2			
16	ZF85-000038	ガasket(CU) KP-A-05	1			
17A	2001-1230	Oリング 1AG230	1			
18A	0315-2465	ホルト(6カクアナ) 12.9T P3.0	4			
19A	ZA30-24059	スプリングワツシヤ(6カクアナホルトヨウ)	4			
20	0315-1670	ホルト(6カクアナ) 12.9T P2.0	1			
21	0315-1620	ホルト(6カクアナ) 12.9T P2.0	1			
22	0315-1240	ホルト(6カクアナ) 12.9T P1.75	12			
23	0315-1215	ホルト(6カクアナ) 12.9T P1.75	4			
24	0891-2025	セツトスクリュ(6カクアナツキ) H	1			
25	PK13-M5036B	ブラケット LH	1			
25A	PK13-M5036D	ブラケット LH	1		8610～	
26	PK13-M5037B	ブラケット RH	1			

符号	部品番号	部品名称・サイズ	個数	キット 符号	実施時期 適用号機	備考
26A	PK13-M5037D	ブラケット RH	1		8610～	
27	PK13-M5079	スペーサ 3.2T	2			
28	PK13-M5080	スペーサ 4.5T	2			
29	PK13-M5171	プレート	2			
30	0171-1660	ホルト H	4			
31	0720-1630	ワッシャ	4			
32	0171-1655	ホルト H	4			
33	0520-1613	ナット	4			

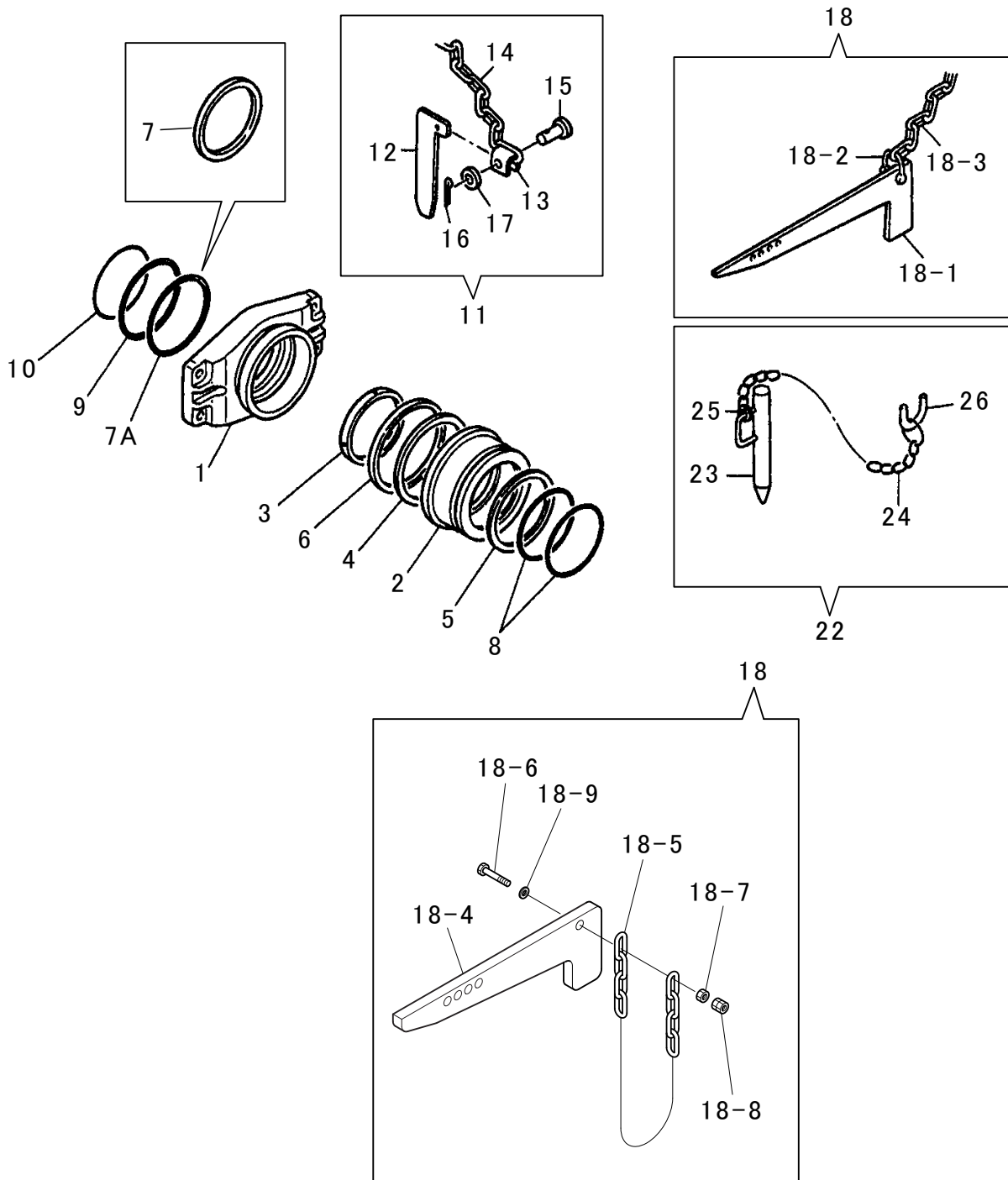
フロント、リヤブッシュASSY



符号	部品番号	部品名称・サイズ	個数	キット 符号	実施時期 適用号機	備考
	PK13-M5091A	フロントブツシュASSY				
1	PK13-M5006G	フロントブツシュ(#300)	1			
2	PK13-M5034C	フロントシール	2			
3	PK13-M5081	スパーサリング(F)	1			
4	PK13-M5061	ドウハツキン D16XT2	6			
5	PK13-M5085	ラバープラグ	6			
6	PK13-M5124	Uハツキン ISI110120 6.5	1			
7	PK13-M5125	Uハツキン OSI180170 6.5	1			
8	PK13-M5135	シールストツパ(フロント)	1			
9	PK15-M5006	ピン L=45	1	0802~		長さ変更 L=50→45
10	PK13-M5084	ホルト(0315-1050)	4			
11	0315-1015	ホルト(6カクアナ) 12.9T P1.5	2			
12	AA00-M0017	ホルト(M10サラ)	4			
13	2001-1125	Oリング 1AG125	1			
14	ZS62-0180705	プラグ SPA01-000J	1			
	PK13-M5092	リヤブツシュASSY				
15	PK13-M5009E	リヤブツシュ(#300)	1			
16	PK13-M5035C	リヤシール	2			
17	PK13-M5082	スパーサリング(R)	1			
18	PK13-M5126	Uハツキン ISI210220 6.5	1			
19	ZJ41-1245	キー	1			
20	PK13-M5057A	ラバーブツシュ	1			
21	ZF41-006018	ロングコネクタ KCC06-010N	1			
22	0720-1425	ワツシヤ	1			
23	PK13-M5136	シールストツパ(リヤ)	1			

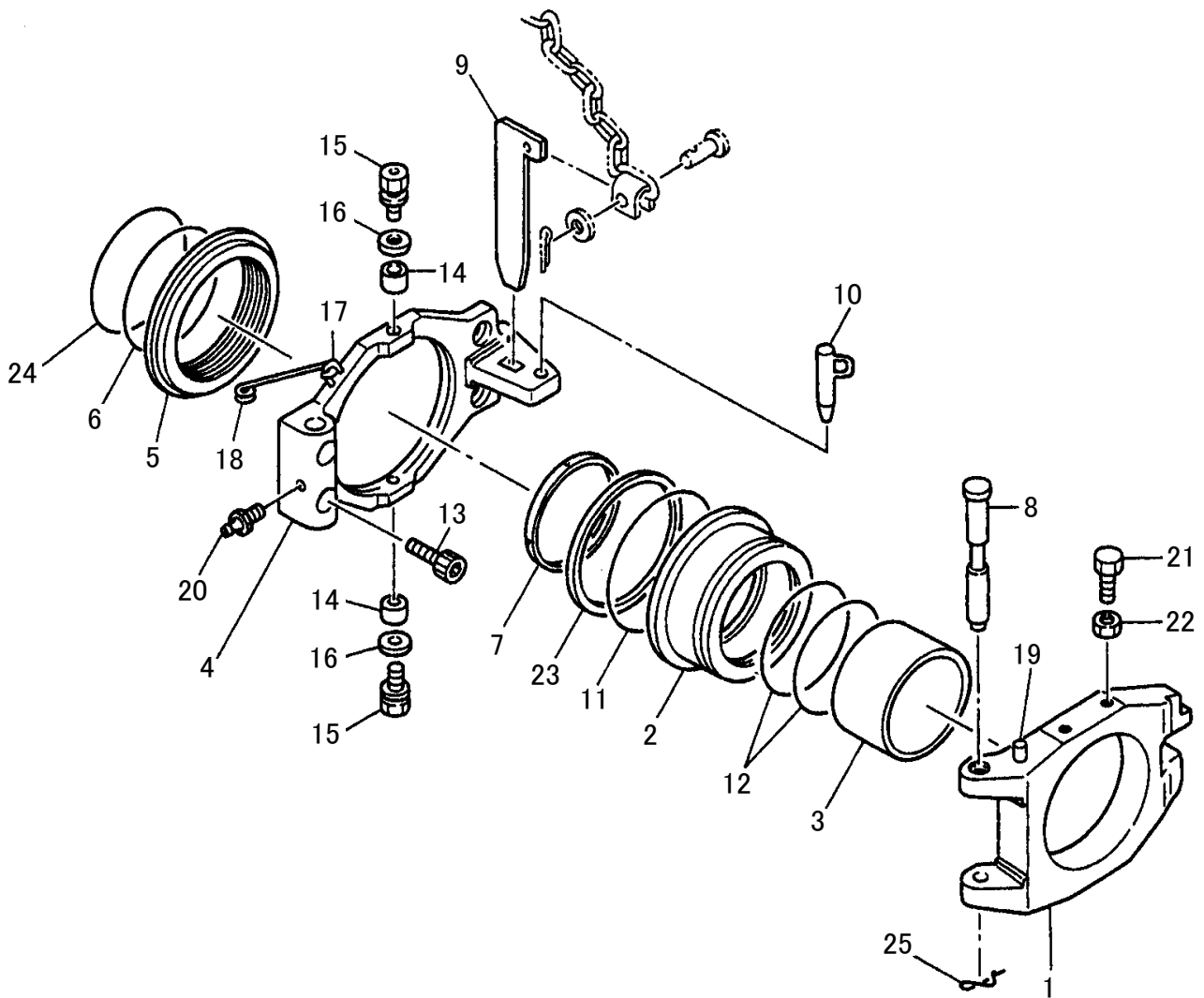


符号	部品番号	部品名称・サイズ	個数	キット 符号	実施時期 適用号機	備考
	PK13-M5093	カップリングASSY				
1	PK13-M5014D,15D	カップリング(A,B)	1			
2	PK13-M5016A	シャフト	2			
3	PK13-M5041D	カバー	1			
4	AA20-M0005	ハードロックナット(HLB-M80)	2			
5	0315-2070	ホルト(6カクアナ) 12.9T P2.5	4			
6	GT-SH-M20	ワッシャ	4			
7	AA20-M0006	ロックナット(M20,35L)	1			
8	0171-1225	ホルト H P1.75	2			
9	0701-1230	スプリングワッシャ	2			
10	0170-1016	ホルト	2			
11	PK13-M5061	トウパッキン D16XT2	2			
12	2002-1110	リング 1BG110	1			
13	ZS50-B8100	グリースニツプル	4			
	PK13-M5112A	スイングアームASSY				
15	PK13-M5117	スイングアーム(スプライン)	1			
15	PK13-M5117C	スイングアーム(スプライン)	1	9108~		
16	PK13-M5118	スラストカバー	1			
17	PK13-M5120	エンドプレート	1			
18	PK13-M5119	スイングアームピン	2			
19	2002-0110	リング 1BP110	1			
20	2002-1115	リング 1BG115	1			
21	0131-1630	ホルト H	2			
22	GT-LH,M16	ワッシャ GT-LH-M16	2			
23	ZS50-A8100	グリースニツプル	1			

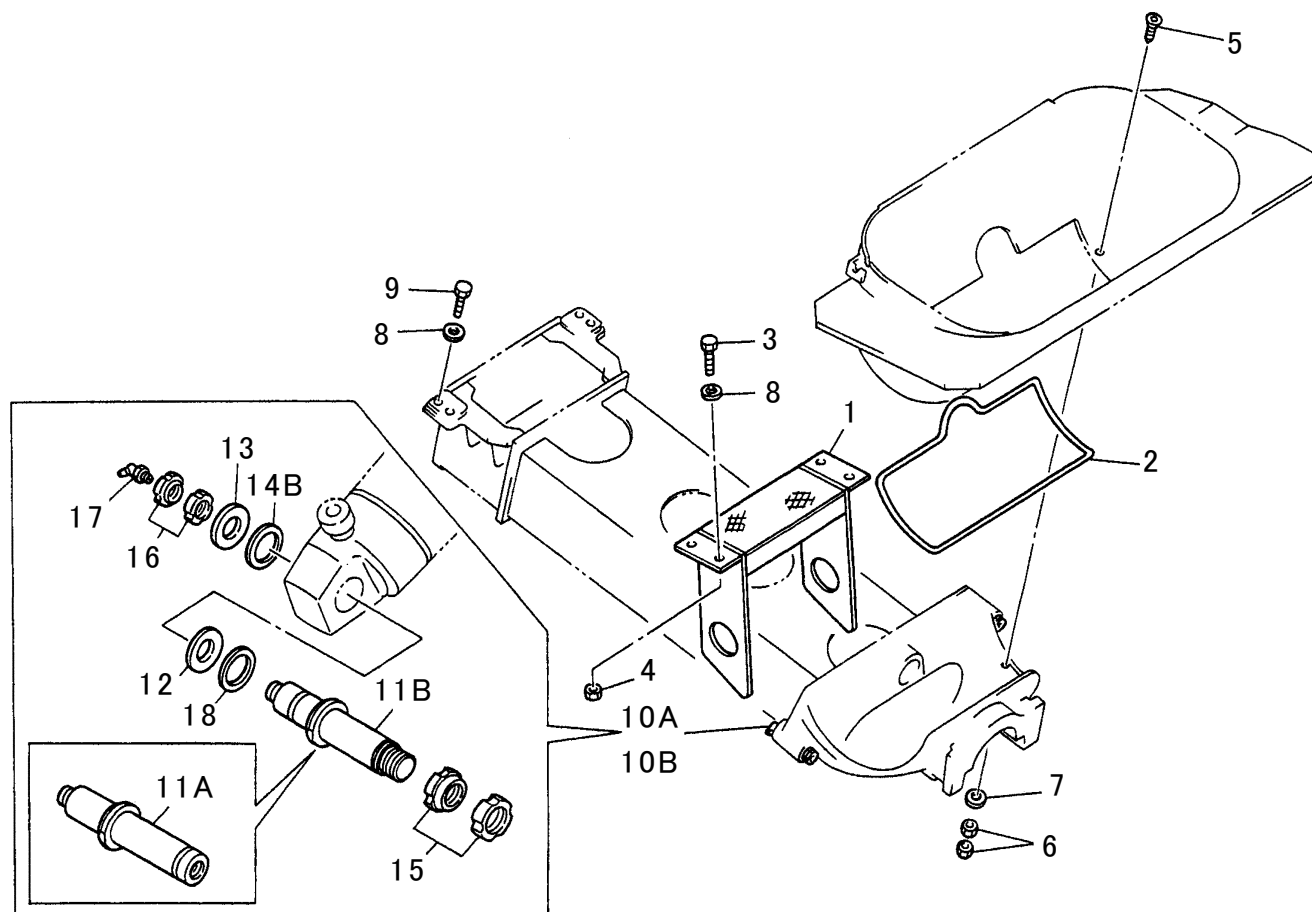


符号	部品番号	部品名称・サイズ	個数	キット 符号	実施時期 適用号機	備考
	PK13-M5094A	アダプタASSY				
	PK13-M5094B	アダプタASSY			9005～	
1	PK13-M5010D	アダプタ	1			
2	PK13-M5011A	インサートパイプ	1			角型スプライン時
2	PK13-M5011B	インサートパイプ	1		8807～	角型スプライン時
3	PK13-M5053B	テリバリシール	1			
4	PK13-M5074	シム 0.5T	1			必要数
4	PK13-M5075	シム 1.0T	1			必要数
5	PK13-M5076	シム 203X195X1.0T	1			必要数
5	PK13-M5077	シム 203X195X0.5T	1			必要数
6	PK13-M5090A	シールリテーナ	1			
6	PK13-M5090B	シールリテーナ	1		9005～	
7	PK13-M5126	Uハツキン ISI210220 6.5	1			
7A	AF70-M0002	リング G210 HS80°	1		9005～	
8	2002-1195	リング 1BG195	2			
9	2002-1230	リング 1BG230	1			
10	AF70-M0003	リング AS568-173	1			
11	PK13-M5132A	コツタピンASSY	1			符号12～17参照
11	PA13-M1008	コツタピンASSY	1		9801～	符号12～17参照
12	PK13-M5133	コツタピン	1			
12	PK13-M5133A	コツタピン	1		9002～	
12	PA13-M1021	コツタピン	1		9801～	
12	PA13-M1021A	コツタピン	1		0101～	
13	PK13-M5140B	ワツク	1			
14	AS10-M0003-250	チェーン 6ハイク250L	1			
15	1310-1040	ピン	1			
16	1300-2520	スプリットピン	1			
17	0720-1020	ワツシヤ	1			
18	PK13-M5054A	コツタピンASSY	1			
18-1	PK13-M5021A	コツタピン	1			
18-2	AS10-M0004	シヤツクル(D8,L30)	1			
18-3	AS10-M0003	チェーン D6X44X21X2M	1			
18	PA13-M1022	コツタピンASSY	1		*970708	
18-4	PA13-M1023A	コツタピン	1			
18-5	AS10-M0003-450	チェーン D6X44X21	1		9801～	
18-6	0130-0845	ホルト M8X45	1			
18-7	0500-0865	ナツト	1			
18-8	ZA20-10806	ハードロックナツト M8,P1.25	1			
18-9	0720-0812	ワツシヤ	4			
22	PK13-M5055A	ヒンASSY	1			含23～26

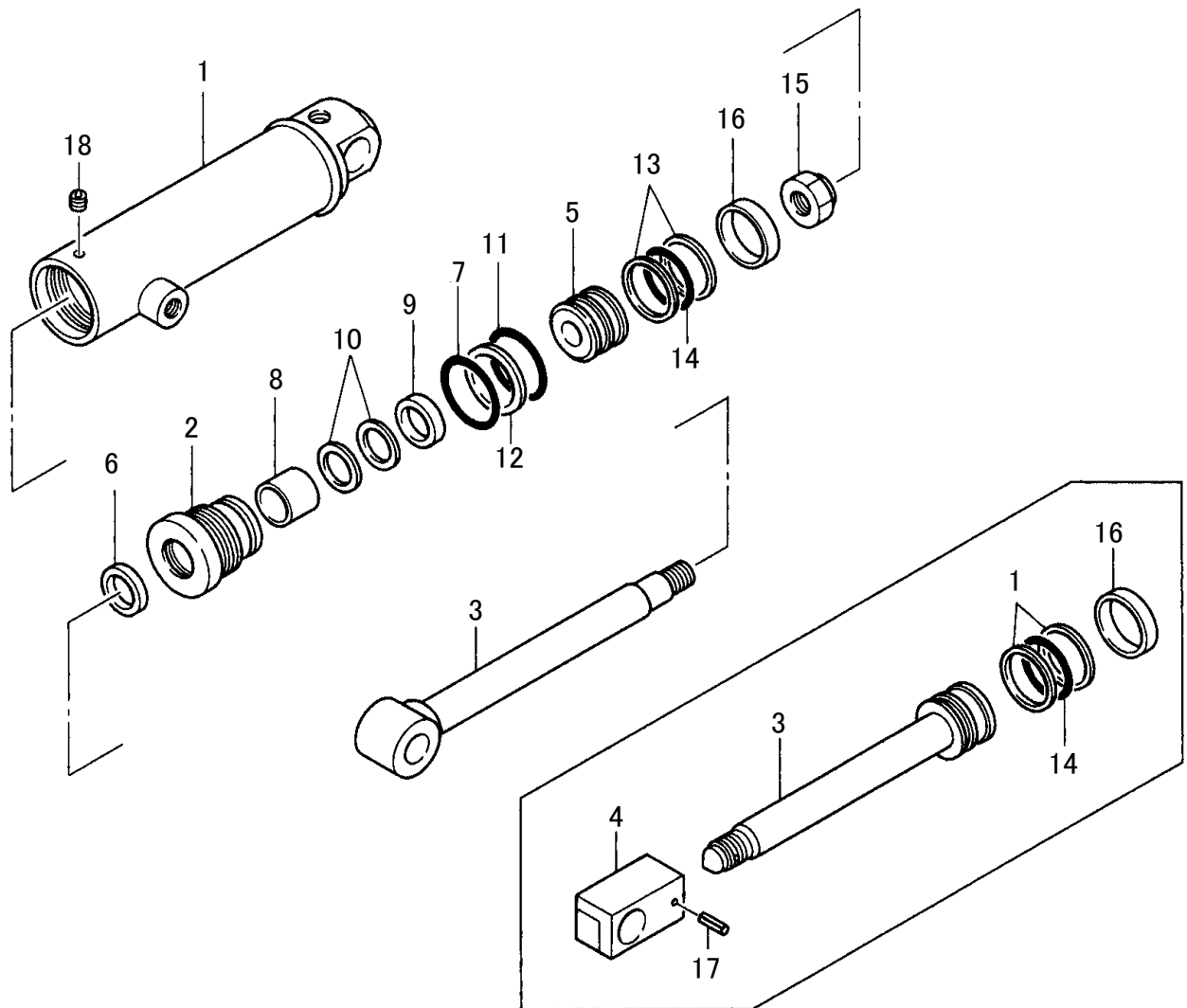
符号	部品番号	部品名称・サイズ	個数	キット 符号	実施時期 適用号機	備考
23	PK13-M5044A	ピン	1			
24	HF-59051A	チェーン 350L	1			
25	0701-1025	スプリングワッシャ	1			
26	PK13-M5056	フック	1			



符号	部品番号	部品名称・サイズ	個数	キット 符号	実施時期 適用号機	備考
	PK13-M5169A	ヒンジアダプタASSY			8906～	
1	PK13-M5146A	ヒンジカツプリング	1			
2	PK13-M5175	スイベルアダプタ	1			
3	PK13-M5168	インサートパイプ D225	1			
4	PK13-M5129	ヒンジブラケット	1			
4	PK13-M5129A	ヒンジブラケット	1		9001～	
5	PK13-M5130A	シールリテーナ	1			
6	AF70-M0002	Oリング G210 HS80°	1			
7	PK13-M5053B	テリバリシール	1			
8	PK13-M5131A	ピン 265L	1			
9	PK13-M5132A	コッタピンASSY	1			
9	PA13-M1008	コッタピンASSY	1		9801～	
10	PK13-M5044A	ピン	1			
11	2002-0230	Oリング 1BP230	1			
12	2002-1190	Oリング 1BG190	2			
13	AA00-M0025	ホルト M24X45	4			0314-2445改造
14	PK13-M5134	ラバーブッシュ(NBR) D20X20L	2			
15	ZF41-006018	ロングコネクタ KCC06-010N	2			
16	0720-1020	ワッシャ	2			
17	PK13-M5137	フック	1			
18	PK13-M5138A	フック	1			
19	PK13-M5170	ピン D12X30L	1			
20	ZS50-A8100	グリースニツプル	1			
21	AA00-M0023	ホルト	2			
22	AA20-M0020	ハックアツプリング(P230)	2			
23	PK13-M5176	ハックアツプリング P230	1			
24	AF710-M0004	Oリング AS568-174	1			
25	PE11-E8096	スプリングピン	1			

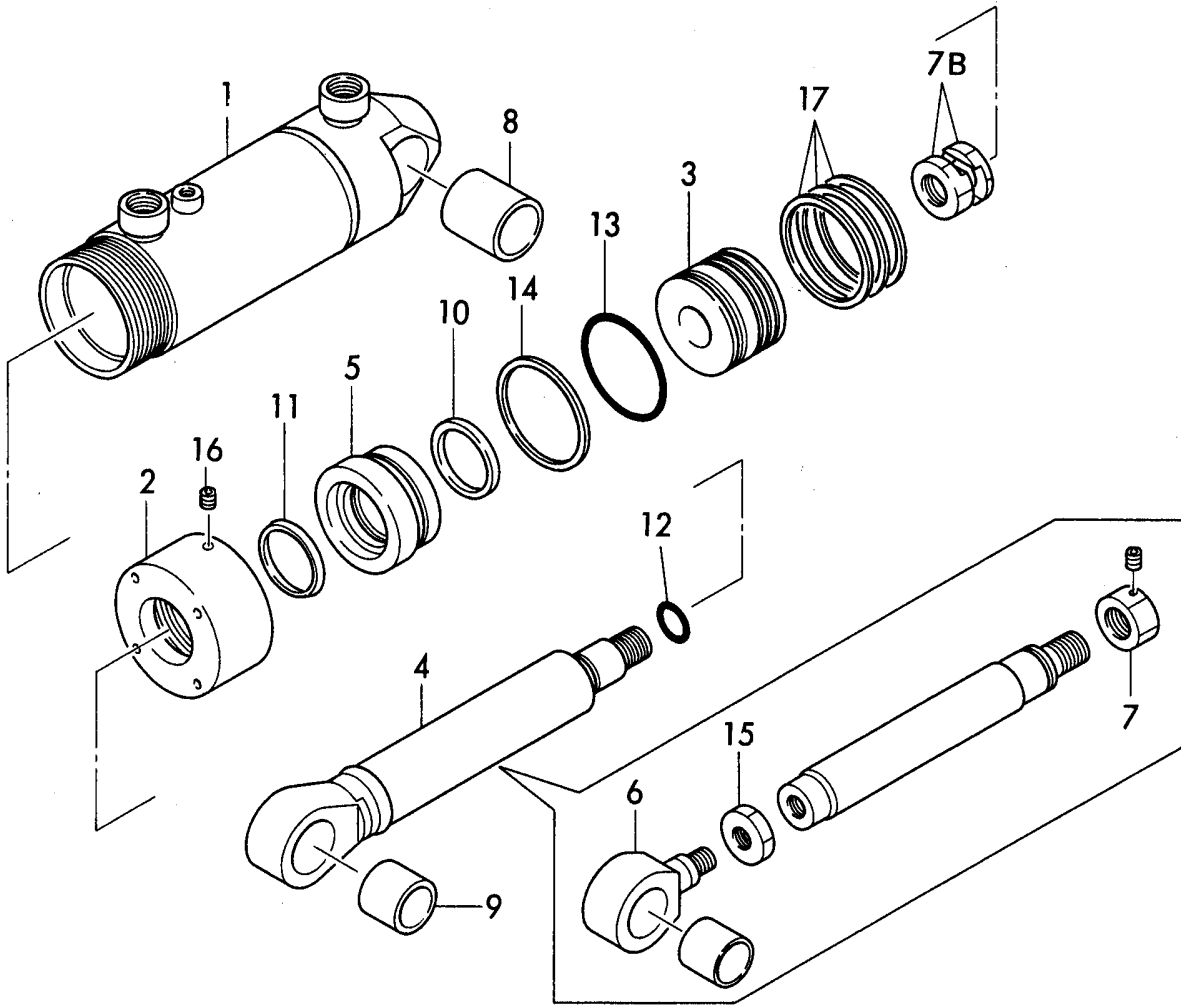


符号	部品番号	部品名称・サイズ	個数	キット 符号	実施時期 適用号機	備考
	PK09-M5001A	ポンプホツパマウント				
	PK09-M5001B	ポンプホツパマウント			9103～	
1	PK09-M5002B	ポンプブラケット	1			
2	PK09-M5003	スポンジシール (3M/1ﾀｲ)	1			
3	0131-2050	ホルト H	4		9009～	数量変更
4	0500-2016	ナツト	4			
5	03S1-1260	ホルト(サラ,6ｶｸｱﾅ) H P1.75	8			
6	0520-1210	ナツト P1.75	16			
7	0730-1223	ワツｼﾔ	8			
8	GT-LH,M20	ワツｼﾔ	8			
9	0101-2060	ホルト H	4			
10A	PK13-M5096A	ﾊﾙﾌｼﾘﾝﾀﾞﾄﾘｯｹｼﾔﾌﾄASSY	2			
10B	PK13-M5113A	ﾊﾙﾌｼﾘﾝﾀﾞﾄﾘｯｹｼﾔﾌﾄASSY	2			
11A	PK13-M5019C	ｼﾔﾌﾄ(ﾊﾙﾌCYL) キｬｳ	2			
11A	PK13-M5019D	ｼﾔﾌﾄ(ﾊﾙﾌCYL) シﾝ	2		8806～	
11B	PK13-M5121A	ﾋﾝ(ﾊﾙﾌCYL)	2			
11B	PK13-M5121C	ｼﾔﾌﾄ(ﾊﾙﾌｼﾘﾝﾀﾞ)	2		9401～	
12	PK13-M5065	ｽﾍﾟｰｻ	2			
12	PK13-M5122	ｽﾍﾟｰｻ	2			
13	PK13-M5064	ｽﾍﾟｰｻ D60XT5	2			
14B	PK13-M5123	ｽﾍﾟｰｻ	2			
15	AA20-M0013	ﾊｰﾄﾞﾛｯｸﾅｯﾄ(M45,P1.5)	2			
16	HLB-M30	ﾊｰﾄﾞﾛｯｸﾅｯﾄ(P1.5)	2			
17	ZS50-B8100	ｸﾞﾘｰｽﾞﾆｯﾌﾟﾙ	2			
18	PK13-M5337	ｽﾄｯﾊﾟ D90X9T	2		9401～	

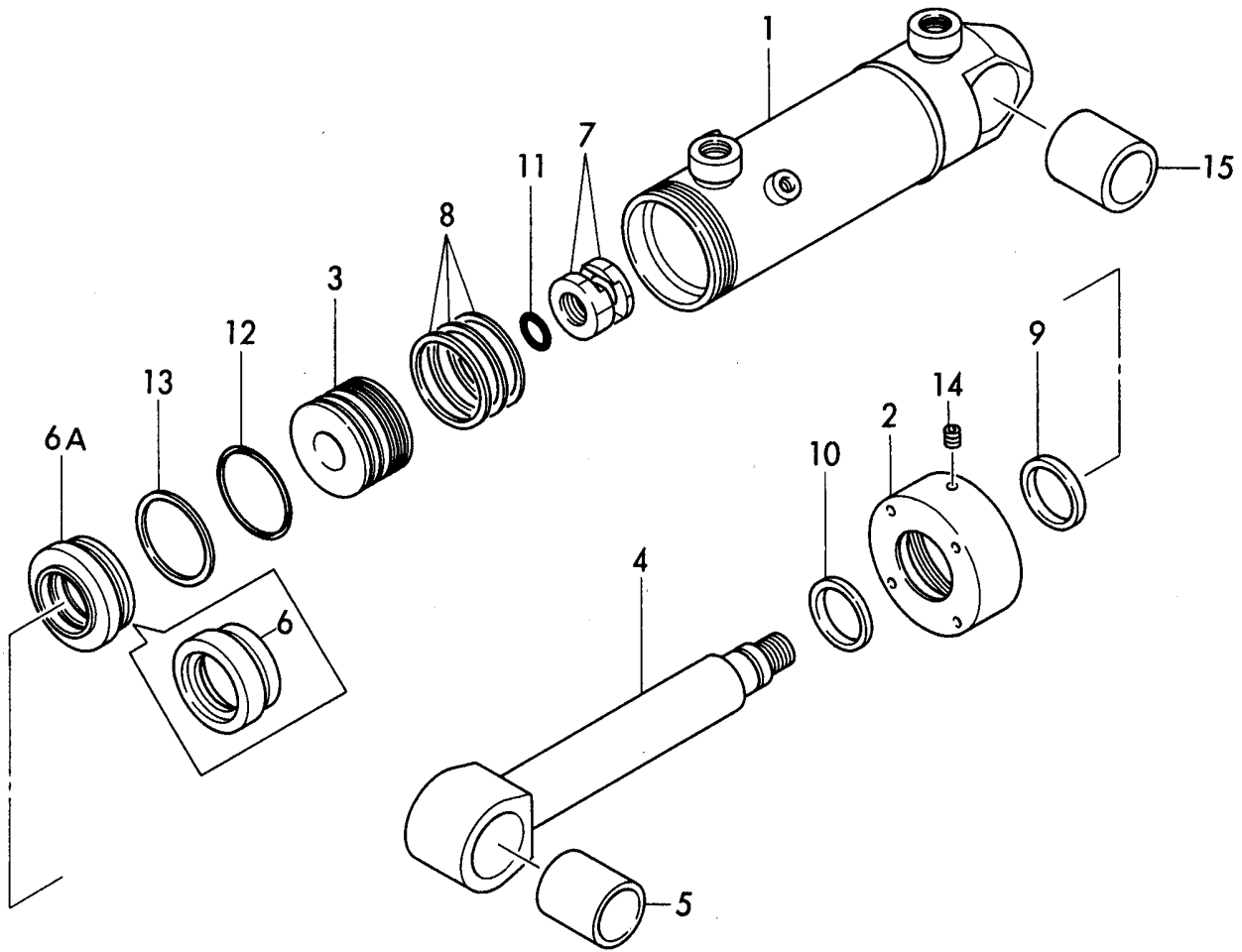


符号	部品番号	部品名称・サイズ	個数	キット 符号	実施時期 適用号機	備考
0	VE00-M0023C	フラツプシリンダASSY	1			
0	VE00-M0023D	フラツプシリンダASSY	1		9108～	
1	VE12-M0010C	シリンダチューブ	1			
1	VE12-M0010D	シリンダチューブ	1		9108～	
2	VE23-M0015B	ロツトカバー	1			
2	VE23-M0015C	ロツトカバー	1		9108～	
3	VE34-M0009D	ピストンロツト	1			
3	VE34-M0009E	ピストンロツト	1		9108～	
4	VE55-M0006	ジヨイント	1			
5	VE32-M0039	ピストン	1			
6	LBH 22.4 30.4 4.5 6	ダストシール CL0026C3	1			
7	2001-3040	リング 1AS40	1			
8		ドライブアリング 22.4X25.4X25	1			
9	USH 22.4 31. 5 5	Uハツキン CU0260K0	1			
10	BRT3- 22.4 30 2-31B	ハツクアツプリング E/L GN6450FO	1			
11	2002-1035	リング 1BG35	1			
12	ZS95-10035	ハツクアツプリング G35 エンドレス	1			
13	ZS95-10034	ハツクアツプリング P34 エンドレス	2			
14	2002-0034	リング 1BP34	1			
15	0630-1615	Uナツト	1			
16	WR 40 3610	ウエアリング	1			
17	ZP00-040028	スプリングピン	1			
18	0991-0606	セットスクリュ(トガリサキ)6カクアナツキ	1			
19	VE00-M0023D(KIT)	フラツプシリンダシールキット	1			イメージ無し

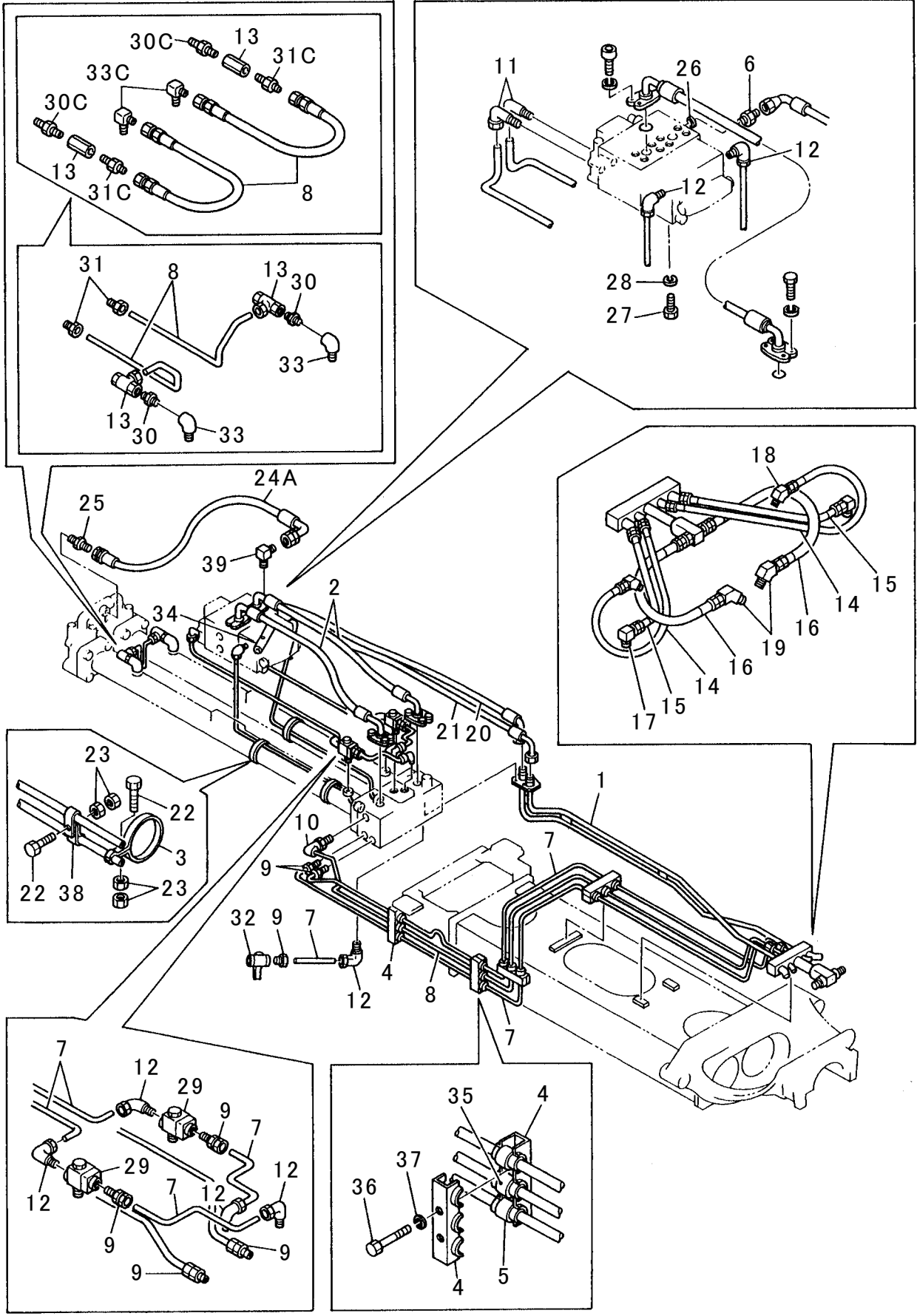
バルブシリンダA ASSY



符号	部品番号	部品名称・サイズ	個数	キット 符号	実施時期 適用号機	備考
	VE00-M0024B	ハルブシリンダASSY				
0	VE00-M0030C	ハルブシリンダASSY	1		8605～	
0	VE00-M0030D	ハルブシリンダ(ピンアナ45) PY21	1		9012～	
1	VE12-M0023A	シリンダチューブ(ハルブ) PY21-60	1			
2	VE23-M0028	ロッドカバー(ハルブ)	1			
2	VE23-M0028B	ロッドカバー(ハルブ)	1		9012～	
3	VE32-M0023B	ピストン	1			
4	VE34-M0024B	ピストンロッド(ハルブCYL)	1			
5	VE51-M0011	スリーブ	1			
6	VE55-M0009B	ジョイント(ハルブシリンダヨウ)	1		8910～	一体化廃止
7	VE69-M0009	ピストンナット	1			
7B	AA20-M0011	ロックナット	1		8808～	
8	VE36-M0023A	ブッシュ SPB455560	1			
9	VE36-M0021A	ブッシュ SPB354540	1			
10	ISI 55 65 6	Uパッキン FU0694K0	1			
11	DKI 55 69 8	ダストシール FD3033A0	1			
12	2002-1030	Oリング 1BG30	1			
13	2002-1080	Oリング 1BG80	1			
14	ZS95-01080	バックアップリング G80 B/C	1			一体化廃止
15	VE69-M0018	ロックナット	1		8910～	一体化廃止
16	0991-0810	セットスクリュー(6カクアナ,トガリサキ) H	1			
17	VE61-K0016	ピストンリング 85X3X3.75	3			



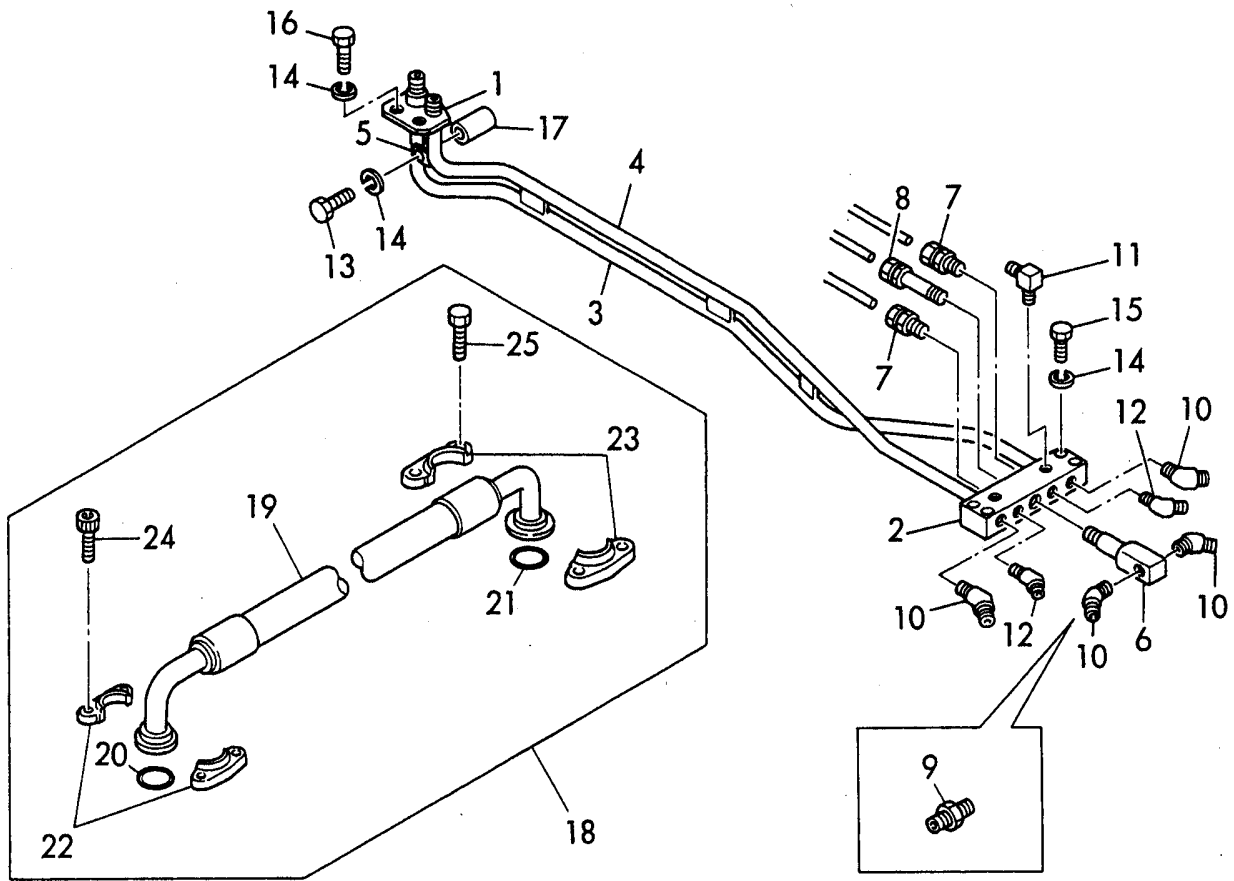
符号	部品番号	部品名称・サイズ	個数	キット 符号	実施時期 適用号機	備考
0	VE00-M0050B	バルブシリンダASSY PY110	1			
0	VE00-M0050E	バルブシリンダASSY	1		9006～	
1	VE12-M0037C	シリンダチューブ	1			
2	VE23-M0034D	ロッドカバー(VE00-M0050D)	1			
3	VE32-M0032B	ピストン	1			
4	VE34-M0032A	ピストンロッド	1			
4	VE34-M0032B	ピストンロッド	1		9102～	
5	VE36-M0023A	ブッシュ SPB455560	1			
6	VE51-M0015	スリーブ(バルブシリンダ)	1			
6A	VE51-M0015B	スリーブ(バルブシリンダ)	1		8912～	
7	AA20-M0011	ロックナット	1			
8	2043-0803	リング,ピストン ZS97-0803032	3			
9	ISI 50 60 6	Uパッキン FU0619K0	1			
10	DKI 50 62 710	ダストシール FD2831A0	1			
11	2002-1030	Oリング 1BG30	1			
12	2002-1075	Oリング 1BG75	1			
13	ZS95-01075	バックアップリング G75 B/C	1			
14	0991-0810	セットスクリュー(6カクアナ,トカリサキ) H	1			
15	VE36-M0045	ブッシュ	1			
X	VE00-M0050E(KIT)	バルブシリンダシールキット	1		～200907	単品需要が多くキット品番在庫取止め ○印の品番は、シリンダ修理が必要な時、 一式交換を推奨するシール・パッキン等を示す



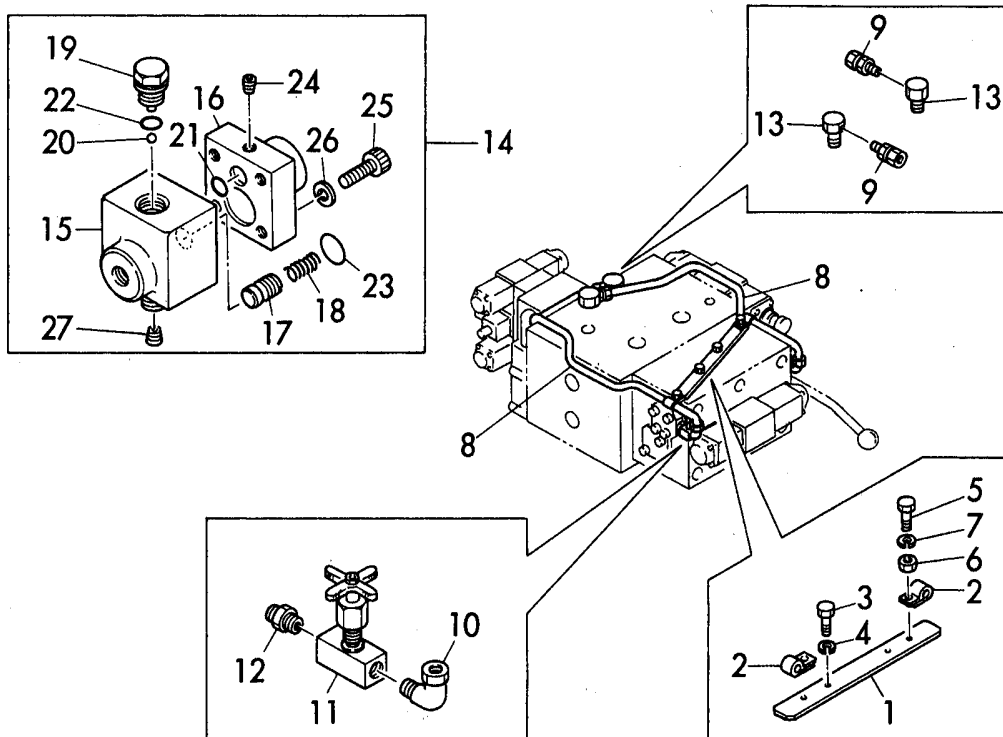
符号	部品番号	部品名称・サイズ	個数	キット 符号	実施時期 適用号機	備考
	PK81-M5001D	ポンプハイピングASSY				
	PK81-M5001E	ポンプハイピングASSY			8807～	
	PK81-M5001F	ポンプハイピングASSY			9304～	
1	PK83-M5001C	パイプASSY	1			品目14参照
2	PK83-M5013A	ハイプレツシヤホース IB32X1095L	2			
3	AC20-M0012	クランプ	6			
4	MC38-3	マルチクランプ	4			
5	RB38-10	ゴムブツシュ	8			
6	AF50-M0052A	アダプタ	2			
7	PK81-M5001F-8	パイプ OST 10X2.0	1			
8	PK81-M5001F-9	パイプ OST 12X2.5	1			
8	ZF67-13300550	ホース IB55-280K-9N-550L	2		9304～	
9	ZF40-010014	コネクタ KCT10-020N	12		9304～	数量変更 C=10
10	ZF59-012038	コネクタ KUD 12-030N	1			
11	ZF52-010014	ロングエルボニツプル KLN 10-020N	2			
12	ZF51-010014	エルボニツプル KLN10-020N	8		8908～	数量変更 A=10
13	KZL 12-050N	チエツクエルボ	2			
13	S6AT-K01.0	チエツクバルブ	2		9304～	
14	ZF67-03300850	ホース IB55-280K-6N-850L	2			
15	ZF67-43300660	ホース IB55-280K-19N-660L	2			
15	ZF67-43300710	ホース IB55-280K-19N-710L	2		8507～	
16	ZF61-43300800	ホース IB55-35K-19N-800L	2			
16	ZF61-43300850	ホース IB55-35K-19N-850L	2		8507～	
16	ZF62-43300850	ホース IB55-70K-19N-850L	2		8806～	
17	ZF78-000034	ホースアダプタ 14-1212	2			
18	ZF78-000014	ホースアダプタ 14-0404	2			
18	ZF79-000014	ホースアダプタ 15-0404	2		8701～	
19	ZF79-000034	ホースアダプタ 15-1212	2			
20	PK83-M5017	ハイプレツシヤホース	1			
21	PK83-M5018	ハイプレツシヤホース	1			
22	0130-0825	ホルト	12			
23	0500-0865	ナツト	24			
24A	IB 9055-280-12-1015	ホース IB9055-280K-12N-1015L	1			
24A	IB 9055-280-12-1040	ホース IB9055-280K-12N-1040L	1		8908～	
25	ZF74-000012	ホースアダプタ 10-0808	1		8908～	数量変更 A=2
26	2002-0024	Oリング 1BP24	2			
27	0161-1630	ホルト H	4			
28	0701-1640	スプリングワツシヤ	4			
29	VH00-M0019B	パイロットバルブ	2			品目15参照
30	AF50-M0089	アダプタ	2			
30C	AF00-M0011	チュークニツプル	2		9304～	
31	ZF40-012038	コネクタ KCT12-030N	2			

符号	部品番号	部品名称・サイズ	個数	キット 符号	実施時期 適用号機	備考
31C	ZF74-000038	ホースアダプタ 10-0606	2		9304～	
32	ZH92-100014	ホールコック (PT 1/4)	2			
33	ZF05-000038	エルボ(メスオス) SLC03-000J	2			
33C	ZF78-000038	ホースアダプタ 14-0606	2		9304～	
34	PK81-M5015	メインブロックハイピング	1			品目15参照
34	PK81-M5015A	メインブロックハイピング	1		8904～	品目15参照
35	RB38-12	ゴムブツシュ	4			
36	0130-0850	ホルト	16			
37	0701-0820	スプリングワッシャ	16			
38	ZC10-110166	クランプ SA120-10-9	12			AC10-K0003
39	ZF78-000012	ホースアダプタ 14-0808	1		8911～	

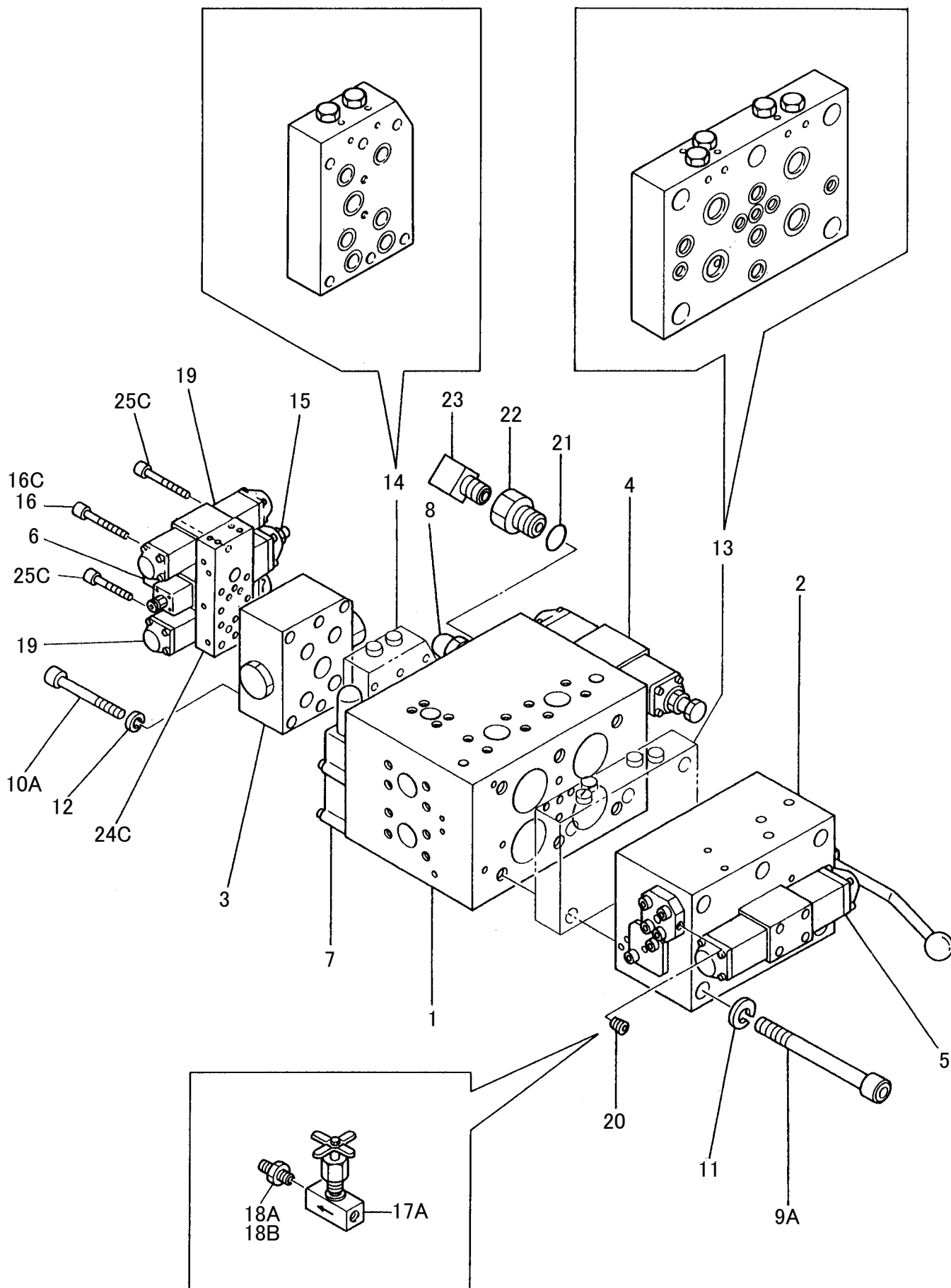
パイプ, ホースASSY



符号	部品番号	部品名称・サイズ	個数	キット 符号	実施時期 適用号機	備考
	PK83-M5001C	パイプASSY				
1	PK83-M5012B	アダプタ	1		8904～	
2	PK83-M5003C	アダプタ	1			
3	PK83-M5004C	パイプ(A)	1			
4	PK83-M5005C	パイプ(B)	1			
5		フラットバー F4.5X19X80	9			
6	AF50-M0053A	アダプタ (PT 3/8)	1			
7	ZF40-010014	コネクタ KCT10-020N	2			
8	ZF41-012038	ロングコネクタ KCC12-030N	1			
9	ZF74-000034	ホースアダプタ 10-1212	2		8701～	設変廃止
10	ZF79-000034	ホースアダプタ 15-1212	4		8701～	数量変更
11	ZF78-000014	ホースアダプタ 14-0404	2			
12	ZF79-000014	ホースアダプタ 15-0404	2			
13	0140-1290	ホルト	1			
14	0701-1230	スプリングワッシャ	7			
15	0100-1270	ホルト	4			
16	0170-1220	ホルト	2			
17		パイプ 20X2.0X70L	1			
18	PK83-M5013A	ハイプレツシヤホース IB32X1095L	1			含19～25
19	PK83-M5019	ハイプレツシヤホース	1			オプション
20	2001-5027	Oリング 1AAN6227-27	1			
21	2001-4003	Oリング 1AAN6230-3	1			
22	SF-6020	フランジ	2			
23	SF-6024	フランジ	2			
24	0311-1250	ホルト(6カクアナツキ) H	4			
25	0140-1650	ホルト	4			



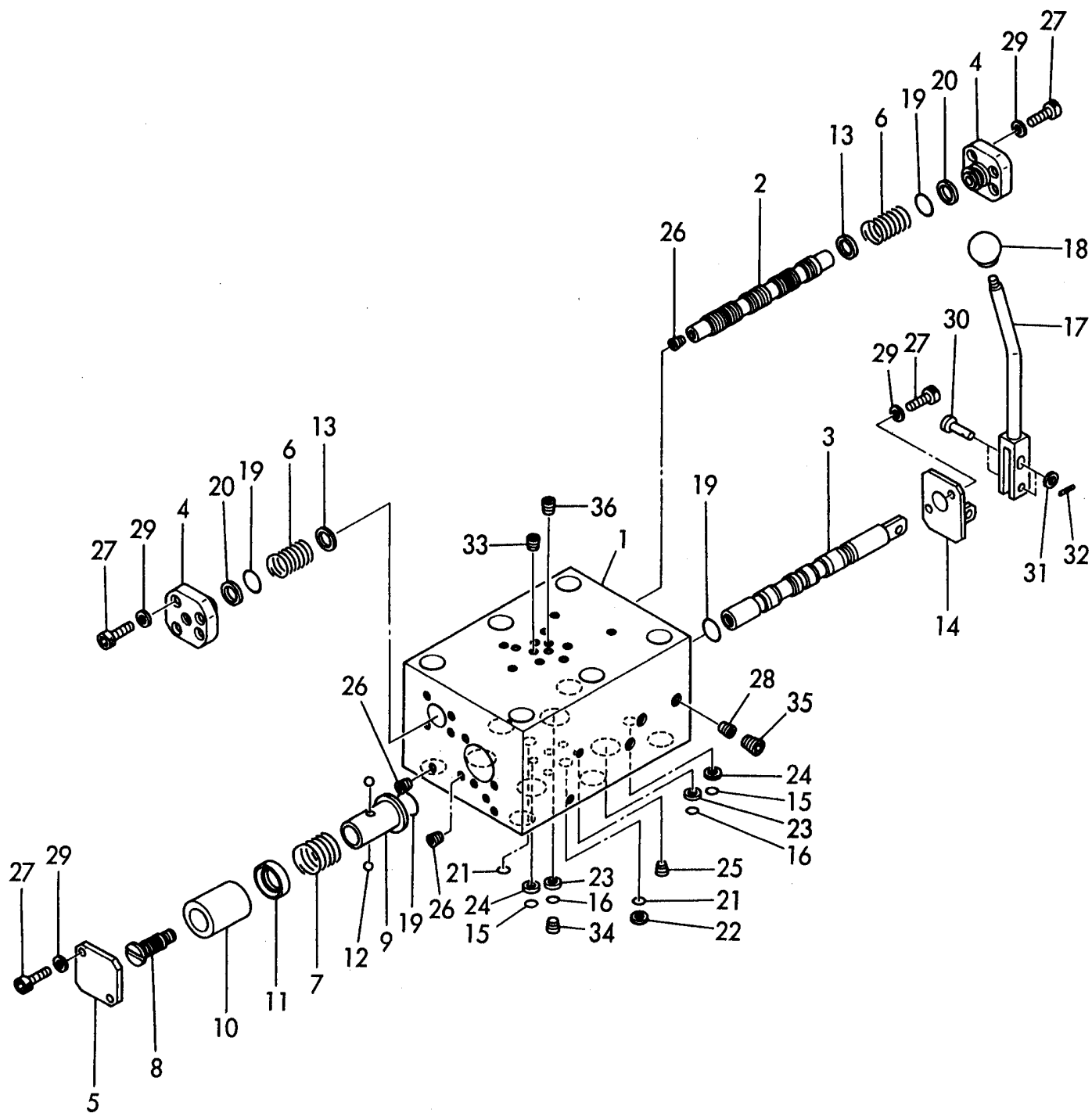
符号	部品番号	部品名称・サイズ	個数	キット 符号	実施時期 適用号機	備考
	PK81-M5015	メインブロックパイピング				
	PK81-M5015A	メインブロックパイピング			8904～	オプション
1	PK83-M5046	メインブロックパイピング	1			
2	AC10-K0001	ブラケット	2			
3	0170-1030	ホルト P1.5	2			
4	0701-1025	スプリングワッシャ	2			
5	0130-0620	ホルト	2			
6	0500-0605	ナット	2			
7	0701-0615	スプリングワッシャ	2			
8		パイプ SUS 6X1.0	1			
9	ZF40-006014	コネクタ KCT06-020N	2			
10	ZF51-006014	エルボニツプル KLN06-020N	2			
11	8-MV-400-S 2	ニードルバルブ	2			
12	AF00-M0008	ニツプル	2			
13	AF50-M0072	ニツプル	2			
14	VH00-M0019C	パイロットバルブ	1			15～27
15	VH13-M0006A	バルブホデー	1			
16	VH22-M0008	カバー	1			
17	VH43-M0003A	ロジックバルブ	1			
18	VH48-M0012	スプリング	1			
19	VH89-M0013	プラグ PF1/4	1			
19	VH89-M0013A	プラグ(PF1/4)	1		8704～	
20	1501-0400	スチールボール 4.0M/M	1			
21	2002-0007	リング 1BP7	1			
22	2002-0011	リング 1BP11	1			
23	2002-0016	リング 1BP16	1			
24		プラグ GDL-1/16	1			
25	0301-0630	ホルト	4			
26	ZA30-06015	スプリングワッシャ(6カクアナホルトヨウ)	4			
27	VH89-M0002A	チヨークプラグ 2.0M/M	1			



符号	部品番号	部品名称・サイズ	個数	キット 符号	実施時期 適用号機	備考
0	VH00-M0008D	メインブロックASSY	1			
0	VH00-M0008E	メインブロックASSY	1			
0	VH00-M0008F	メインブロックASSY	1			
1	VH00-M0015C	メインブロックサブASSY	1			品目番号19参照
2	VH00-M0006E	ブロックA ASSY	1			品目番号17参照
2	VH00-M0006F	ブロックA ASSY	1			品目番号17参照
2	VH00-M0006G	ブロックA ASSY	1			品目番号17参照
3	VH00-M0007D	ブロックB ASSY	1			品目番号18-1参照
3	VH00-M0007E	ブロックB ASSY	1			品目番号18-1参照
3	VH00-M0007F	ブロック(B) ASSY	1			品目番号18-1参照
4	VH09-M0001	ソレノイドバルブ 4WE6G-L10	1			
4	VH09-M0001A	ソレノイドバルブ DG4V-3-8C-M	1	9404~		メカ変更
5	VH09-M0002	ソレノイドバルブ 4WE6M-60L0/AG	1			
5	VH09-M0002	ソレノイドバルブ DE6P-10-213	1			
5	VH09-M0002A	ソレノイドバルブ DG4V-3-7C-M	1	9404~		メカ変更
6	VH09-M0011	ソレノイドバルブ 4WE6C-L10-AG	1			
6	VH09-M0011	ソレノイドバルブ DE6P-10-203	1			
6	VH09-M0011A	ソレノイドバルブ DG4V-3-0A-M	1	9404~		メカ変更
6	VH01-M0011	ソレノイドバルブ DG4V-5-0A-M-KU7	1			
7	VH09-M0004	リリーフバルブ DBC30-2-K30/315	1			品目番号20参照
7	VH09-M0004	リリーフバルブ RB30C-10-2/315	1	9810~		品目番号20参照 型式変更
8	VH09-M0005	リリーフバルブ DBDS6K-K12/200	1			品目番号20参照
8	VH09-M0005	リリーフバルブ RD6C-10-2/315	1	9810~		品目番号20参照 型式変更
9A	0305-20190	ホルト(6カクアナツキ 12.9T)	6			
9A	0305-20150	ホルト(6カクアナツキ 12.9T)	6			
10A	0305-12135	ホルト(6カクアナツキ 12.9T)	6			
10A	0305-1295	ホルト(6カクアナツキ 12.9T)	6			
11	ZA30-20045	スプリングワツシヤ(6カクアナヨウ)	6			
11	0661-20306	スプリングワツシヤ(6カクアナホルト)	6	9401~		
12	ZA30-12025	スプリングワツシヤ(6カクアナヨウ)	6			
12	0661-12183	スプリングワツシヤ(6カクアナホルト)	6	9401~		
13	VH00-M0013	チエツクバルブプレートA ASSY	1	8704~		品目番号21参照 設変廃止
14	VH00-M0014	チエツクバルブプレートB ASSY	1	8704~		品目番号21参照 設変廃止
15	DGMPS-3-P-310	プレツシヤスイツチ	1			
16	0305-05110	ホルト(6カクアナ) 12.9T	4			
16C	0305-05140	ホルト(6カクアナツキ 12.9T)	4			
16C	0305-05135	ホルト(6カクアナ) 12.9T	4	9401~		
17A	8-MV-400-S.2	バルブ	2	8707~		設変廃止
18A	ZF00-000014	ニツプル SNP02-000J	2	8707~		設変廃止
18B	AF00-M0008	ニツプル	2	8707~		設変廃止
19	VH09-M0012	ソレノイドバルブDG4V-3-2C-JA81	2			品目番号23-3参照
20	ZS62-0140906	プラグ SPA02-000J	2			

符号	部品番号	部品名称・サイズ	個数	キット 符号	実施時期 適用号機	備考
21	2002-0029	Oリング 1BP29	1			
22	AF50-M0059	アダプタ PF1XPT3/4	1			
23	ZF78-000034	ホースアダプタ 14-1212	1			
24C	VH00-M0045	バルブシフトブロックASSY	1		8907～	品目番号22参照
25C	0305-0575	ホルト(6カクアナツキ 12.9T)	4		8907～	

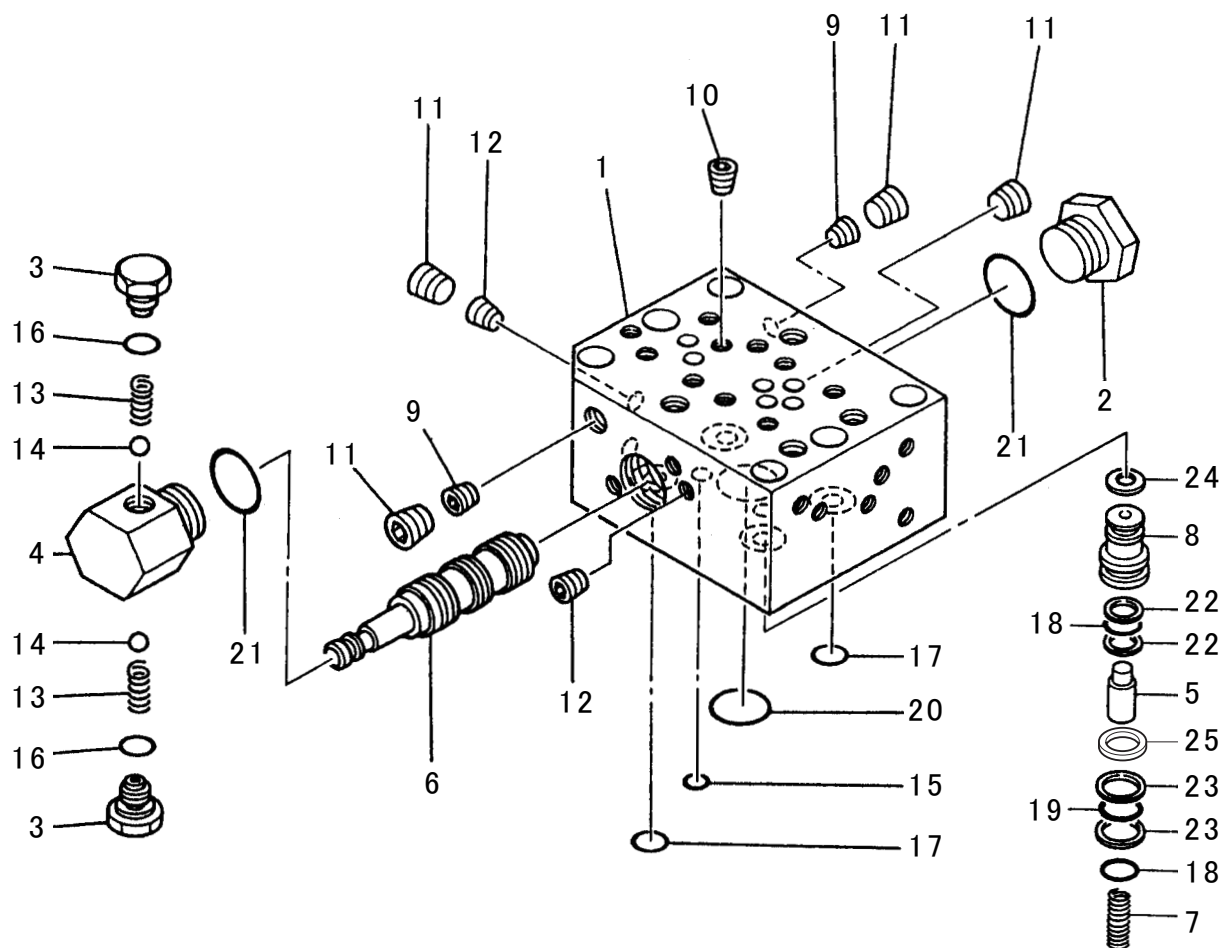




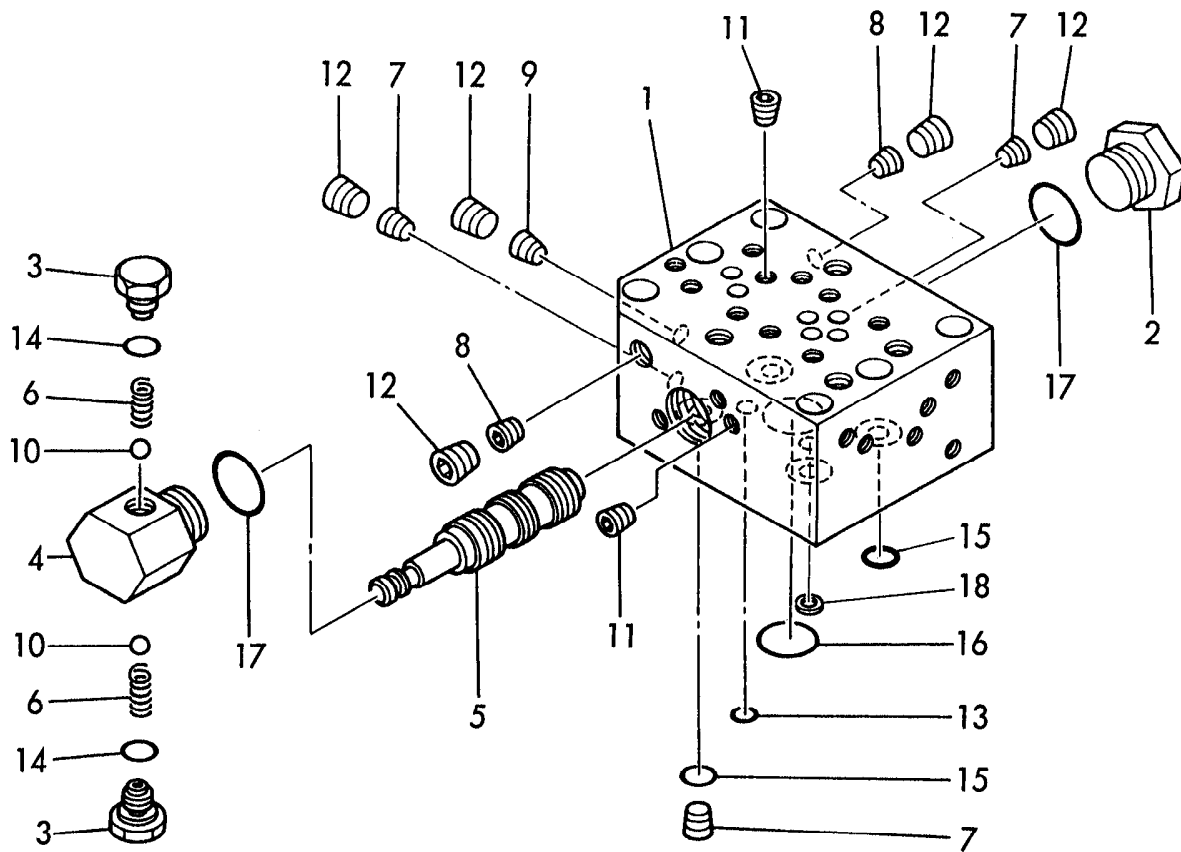
符号	部品番号	部品名称・サイズ	個数	キット 符号	実施時期 適用号機	備考
0	VH00-M0006E	ブロックA ASSY	1			
0	VH00-M0006F	ブロックA ASSY	1		9203～	
0	VH00-M0006G	ブロックA ASSY	1		9204～	リングキット VH00-M0006G(KIT)
1	VH19-M0002E	ブロックA	1			
2	VH47-M0002A	スプール(1)	1			
3	VH46-M0027C	スプール(2)	1			
4	VH22-M0003A	カバー	2			
5	VH22-M0007	カバー	1			
6	VH48-M0006B	スプリング(ブロックA)	2			
7	VH48-M0010	スプリング(ブロックA)	1			
8	VH45-M0001B	ワッヂシャフト	1			
8	VH45-M0001C	ワッヂシャフト	1		9204～	
9	VH51-M0003C	スリーブ(ブロックA)	1			
9	VH51-M0003D	スリーブ(ブロックA)	1		9204～	
10	VH51-M0002C	カラー(ブロックA)	1			
11	VH51-M0004A	ストツパ(ブロックA)	1			
12	1501-0800	スチールボール 8.0M/M	2			
13	VH59-M0002	ワッシヤ	2			
14	VH22-M0004A	カバー	1			
15	2002-0010A	リング 1BP10A	5			
15	2006-0010A(M)	リング(フツツ) 4DP10A	5		9204～	
16	2002-0022	リング 1BP22	4			
16	2006-0022(M)	リング(フツツ) 4DP22	4		9204～	
17	AK00-M0014	レバー	1			
18	ZK10-A3710	コントロールノブ	1			
19	2002-0020	リング 1BP20	4			
20	ZS95-11020	ハツクアツプリング P20 B/C	2			
21	2002-0014	リング 1BP14	3			
21	2006-0014(M)	リング(フツツ) 4DP14	3		9204～	
22	SUN-4BP-14	ハツクアツプリング	2			
23	SUN-4BP-22	ハツクアツプリング	4			
24	SUN-4BP-10A	ハツクアツプリング	5			
25	ZS62-0381008	プラグ SPA03-000J	5			
26	GDL-1/16	プラグ(NPTF 1/16)	16			
27	0311-0820	ホルト(6カクアナツキ) H	12			
28	ZS62-0180705	プラグ SPA01-000J	12			
29	ZA30-08020	スプリングワッシヤ(6カクアナツキ)	12			
30	1310-0826	ピン(アタマツキ) M8X26	2			
31	0720-0816	ワッシヤ	2			
32	1300-2015	スプリットピン	2			
33	VH89-M0008	チヨークプラグ D3.6	1			
34	VH89-M0009	チヨークプラグ D1.2	2			

符号	部品番号	部品名称・サイズ	個数	キット 符号	実施時期 適用号機	備考
35	ZS62-0140906	プラグ SPA02-000J	1			
36	VH89-M0006	チヨークプラグ D2.5	2		8704～	



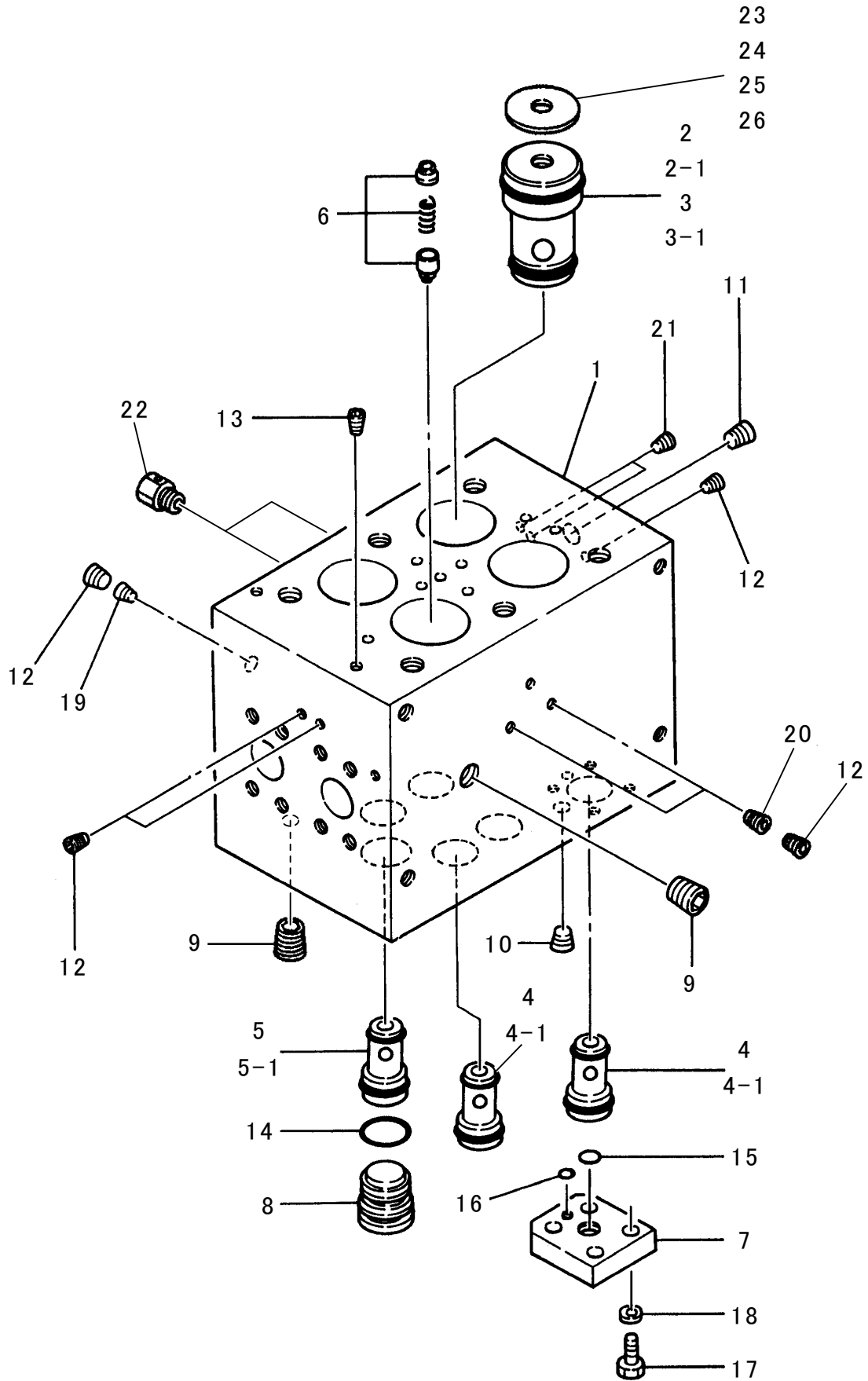


符号	部品番号	部品名称・サイズ	個数	キット 符号	実施時期 適用号機	備考
0	VH00-M0007D	ブロックB ASSY	1			
1	VH19-M0003D	ブロックB	1			
2	VH21-M0009	プラグ(PF3/4)	1			
3	VH21-M0010A	プラグ	2			
4	VH22-M0006A	ノッチカバー	1			
5	VH43-M0003A	ロジックバルブ	2			
6	VH47-M0003B	スプール	1			
7	VH48-M0008E	スプリング(ブロックB)	2			
8	VH52-M0005A	スリーブ	2			
9	VH89-M0001A	チョークプラグ D1.0	2			
10	VH89-M0007	チョークプラグ 3.0M/M	1			
11	ZS62-0180705	プラグ SPA01-000J	4			
12	GDL-1/16	プラグ(NPTF 1/16)	26			
13	VH48-E0008	スプリング	2			
14	1501-0600	スチールボール 6.0M/M	2			
15	2002-0007	Oリング 1BP7	2			
16	2002-0011	Oリング 1BP11	2			
17	2002-0016	Oリング 1BP16	4			
17	2006-0016(M)	Oリング(フツ) 4DP16	4			こちらを使用
18	2002-0014	Oリング 1BP14	4			
19	2002-0018	Oリング 1BP18	2			
20	2002-0020	Oリング 1BP20	1			
21	2002-0024	Oリング 1BP24	2			
22	ZS95-11014	ハックアツプリング P14 B/C	4			
23	ZS95-11018	ハックアツプリング P18 B/C	4			
24	VH61-M0001	シム 7X17X0.1T	1			
25	VH61-M0002	シム 3X9X0.2T	1		8603~	設変廃止

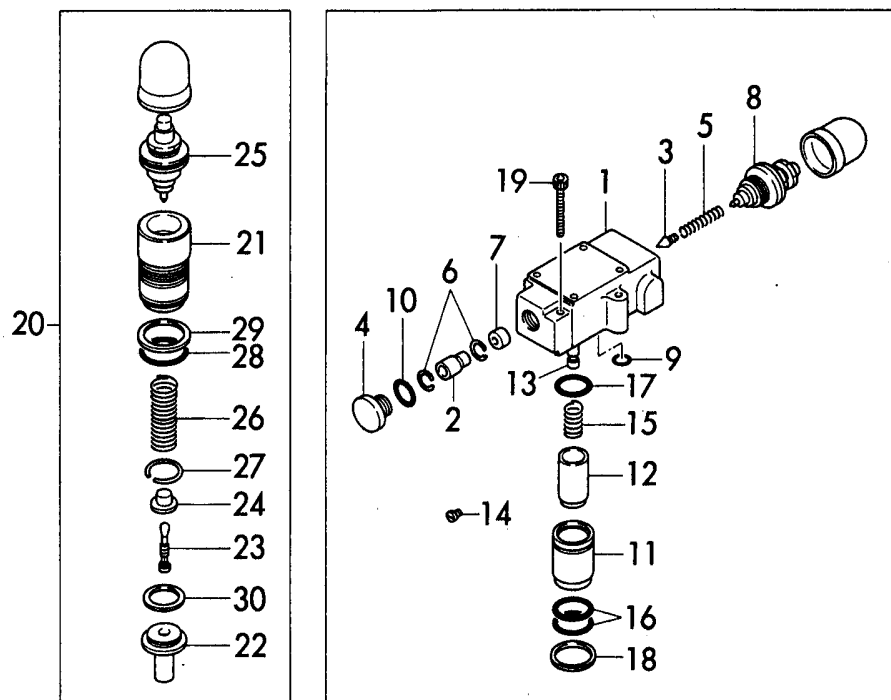


符号	部品番号	部品名称・サイズ	個数	キット 符号	実施時期 適用号機	備考
0	VH00-M0007E	ブロック(B) ASSY	1		8704～	
0	VH00-M0007F	ブロック(B) ASSY	1		9204～	リングキット VH00-M0007F(KIT)
1	VH19-M0003D	ブロック(B)	1		8908～	
2	VH21-M0009	プラグ(PF3/4) Bブロック	1			
3	VH21-M0010A	プラグ Bブロック	2			
4	VH22-M0006A	ハツチカバー(Bブロック)	1			
5	VH47-M0003B	スプール Bブロック	1			
6	VH48-E0008	スプリング	2			
7	VH89-M0004	チヨークプラグ D0.8	4			
8	VH89-M0005	チヨークプラグ D1.5	2			
9	VH89-M0009	チヨークプラグ D1.2	1			
10	1501-0600	スチールボール 6.0M/M	2			
11	GDL-1/16	プラグ GDL-1/16	21		8704～	数量変更
12	ZS62-0180705	プラグ SPA01-000J 1/8B	7		8704～	数量変更
13	2002-0009	リング 1BP9	2			
13	2006-0009(M)	リング(フツソ) 4DP9	2		9204～	
14	2002-0011	リング 1BP11	2			
14	2006-0011(M)	リング(フツソ) 4DP11	2		9204～	
15	2002-0016	リング 1BP16	2			
15	2006-0016(M)	リング(フツソ) 4DP16	2		9204～	
16	2002-0022	リング 1BP22	2			
16	2006-0022(M)	リング(フツソ) 4DP22	2		9204～	
17	2002-0024	リング 1BP24	2			
17	2006-0024(M)	リング(フツソ) 4DP24	2		9204～	
18	SUN-4BP-P9-S4101	ハツクアツプリング	1			

メインブロックサブASSY

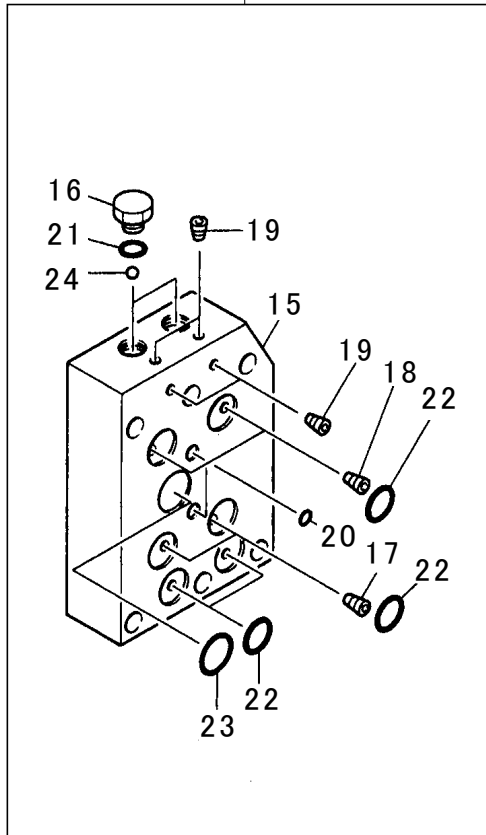


符号	部品番号	部品名称・サイズ	個数	キット 符号	実施時期 適用号機	備考
	VH00-M0015C	メインブロックサブASSY				
1	VH19-M0004F	メインブロック	1			
1	VH19-M0004G	メインブロック	1		0105～	
2	VH09-M0006	ロジックエレメント LC32A05D-K51	2		8704～	符号,3に変更
2-1	LC32	シールキット	1			
3	VH09-M0007	ロジックエレメント LC32A40D-K51	4		8704～	数量変更
3	VH09-M0007	ロジックエレメント KLD32C-10-C40-L10	4		9810～	メーカー 型番変更
3-1	LC32	シールキット VH09-M0007	1			
4	VH09-M0008	ロジックエレメント LC16A40D-K51	5		8704～	数量変更
4	VH09-M0008	ロジックエレメント KLD16C-10-C40-L10	5		9810～	メーカー 型番変更
4-1	LC16	シールキット VH09-M0008,9	1			
5	VH09-M0009	ロジックエレメント LC16A05D-K51	1		8704～	数量変更
5	VH09-M0009	ロジックエレメント KLD16C-10-C05-L10	1		9810～	メーカー 型番変更
5-1	LC16	シールキット VH09-M0008,9	1			
6	VH09-M0010	チエツクバルブ S6AK-K01	3			
6	VH09-M0010	チエツクバルブ C6C-10-01	3		9810～	メーカー 型番変更
7	VH22-M0005A	カバー	1			
8	VH21-M0014	プラグ	1			
9	ZS62-0341414	プラグ SPA06-000J	5			
10	ZS62-0121210	プラグ SPA04-000J	1			
11	ZS62-0381008	プラグ SPA03-000J	1			
12	ZS62-0180705	プラグ SPA01-000J	8			
13	GDL-1/16	プラグ	18		8704～	数量変更
14	2002-0032	リング 1BP32	1			
14	2006-0032	リング(フツ) 4DP32	1		9401～	
15	2002-0012	リング 1BP12	1			
15	2006-0012	リング 4DP12(バイト)	1		9401～	
16	2002-0007	リング 1BP7	1			
16	2006-0007	リング 4DP7(バイト)	1		9401～	
17	0305-0820	ホルト(6カクアナツキ 12.9T)	4			
18	ZA30-08020	スプリングワツシヤ(6カクアナヨウ)	4			
18	0661-08128	スプリングワツシヤ(6カクアナホルト)	4		9401～	
19	VH89-M0001A	チヨークプラグ D1.0	2		8704～	数量変更
20	VH89-M0003	チヨークプラグ 0.5M/M	2		8704～	設変廃止
21	VH89-M0007	チヨークプラグ 3.0M/M	2		8704～	数量変更
22	AF50-M0072	アダプタ	2		8704～	設変廃止
23	VH61-M0009	シム T0.1	1		9401～	
24	VH61-M0010	シム T0.15	1		9401～	
25	VH61-M0007	シム T0.1	1		9401～	
26	VH61-M0008	シム T0.15	1		9401～	

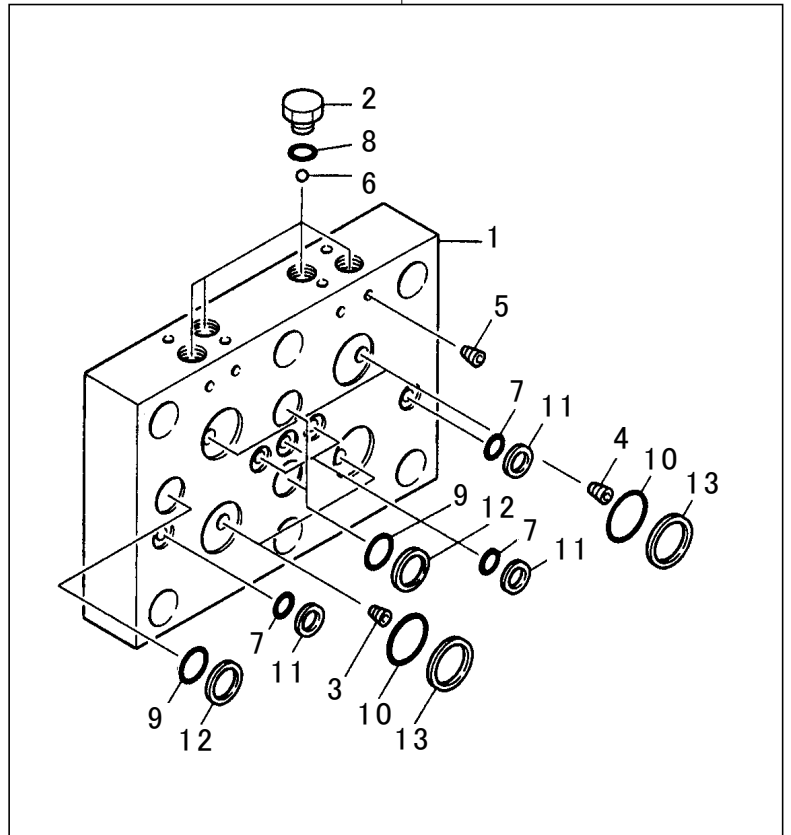


符号	部品番号	部品名称・サイズ	個数	キット 符号	実施時期 適用号機	備考
0	VH09-M0004	リリーフバルブ DBC30-2-K30/315	1			
0	VH09-M0004	リリーフバルブ RB30C-10-2/315	1		9810～	メーカー 型式変更
1	Y313936D-32	ケーシング	1			
2	Y313936D-1-1	ブツシュ	1			
3	Y313936D-2	ホップット	1			
4	Y313936D-3	プラグ	1			
5	Y313936D-4	スプリング	1			
6	Y313936D-7	Cリング	2			
7	Y313936D-13	シート	1			
8	Y313936D-24	チヨウセイブ ASSY	1			
9	2002-0010	Oリング 1BP10	2			
10	2002-0020	Oリング 1BP20	1			
11	Y313936D-27-5	ブツシュ	1			
12	Y313936D-27-6	プランジヤ	1			
13	Y313936D-27-7	スプリングサ	1			
14	Y313936D-27-8	シホリ(D1.0)	1			
15	Y313936D-27-11	スプリング(13.5/18X41/8)	1			
16	Y313936D-27-18	Oリング(2.4X D27.3X 90)	2			
17	Y313936D-27-19	Oリング(2.5XD23X90)	1			
18	Y313936D-27-20	ハツクアツプリング(28.4X32X0.8)	1			
19	0311-0840	ホルト(6カクアナツキ) H	4			
20	VH09-M0005	リリーフバルブ DBDS6K-K12/200	1			21～30
20	VH09-M0005	リリーフバルブ RD6C-10-2/315	1		9810～	メーカー 型式変更
21	Y414964B-1	ケーシング	1			
22	Y414964B-2-1	ブツシュ	1			
23	Y414964B-2-2	ホップット	1			
24	Y414964B-2-3	スプリングサ	1			
25	Y414964B-3	チヨウセイブ ASSY	1			
26	Y414964B-4	スプリング	1			
27	Y414964B-6	トメカナグ	2			
28	2002-0021	Oリング 1BP21	1			
29	ZS95-10021	ハツクアツプリング	1			
30	Y414964B-9	シールワツシヤ	1			

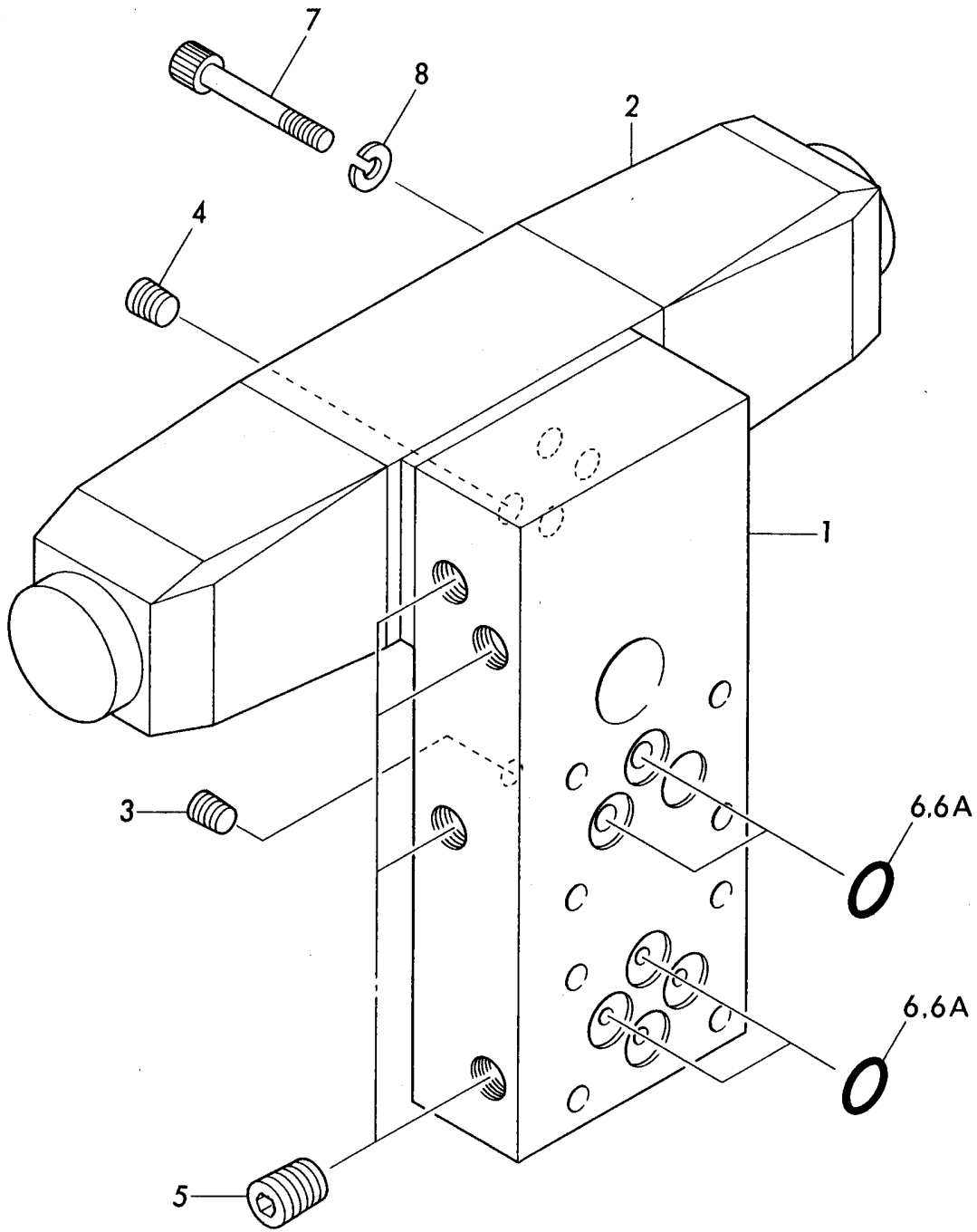
14 バルブプレート(B)



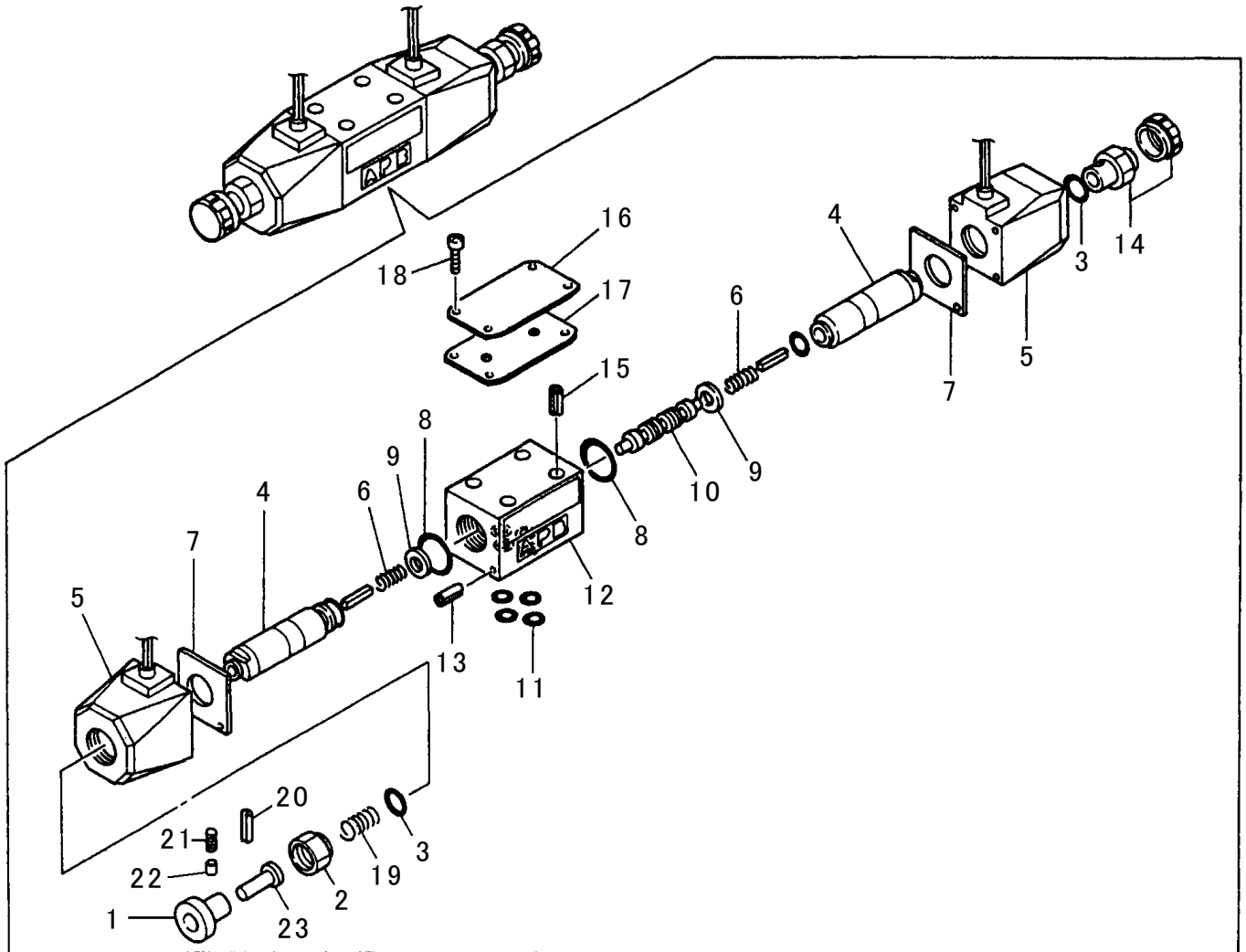
バルブプレート(A)



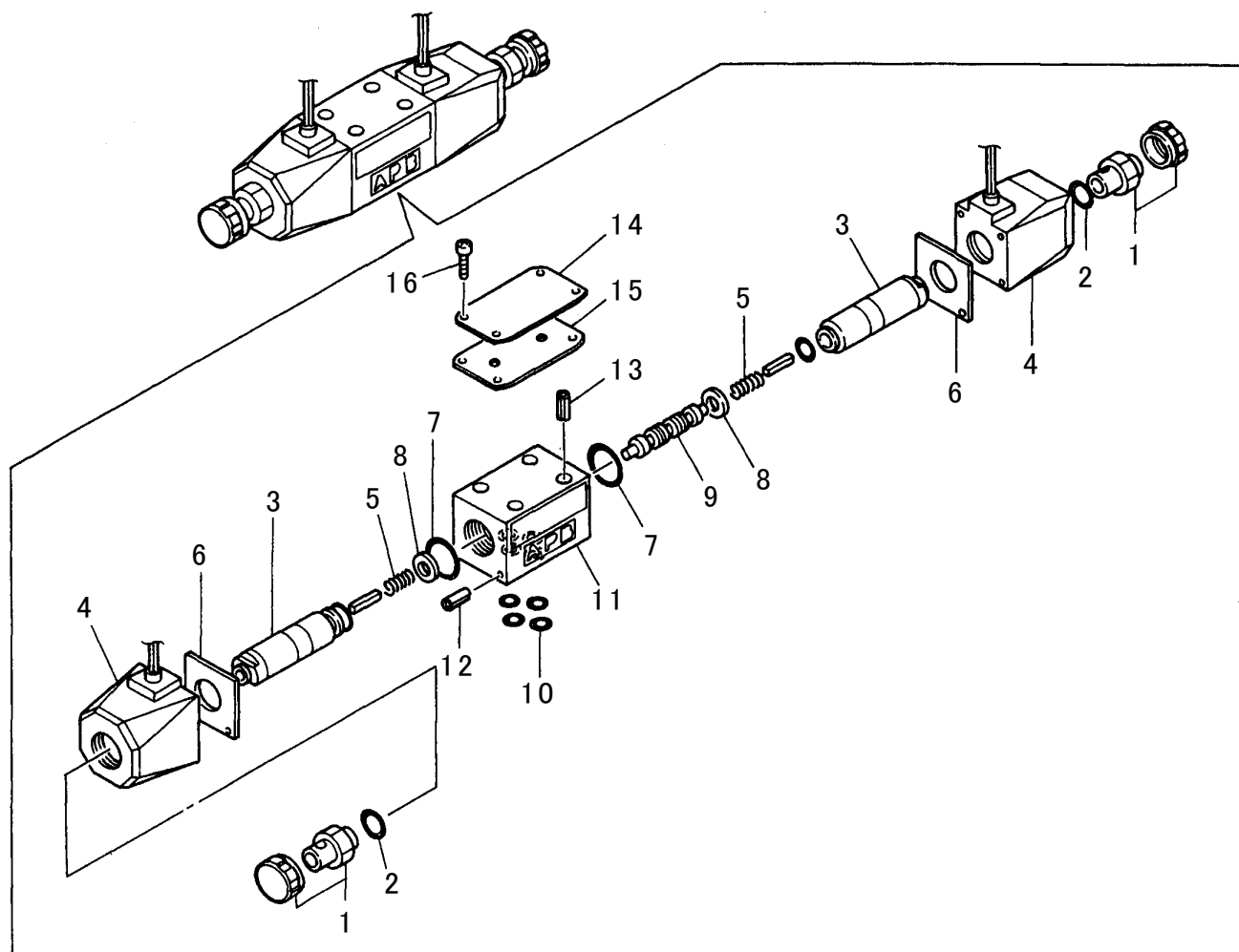
符号	部品番号	部品名称・サイズ	個数	キット 符号	実施時期 適用号機	備考
	VH00-M0013	チエツクバルブプレートA ASSY			8704～	設変廃止
1	VH19-M0005	チエツクバルブプレートA	1			
2	VH89-M0013	プラグ PF1/4	4			
3	VH89-M0005	チヨークプラグ 1.5M/M	2			
4	VH89-M0002A	チヨークプラグ 2.0M/M	2			
5	GLD-1/16	プラグ	8			
6	1501-0800	スチールホール 8.0M/M	4			
7	2002-0010A	リング 1BP10A	5			
8	2002-0011	リング 1BP11	4			
9	2002-0014	リング 1BP14	3			
10	2002-0022	リング 1BP22	4			
11	SUN-4BP-10A	ハツクアツプリング	5			
12	SUN-4BP-14	ハツクアツプリング	3			
13	SUN-4BP-22	ハツクアツプリング	4			
14	VH00-M0014	チエツクバルブプレートB ASSY	1		8704～	設変廃止
15	VH19-M0006	チエツクバルブプレートB	1			
16	VH89-M0013	プラグ PF1/4	2			
17	VH89-M0004	チヨークプラグ D0.8	2			
18	VH89-M0005	チヨークプラグ 1.5M/M	2			
18	VH89-M0001A	チヨークプラグ D1.0	2		8602～	
19	GLD-1/16	プラグ	4			
20	2002-0007	リング 1BP7	2			
21	2002-0011	リング 1BP11	2			
22	2002-0016	リング 1BP16	6			
23	2002-0020	リング 1BP20	1			
24	1501-0800	スチールホール 8.0M/M	2			



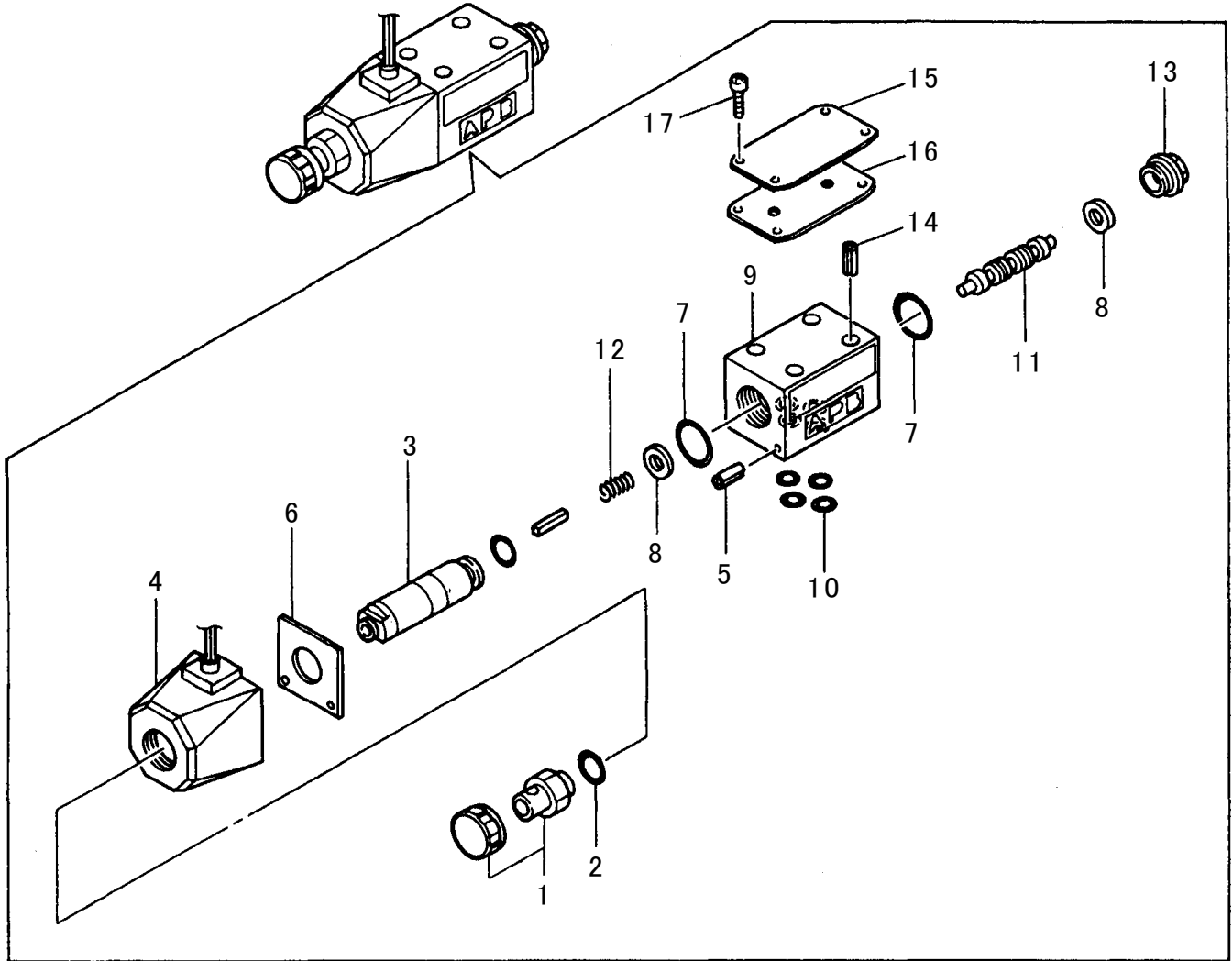
符号	部品番号	部品名称・サイズ	個数	キット 符号	実施時期 適用号機	備考
	VH00-M0045	ハルブシフトブロックASSY				
1	VH19-M0015	ハルブシフトプレート	1			
1	VH19-M0015A	ハルブシフトプレート	1		9101～	
2	VH09-M0012A	ソレノイドハルブDG4V-3-2C-JA81	1			品目番号23-3参照
3	VH89-M0005	チヨークプラグ 1.5M/M	1			
4	VH89-M0002A	チヨークプラグ 2.0M/M	1			
5	GDL-1/16	プラグ	12			
6	2002-0009	リング 1BP9	7			
6A	2006-0009	リング(ワツソ) 4DP9	7		9401～	
7	0305-0545	ホルト(6カクアナ) 12.9T	4			
8	0661-05086	スプリングワツシヤ(6カクアナホルト)	4		9401～	



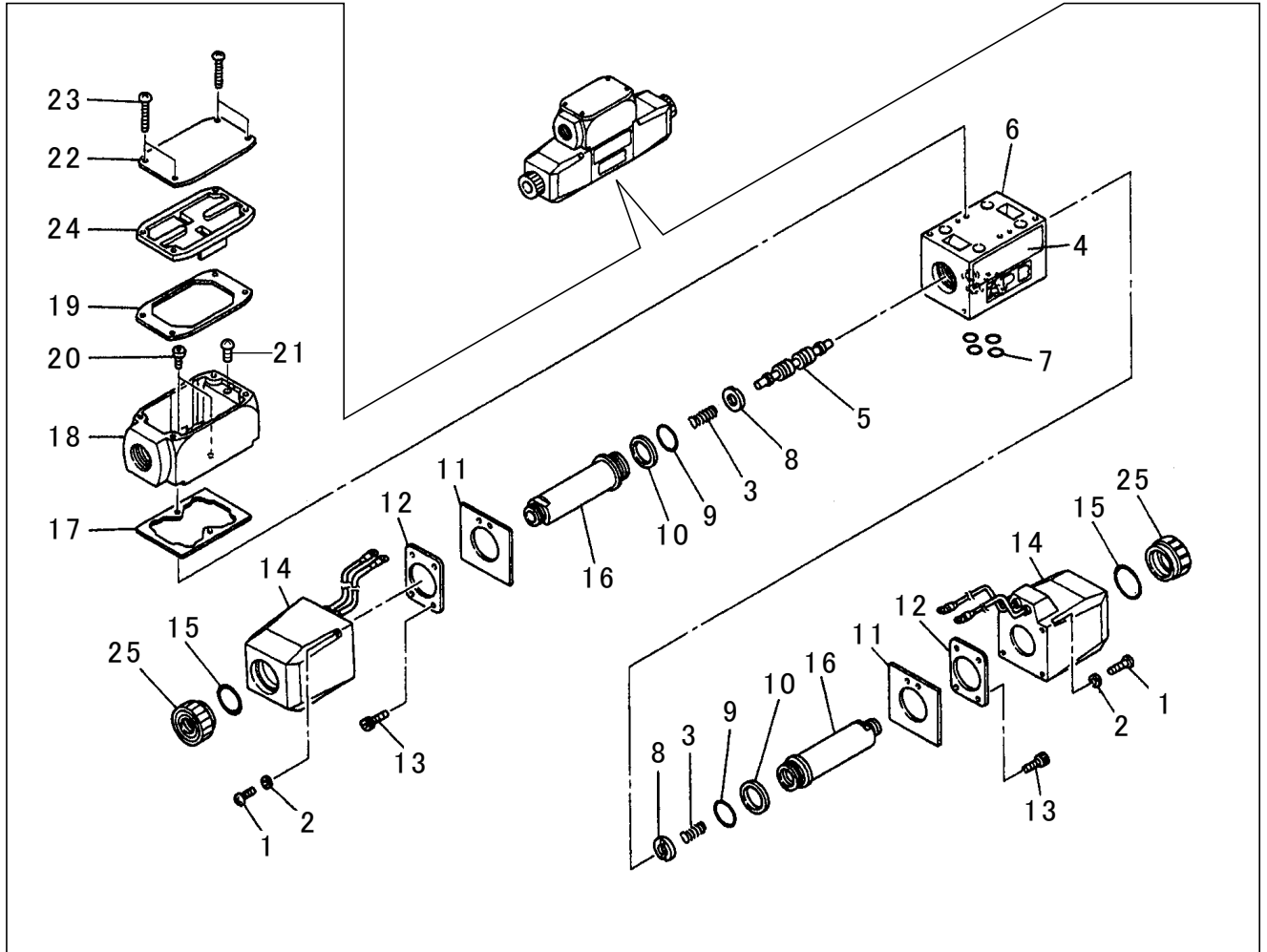
符号	部品番号	部品名称・サイズ	個数	キット 符号	実施時期 適用号機	備考
0	VH09-M0001B	ソレノイドバルブ DG4V-3-8C-M	1		9312～	429657870
1	40016176	ガイド	1			
2	40016175	ナット	1			
3	2001-0021	Oリング 1AP21	2			
4	VA12688A	ソレノイドコア	2			
5	BH40018113	ソレノイドコイル 40018113	2			生産中止
6	VA29354	スプリング	2			
7	VA24984	パッキン	2			
8	007911429	Oリング AS568-114	2			
9	VA29358	センタリングワッシャ	2			
10	VA14005A	スプール	1			
11	007901217	Oリング AS568-012	4			
12	VA27893	ホテター	1			
13	004930078	スプリングピン	2			
14	VA29355	ナット	1			
15	VA30536	スプリングピン	4			
16	VA28281	メイハン	1			
17	VA28152	カイロメイハン	1			
18	000504080	シヨウネジ	2			
19	40016178	スプリング	1			
20	40016018	スプリングピン	2			
21	000504080	トメネジ	1			
22	VA17227	メクラ	1			
23	40016177	プッシュロツト	1			



符号	部品番号	部品名称・サイズ	個数	キット 符号	実施時期 適用号機	備考
0	VH09-M0002B	ソレノイドバルブ DG4V-3-7C-M	1		9312～	429657880
1	VA29355	ナット	2			
2	2001-0021	Oリング 1AP21	2			
3	VA12688A	ソレノイドコア	2			
4	BH40018113	ソレノイドコイル 40018113	2			生産中止
5	VA29354	スプリング	2			
6	VA27984	パッキン	2			
7	007911429	Oリング AS568-114	2			
8	VA29358	センタリングワッシャ	2			
9	VA28024	スプール	1			
10	007901217	Oリング AS568-012	4			
11	VA27893	ボデー	1			
12	00490087	スプリングピン	2			
13	VA30536	スプリングピン	4			
14	VA28279	メイハン	1			
15	VA28150	カイロメイハン	1			
16	000504080	シヨウネジ	2			

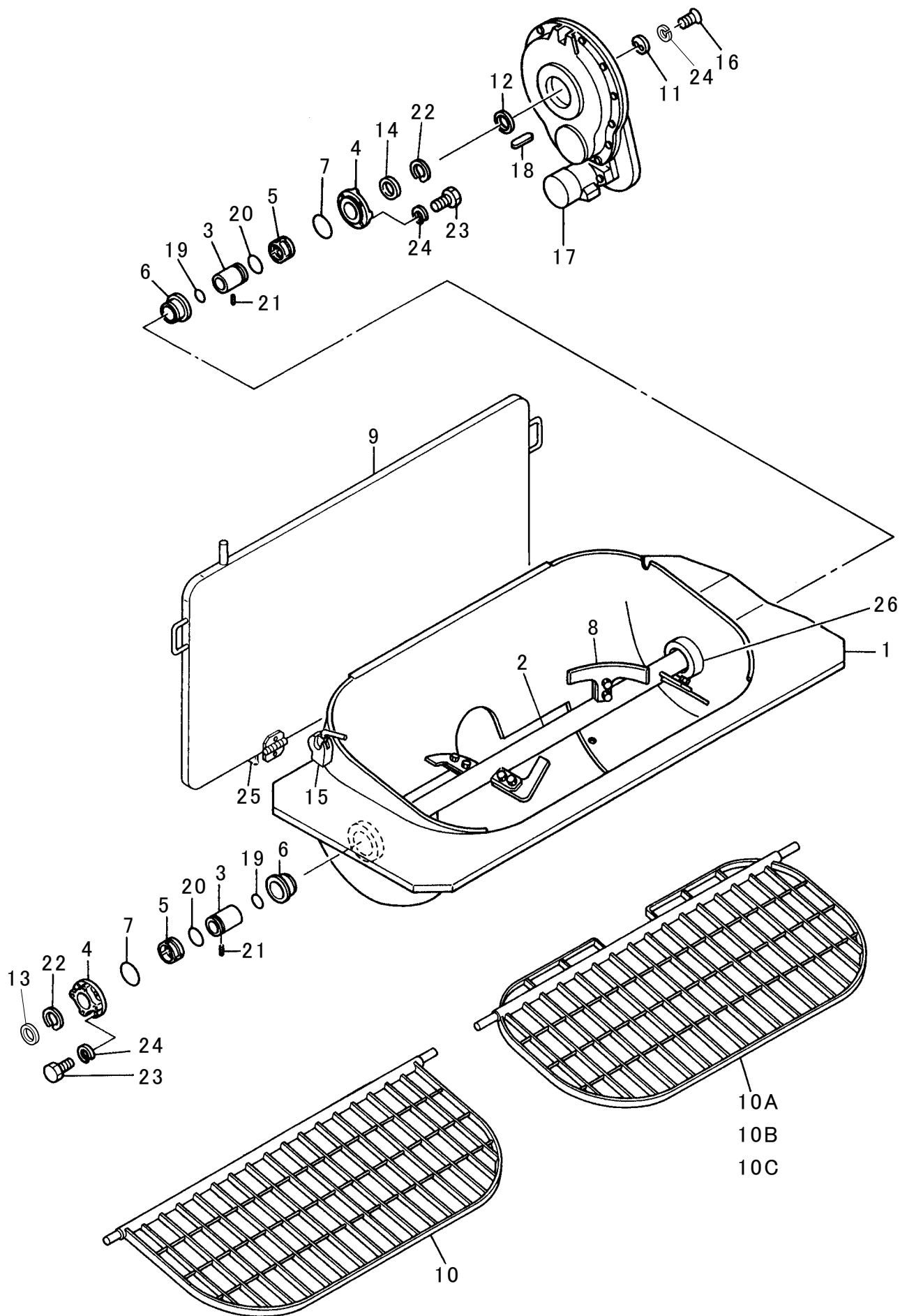


符号	部品番号	部品名称・サイズ	個数	キット 符号	実施時期 適用号機	備考
0	VH09-M0011A	ソレノイドバルブ DG4V-3-0A-M	1		9312～	409600930
0	VH01-M0011	ソレノイドバルブ DG4V-5-0A-M-KU7	1		9807～	
1	VA29355	ナット	1			
2	2001-0021	Oリング 1AP21	1			
3	VA12688A	ソレノイドコア	1			
4	BH40018113	ソレノイドコイル 40018113	1			生産中止
5	004930087	スプリングピン	1			
6	VA27984	パッキン	1			
7	007911429	Oリング AS568-114	2			
8	VA29358	センタリングワッシャ	2			
9	VA27893	ホテター	1			
10	007901217	Oリング AS568-012	4			
11	VA28035	スプール	1			
12	VA29354	スプリング	2			
13	VA29356	プラグ	1			
14	VA30536	スプリングピン	4			
15	VA28297	メイハン	1			
16	VA28208	カイロメイハン	1			
17	000504080	シヨウネジ	2			

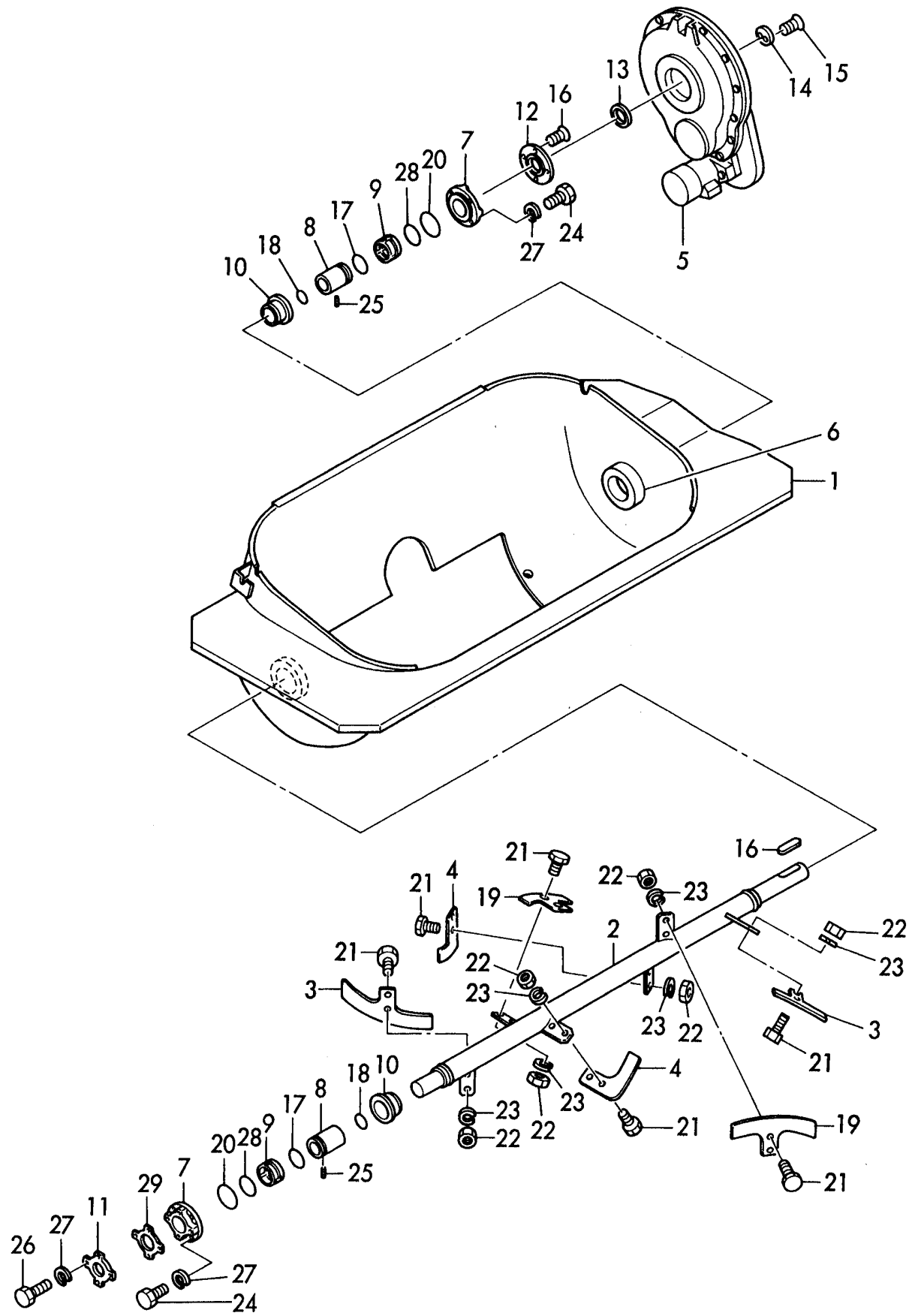


符号	部品番号	部品名称・サイズ	個数	キット 符号	実施時期 適用号機	備考
0	VH09-M0012	ソレノイドバルブDG4V-3-2C-JA81	1			
1	VP473633	ナベコネジ	8			
2	003730003	ヒラサガネ	8			
3	VA19122	スプリング	2			
4	VP418700	カイロメイハン	1			
5	VA24655	スプール	1			
6	VT468369A	ホテター	1			
7	007901217	リング AS568-012	4			
8	VP705042	センタリングワッシヤ	2			
9	007901927	リング	2			
10	VA24494	バックアップリング	2			
11	VP414273	ガスケット	2			
12	VP414516	フランジ	2			
13	VP473722	ソケットホルト M5	8			
14	VP468483A	ソレノイド	2			
15	007901427	リング	2			
16	VA11349A	ソレノイドコア	2			
17	VA18974	ガスケット	1			
18	VA27638	ターミナルボックス	1			
19	VA20998	ガスケット	1			
20	VP473710	ソケットホルト M4	2			
21	VA27637	コネジ	1			
22	VT751258	メイハン	1			
23	VA22824	ナベコネジ	2			
24	VA22824	カバータンシ	1			
25	VA21139	ノブ	2			

ホッパASSY(アジテータギヤ駆動)

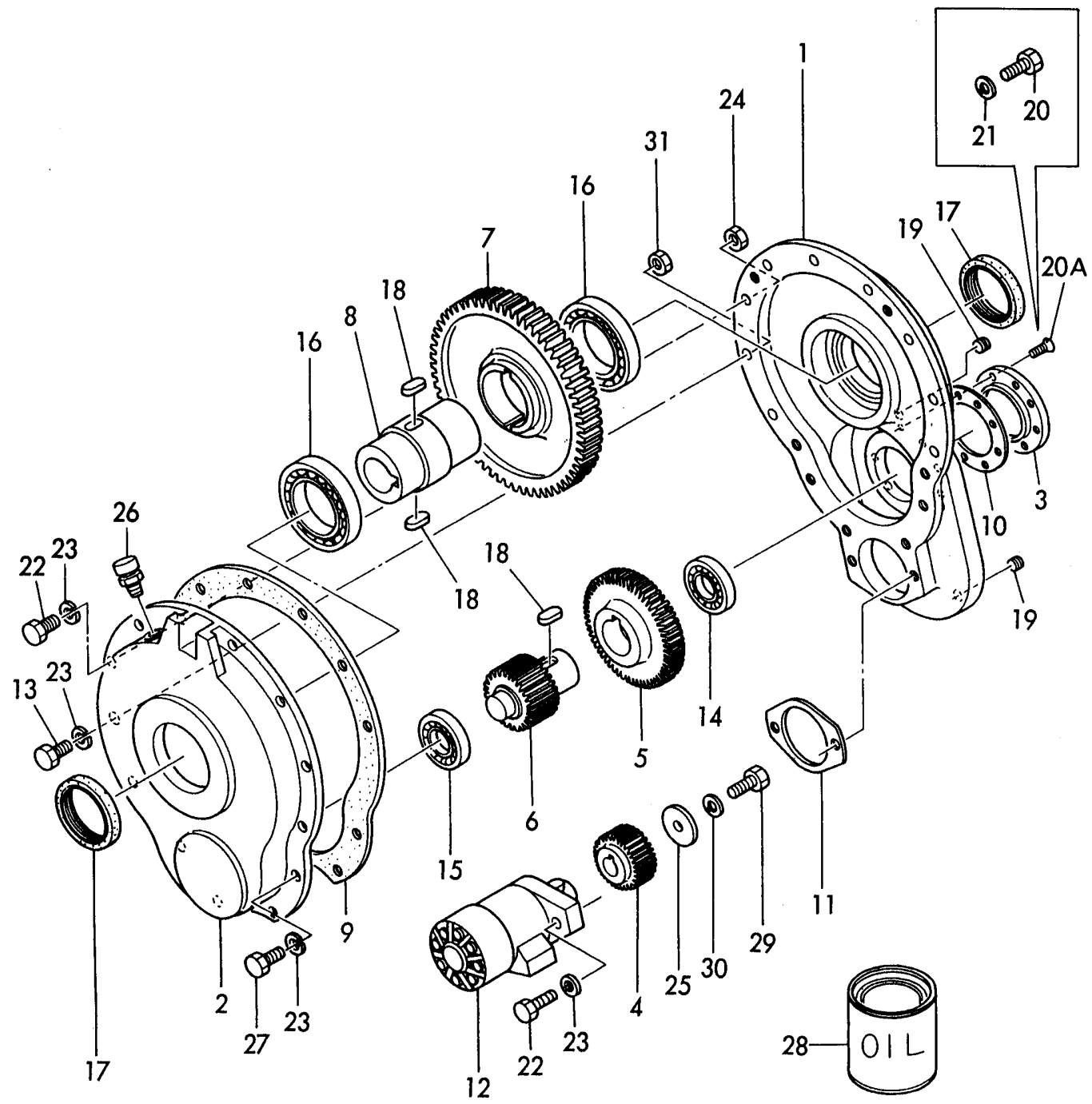


符号	部品番号	部品名称・サイズ	個数	キット 符号	実施時期 適用号機	備考
	PK20-M5001B	ホツパ°ASSY				
	PK20-M5001C	ホツパ°ASSY				
	PK20-M5001D	ホツパ°ASSY			8904～	
1	PK21-M5001C	ホツパ°タンク	1			
1	PK21-M5001D	ホツパ°タンク	1		8606～	
2	PK22-M5001C	ホツパ°ドライブシヤフト	1			
2	PK22-M5001D	ホツパ°ドライブシヤフト	1		8606～	
3	PK22-E3002B	スリーブ	2			
4	PK22-E3003A	シールホツクス	2			
5	PK22-E3004B	ブツシュ	2			
6	PK22-E3005C	シヤフトシール	2			
7	2001-1075	リング 1AG75	2			
8	PK23-M5001B	プレート°ASSY	1			品目26-1参照
8	PK23-M5001C	プレート°ASSY	1		8606～	品目26-1参照
9	PK29-M5001C	スプラツシユカート°	1			
9	PK29-M5001D	スプラツシユカート°	1		8904～	
10	PK29-M5002B	スクリーン 10M/M	1			
10A	PK29-M5002C	スクリーン 40M/M(キユウカタ)	1		8901～	
10B	PK29-M5002D	スクリーン 40M/M(シンカタ)	1		9312～	
10C	PK29-M5003D	スクリーン 25M/M(1730L)	1			
11	PK22-M5009	ストツフプレート	1			
12	PK22-M5010	プレート D75X9.0T	1			
13	PK22-E3008B	スペーサ	1			
14	PK22-M5011	スペーサ	1			
15	ML92-A0020B	テールゲートロツクASSY LH	1			
16	0130-1230	ホルト	2			
17	VB00-M0031A	アジテータキヤホツクスASSY	1			品目25参照
18	1420-1550	キー	1			
18	ZJ41-15090	キー(リヨウマル) 15X10X90L	1		8606～	
19	2001-1050	リング 1AG50	2			
20	2001-1060	リング 1AG60	2			
21	0991-0812	セツトスクリュ(6カクアナ,トガリサキ) H	2			
22	1555-7525	スナツプリング H-75	2			
23	0100-1235	ホルト	8			
24	0701-1230	スプリング°ワツシヤ	10			
25	PK29-M5015	ストツパ°ASSY(スプラツシユカート°)	1			品目26参照
26	PK21-E3014A	ブラケツト(ホツパ°タンク)	2			



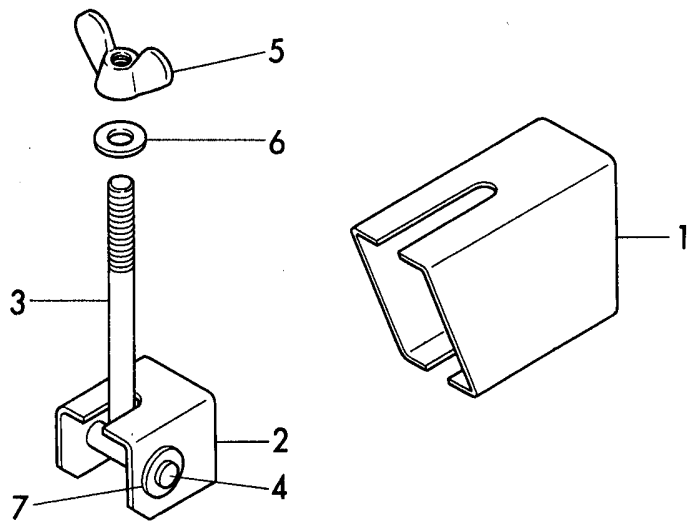
符号	部品番号	部品名称・サイズ	個数	キット 符号	実施時期 適用号機	備考
	PK20-M5003D	ホツパ°ASSY			9002～	
	PK20-M5003E	ホツパ°ASSY			9103～	PY110と共通になる
1	PK21-M5017E	ホツパ°タンク	1			
2	PK22-M5015B	シャフト(ホツパ°)	1			
3	PK23-M5011	プレート(A) PY110	2			
3	PK23-M5011A	プレート(A) PY110	2		9103～	
4	PK23-M5013A	プレート(B) PY110	2			
5	VB00-M0031A	アジテータキヤボックスASSY	1			品目番号25参照
6	PK21-E3014A	ブラケット(ホツパ°タンク)	1			
7	PK22-M5014B	シールボックス	2			
8	PK22-E3002B	スリーブ	2			
9	PK22-E3004B	ブツシュ	2			
10	PK22-E3005C	シャフトシール	2			
11	PK22-M5020	エンドキャップ(ホツパ°)	1			
12	PK22-M5017	エンドプレート	1			
12	PK22-M5017A	エンドプレート	1		0808～	
13	PK22-M5018A	スペーサ	1			
14	PK22-M5019	ストツフプレート	1			
15	ZA01-012025	サラホルト(6カクアナツキ)	6			
16	ZJ41-15090	キー(リヨウマル) 15X10X90L	1			
17	2001-1060	Oリング 1AG60	2			
18	2001-1050	Oリング 1AG50	2			
19	PK23-M5008	ライトプレート	2			
20	2001-1090	Oリング 1AG90	2			
21	0130-1450	ホルト	12			
22	0500-1411	ナツト	12			
23	0701-1435	スプリングワツシヤ	12			
24	0100-1235	ホルト	8			
25	0991-0812	セットスクリュ(6カクアナ,トカ°リサキ) H	2			
26	0170-1222	ホルト	4			
27	0701-1230	スプリングワツシヤ	12			
28	2001-1075	Oリング 1AG75	2			
29	PK22-M5036	ハツキン	1			

アジテータギヤボックスASSY



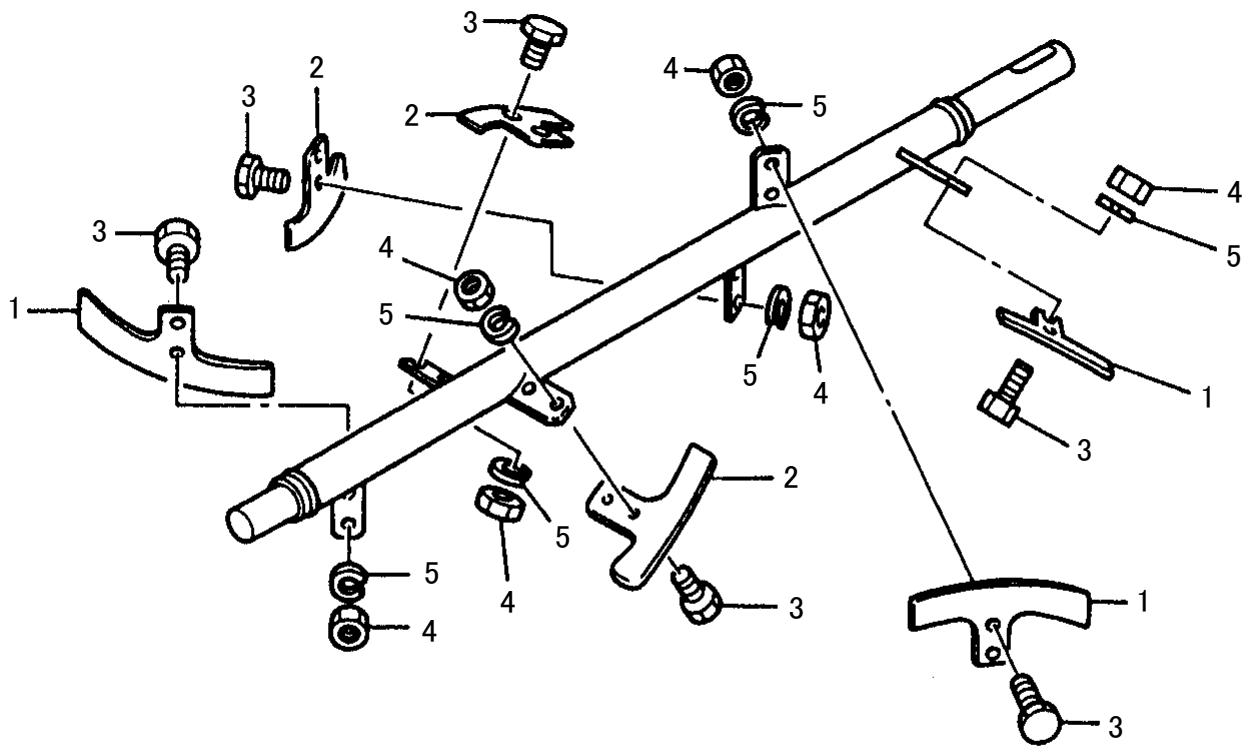
符号	部品番号	部品名称・サイズ	個数	キット 符号	実施時期 適用号機	備考
0	VB00-M0031A	アシテータキヤボックスASSY	1			
1	VB11-M0018A	ケース	1			
2	VB11-M0019A	カバー	1			
3	VB21-M0005	キャップ	1			
4	VB31-M0037	インプットキヤ	1			
5	VB31-M0038	2NDキヤ	1			
6	VB31-M0039	3RDキヤ	1			
7	VB31-M0040A	アウトプットキヤ 55T	1			
8	VB33-M0020A	アウトプットシヤフト	1			
9	VB61-M0031	ハツキン(1)	1			
10	VB61-M0032	ハツキン(2)	1			
11	VB61-M0030	ハツキン	1			
12	PK24-M5002	オフマークモータ ORB-S-190-2PC	1			品目番号27参照
13	0181-1235-15	ホルト H	2			
14	ZU00-6010	ホールベアリング	1			
15	ZU00-6207	ホールベアリング	1			
16	ZU00-6016	ホールベアリング	2			
17	TC 8010513	オイルシール(NBR) AE3744A0	2			
18	ZJ41-15032	キー	3			
19	ZS62-0140906	プラグ SPA02-000J	2			
19	ZS62-0381008	プラグ SPA03-000J	2		8607～	
20	0130-0820	ホルト	6			
20A	0280-0820	ホルト	6		8706～	
21	0701-0820	スプリングワツシヤ	6		8706～	ホルト変更で廃止
22	0170-1235	ホルト	11			
23	0701-1230	スプリングワツシヤ	15			
24	0520-1210	ナット P1.75	7			
25	VB51-M0023	ストツハ D45	1			
26	VB00-E0005C-21	エアブリーザ AB01	1			
27	0170-1220	ホルト	4			
28	HE-90	ルブリケーションオイル(アホ口)2L	1			
29	0130-0615	ホルト	1			
30	0701-0615	スプリングワツシヤ	1			
31	0500-1210	ナット	2			

ストッパASSY(スプラッシュガード)



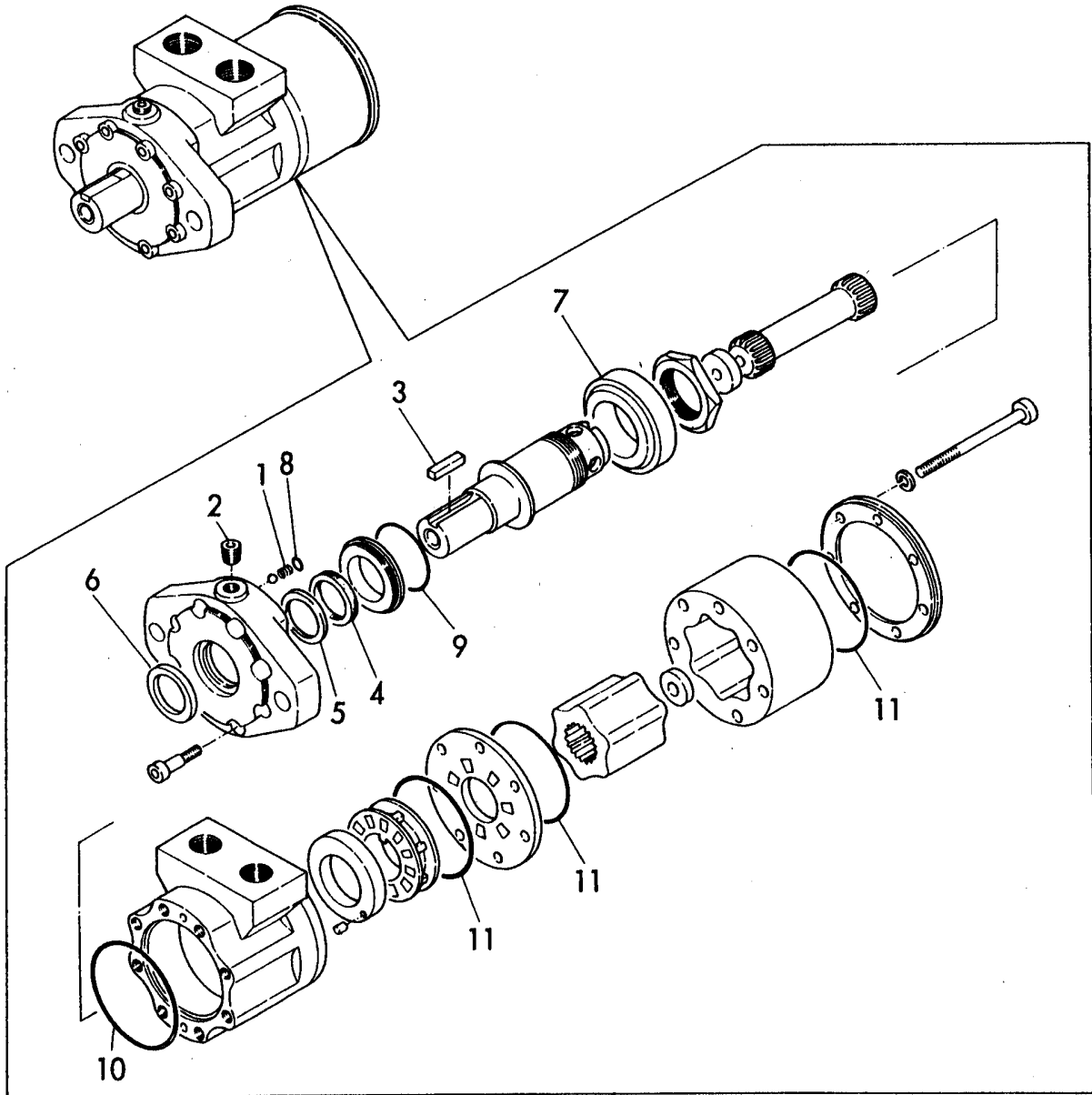
符号	部品番号	部品名称・サイズ	個数	キット 符号	実施時期 適用号機	備考
0	PK29-M5015	ストツハ°ASSY(スプラツシユガード)	1			
1	PK29-M5016	ステー	1			
2	PC22-E8009	ブラケット	1			
3	AA00-E0015	ホルト	1			
4	1340-10055	ピン (10M/M-55L)	1			
5	0550-1000	ウイングナツ P1.5	1			
6	0720-1020	ワツシヤ	1			
7	0720-1225	ワツシヤ	1			



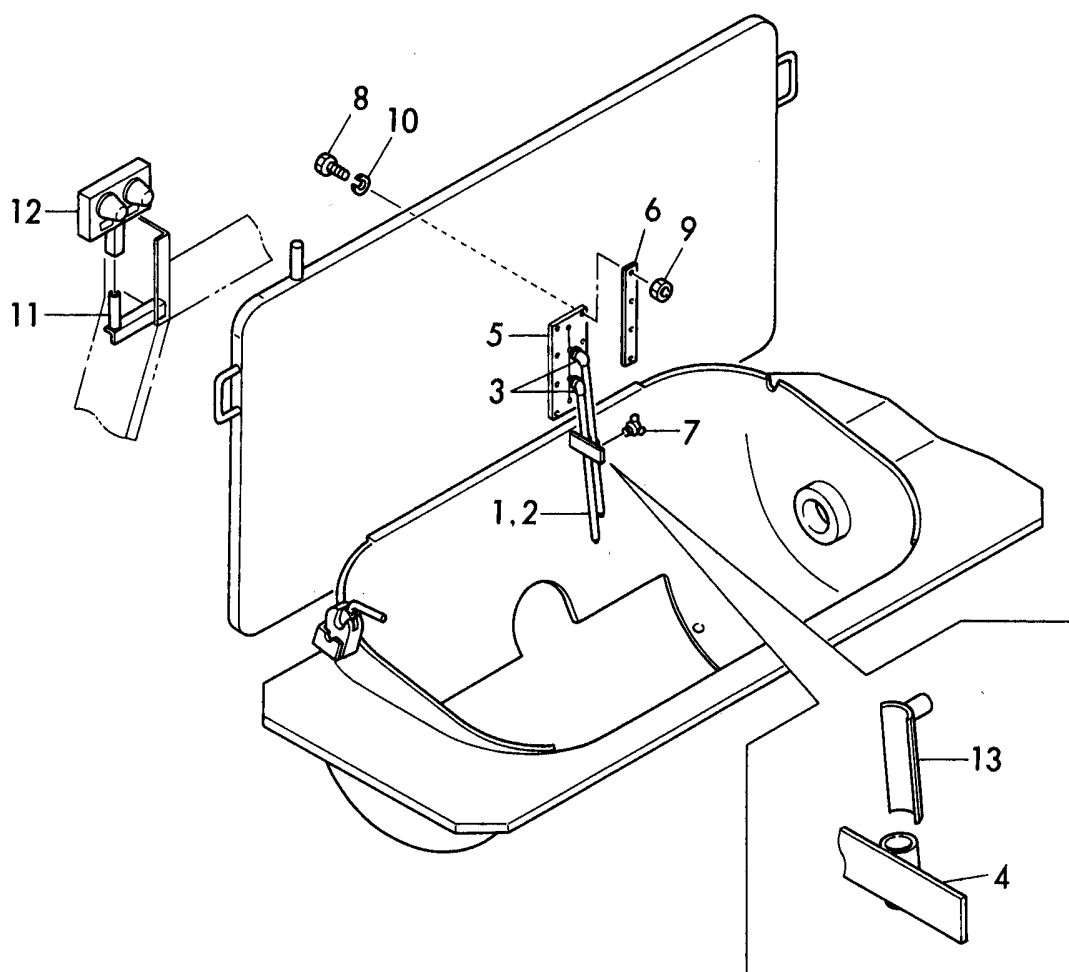


符号	部品番号	部品名称・サイズ	個数	キット 符号	実施時期 適用号機	備考
	PK23-M5001B	ブレードASSY				
	PK23-M5001C	ブレードASSY				
1	PK23-M5006	エンドブレード	4			
1	PK23-M5006イ	エンドブレード	4		9105～	
1	PK23-M5006A	エンドブレード	4		9109～	
2	PK23-M5008	ライトブレード	4			
2	PK23-M5008イ	センタブレード	2			
3	0130-1450	ホルト	16			
4	0500-1411	ナット	16			
5	0701-1435	スプリングワッシャ	16			

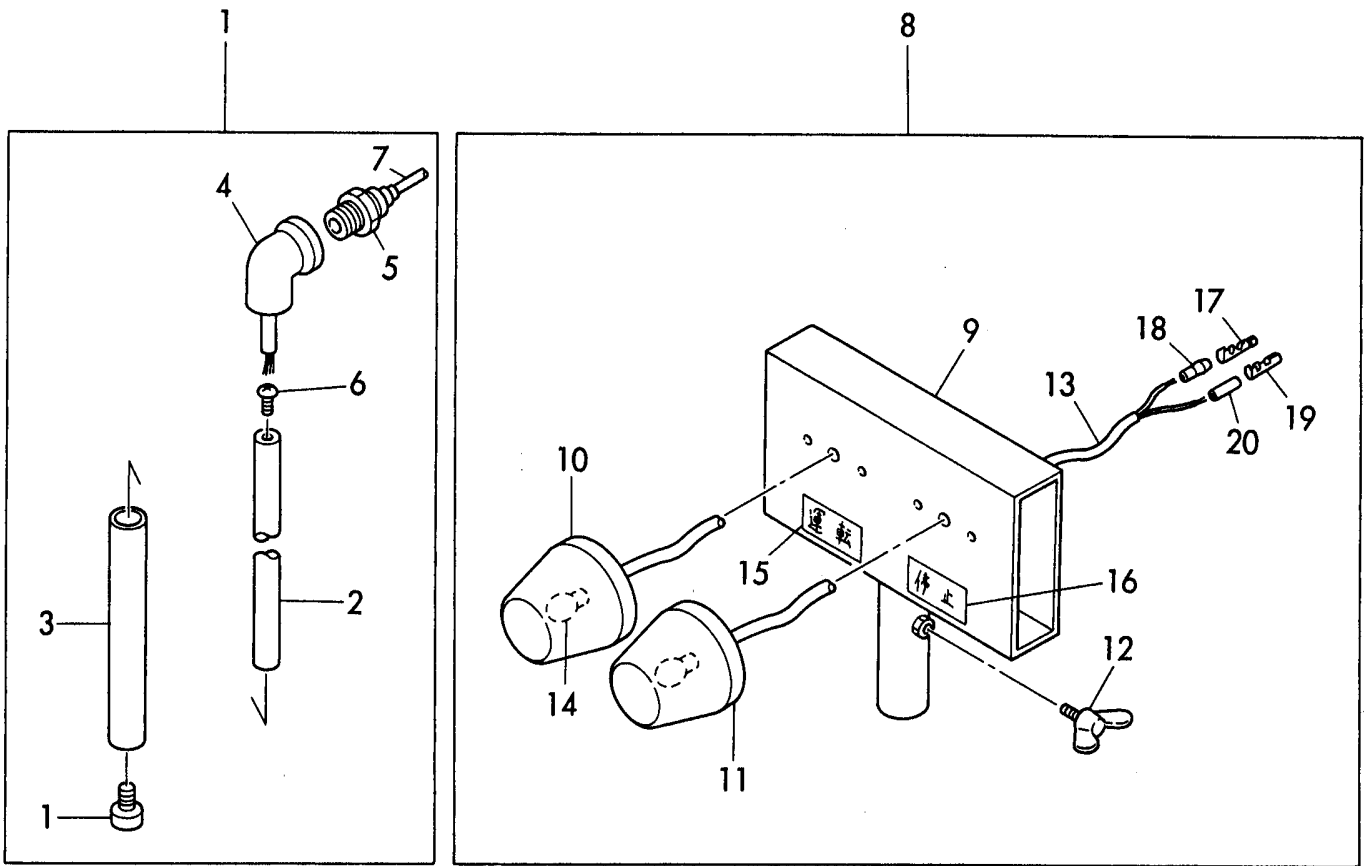




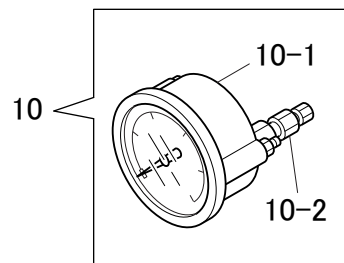
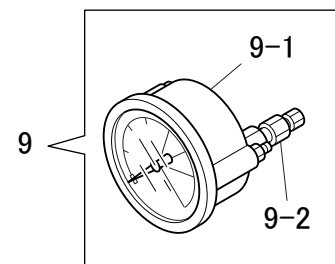
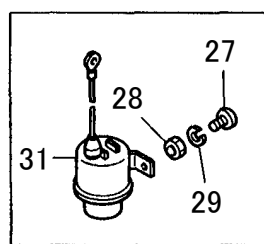
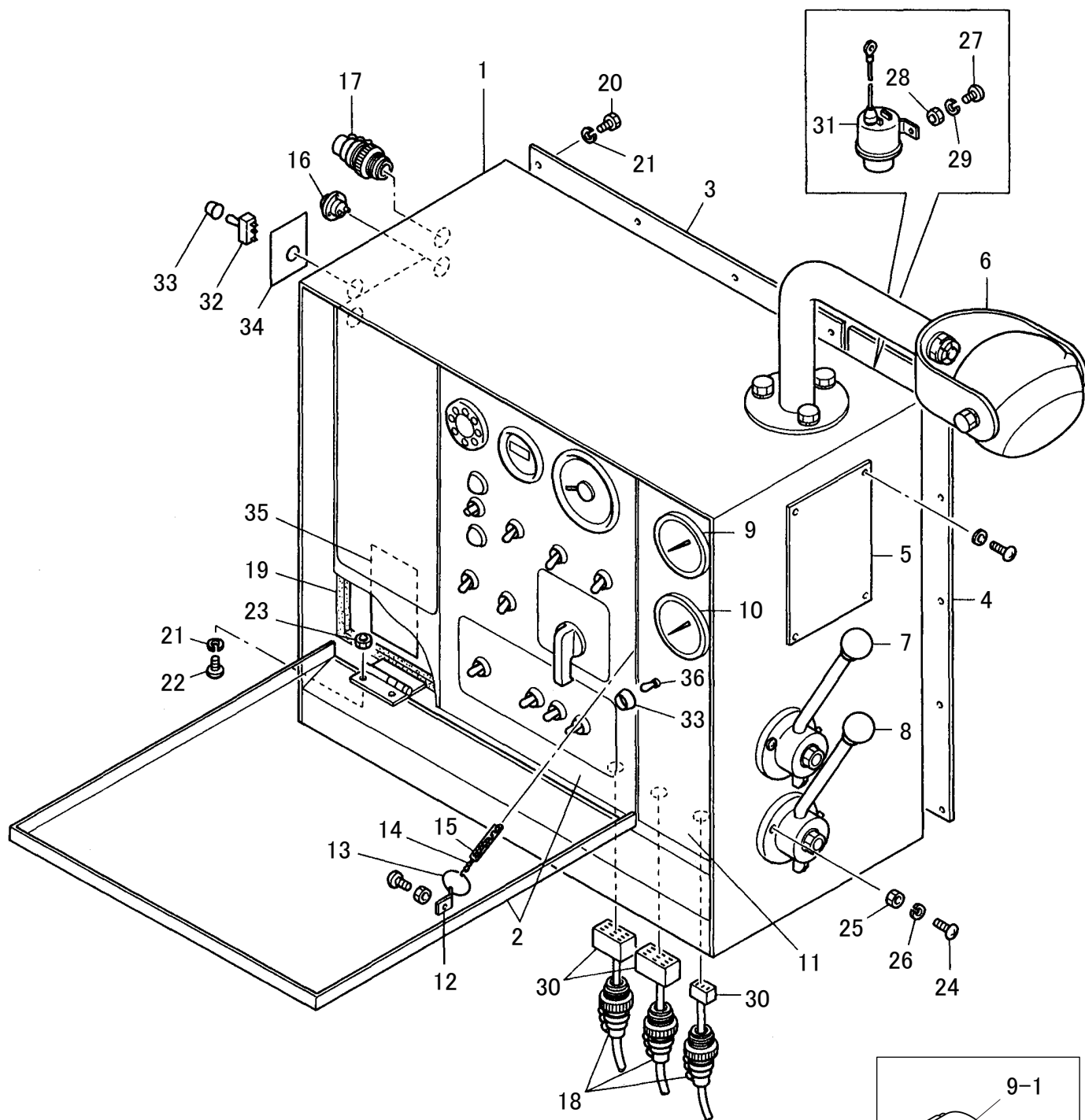
符号	部品番号	部品名称・サイズ	個数	キット 符号	実施時期 適用号機	備考
0	PK24-M5002	オブマークモータ ORB-S-190-2PC	1			
1		スプリング	1			
2	ZS62-010705	プラグSPA01-000J	1			
3	1431-0732	キーS55C	1			
4		Xリング NBR	1			
5		バックアップリング(テフロン)	1			
6	VC 28 35 3.2	オイルシール(NBR)	1			
7		テーパローラベアリング	1			
8	2001-3006	Oリング 1AS6	1			
9	JASO #2037	Oリング	1			
10	2001-3067	Oリング 1AS67	1			
11	2001-3091.5	Oリング 1AS91.5	1			
12	ORB-H-2PC(KIT)	オブマークモータシールキット	1			イメージ無し



符号	部品番号	部品名称・サイズ	個数	キット 符号	実施時期 適用号機	備考
	PK29-M5017	レベルセンサー-ASSY(オプション)			9008～	品目番号28-1参照
	PK29-M5017A	レベルセンサー-ASSY(オプション)				
1	PK29-M5018A	レベルセンサー-ホウ	2			
2	PK29-M5018A	レベルセンサー-ホウ	2			
3	PK29-M5018A-3,4	エンピカンエルホ(レベルセンサー)	2			
4	PK29-M5021	センサブラケット(ラジコン)	1			
4	PK29-M5021A	センサブラケット(ラジコン)	1			
5	PK29-M5019	ゴムカバー(PYレベルセンサー)	1			
6	PK29-M5020	プレート(PYレベルセンサー)	2			
7	0550-0616	ウイングホルト	1			
8	0130-0615	ホルト	8			
9	0500-0605	ナット	8			
10	0701-0615	スプリングワッシャ	8			
11	PK29-M5030	ブラケット(1)<レベルセンサー>	1			
11	PK29-M5031	ブラケット(2)<レベルセンサー>	1			
12	AL60-M0018	ヒヨウジトウ(ホツパレベルセンサ)	1			
13	PK29-M5052	センサオサエ(ホツパレベルセンサ)	2			

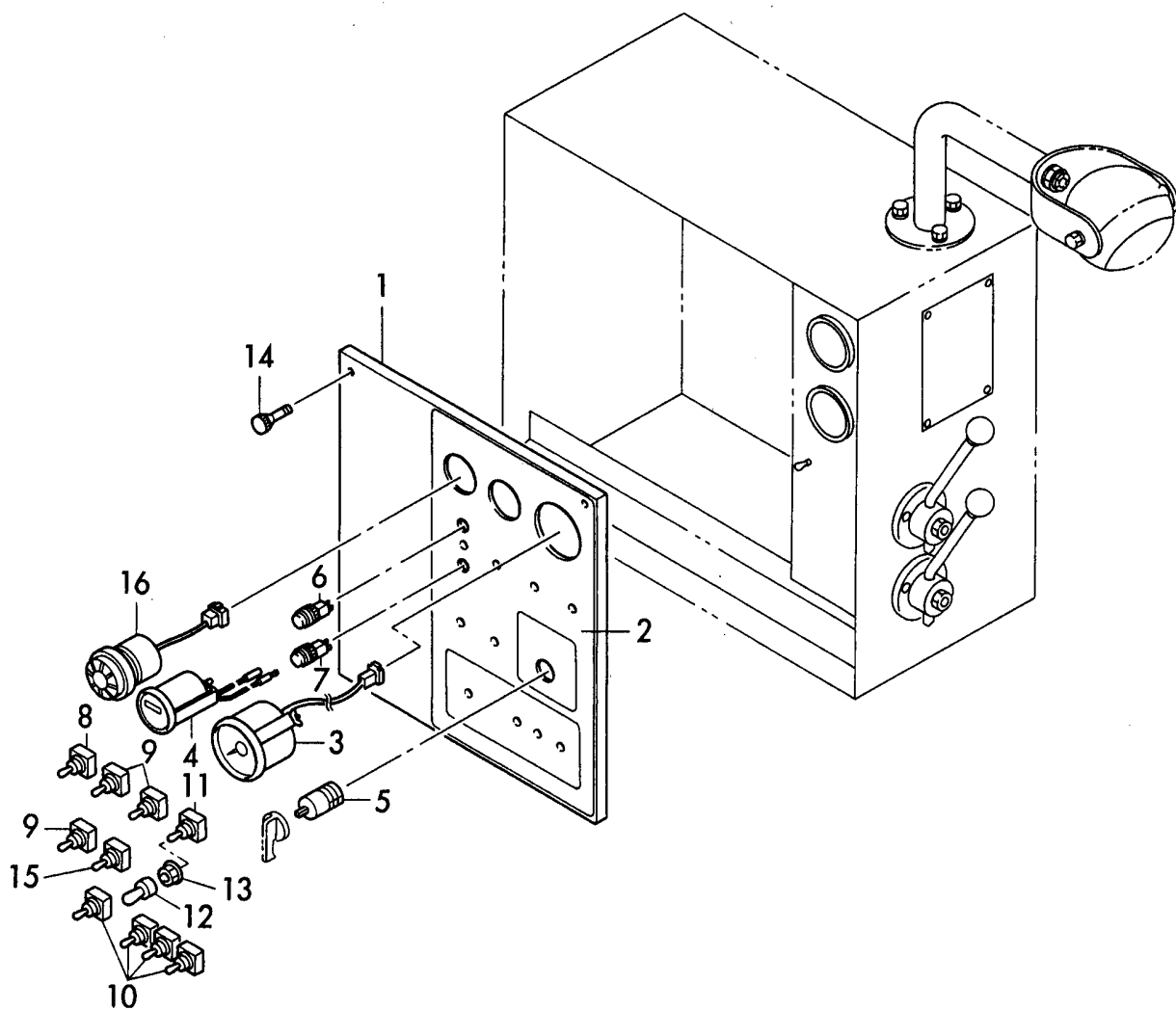


符号	部品番号	部品名称・サイズ	個数	キット 符号	実施時期 適用号機	備考
1	PK29-M5018A	レベルセンサーヒョウジトウ レベルセンサーホウ	1			オプション 2~7
2	PK29-M5022A	ヘッド(レベルセンサー)	1		9008~	
3	PK29-M5023	バー(レベルセンサー)	1			
4	PK29-M5018A-3,4	エンピカンエルホ(レベルセンサー)	1			
5	SC-3M	ケーブルコネクタ	1			
6	0270-0508	スクリュ	1			
7	ZL42-02A0300	キャブタイヤコード L3000	1		9008~	
8	AL60-M0018	ヒョウジトウ(ホツパレベルセンサ)	1			9~20
9	AL6-M0019	ブラケット	1		9008~	
10	A-84GN-G	マーカランプ(ミドリ)	1			
11	A-84GN-R	マーカランプ(アカ)	1			
12	0550-0820	ウイングホルト	1			
13	ZL42-04A0400	キャブタイヤコード 4M	1			
14	G-18.5	ランプ 24V12W	2		9008~	
15	AR90-M0099	コーションプレート[ウンテン]	1			
16	AR90-M0100	コーションプレート[テイシ]	1			
17	ZL50-A4206	キホシターミナル(オス)	2			
18	ZL60-A4211V	キホシターミナルスリーブ(オス)	2			
19	ZL50-B4206	キホシターミナル(メス)	1			
20	ZL60-B4231V	キホシターミナルスリーブ(メス)	1			

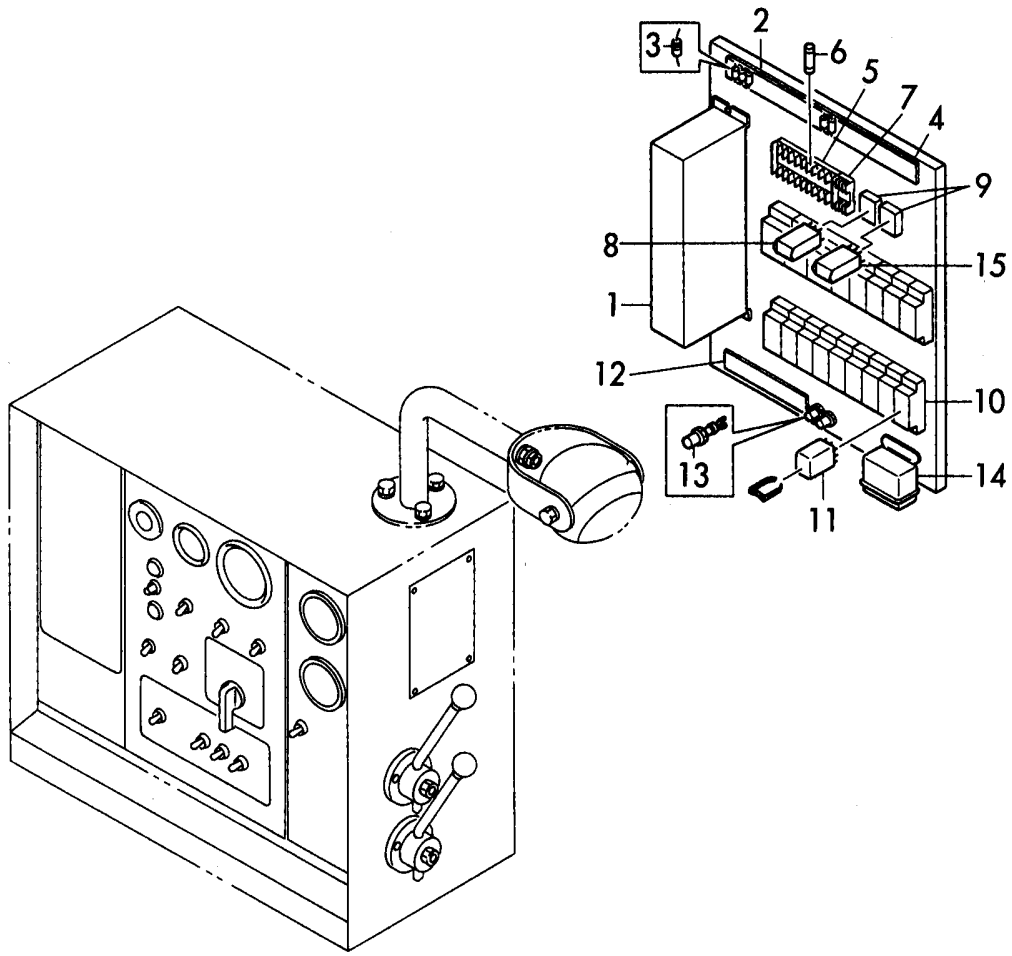


符号	部品番号	部品名称・サイズ	個数	キット 符号	実施時期 適用号機	備考
	PA50-M5002C	コントロールパネルASSY			8601～	
	PA50-M5002D	コントロールパネルASSY			8908～	
	PA50-M5002E	コントロールパネルASSY			9009～	
1	PA51-M5001C	ホツクス	1			
1	PA51-M5001D	ホツクス	1		8908～	
2	PA51-M5002A	スイッチパネルASSY	1			品目番号29-1参照
2	PA51-M5002B	スイッチパネルASSY	1		8601～	品目番号29-1参照
2	PA51-M5002C	スイッチパネルASSY	1		9212～	品目番号29-1参照
3	PA51-M5004A	リヤパネルASSY	1			品目番号29-2参照
3	PA51-M5004B	リヤパネルASSY	1		8908～	品目番号29-2参照
4	PA51-M5007	リヤカバー	1			
5	PA51-M5008	サイドカバー	1			
6	AL00-M0003	ワーキングランプASSY	1			品目番号29-3参照
6	AL00-M0008	ワーキングランプASSY	1			品目番号29-3参照
7	PK52-M5014	ホンプコントロールレバーASSY	1			品目番号29-4参照
8	PK52-M5003	スロツトルコントロールレバーASSY	1			
9	PK52-M5009	ホンプゲージASSY	1			符号9-1～9-2参照
9-1	PC52-E7023B	プレツシヤゲージ 35MPA	1			
9-2	MZF9201-106014E	コネクタ(ゲージ) KGA06-020E	1			
10	PC52-E7016B	ホツパゲージASSY	1			
10	PK52-M5011	ホツパゲージASSY	1		8601～	符号10-1～10-2参照
10-1	PK52-M5010A	プレツシヤゲージ(ホツパ) 25MPA	1			
10-2	MZF9201-106014E	コネクタ(ゲージ) KGA06-020E	1			
11	PK51-M5005A	ネームプレート(2)	1			
11	PK51-M5005B	ネームプレート(2)	1		8905～	
12	AS10-M0010	チエーンサーポート	2			
13	AS10-M0009	リング	2			
14	AS10-M0008-470	マンテルチエーン IM123	1			
15	ZH60-A08046	ビニールホース D8X10X1000L	1			
16	DW14-R2	メタルコンセントレセブタクル	2			
17	AS30-K0002	キャツプコーン OA-1	2			
18	AS30-K0003	キャツプコーン OA-2	3			
19	PA50-M5002E-20	シールゴム(テラツクス)10X10X2M	1			
20	0130-0612	ホルト M6X12	22			
21	0701-0615	スプリングワツシヤ	26			
22	0270-0612	スクリュ(マル,+アナ)	4			
23	0500-0605	ナツト (94110-40600)	4			
24	0280-0516	スクリュ(サラ,+アナ)	6			
25	0500-0504	ナツト	6			
26	0701-0513	スプリングワツシヤ	6			
27	0270-0420	スクリュ(マル,+アナ)	7			
28	0500-0432	ナツト	4			

符号	部品番号	部品名称・サイズ	個数	キット 符号	実施時期 適用号機	備考
29	0701-0410	スプリングワッシャ	6			
30	PA51-M5009A	ハーネスASSY	1			
30	PA51-M5009B	ハーネスASSY	1		8704～	
30	PA51-M5009C	ハーネスASSY	1		8907～	
31	PK52-M5012	ブザー(ミスポンプ) BA0471200	1			
32	ATD21W	トグルスイッチ	1			
33	AS30-E0001	ゴムキャップ(トグルスイッチ)	2		8906～	数量変更
34	AR90-M0057	コーションプレート(ハルブ)	1			
35	PA51-M5014	ネームプレート(ヒューズ)	1			
36	ATG21W	トグルスイッチ	1			

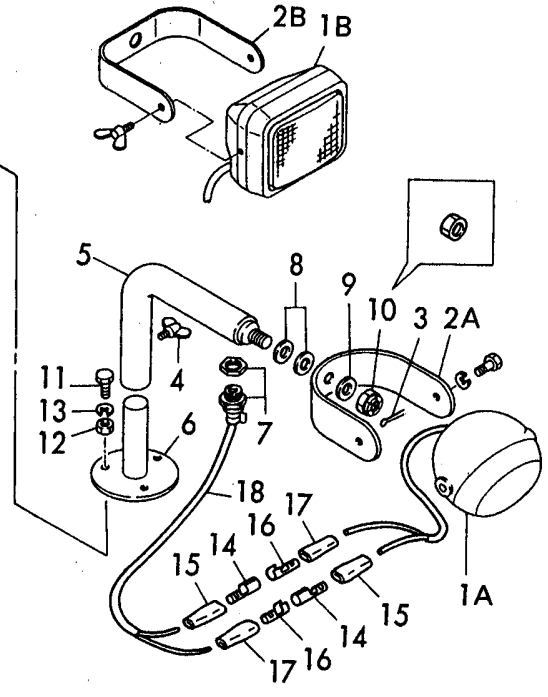
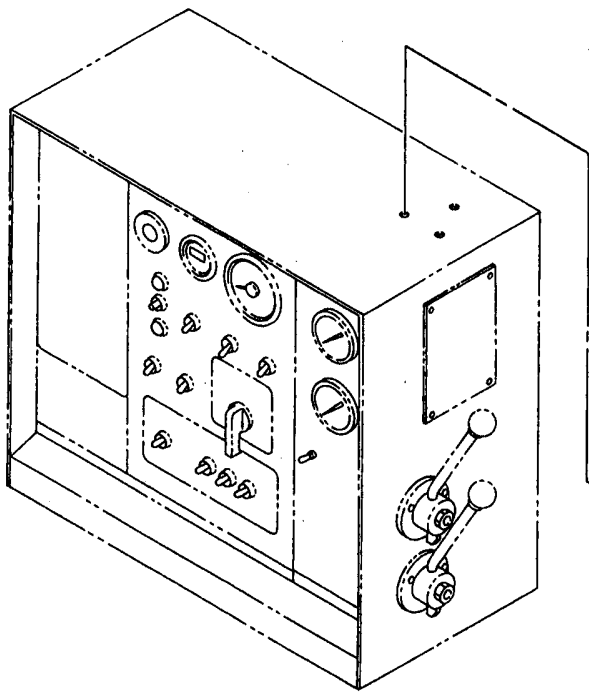


符号	部品番号	部品名称・サイズ	個数	キット 符号	実施時期 適用号機	備考
	PA51-M5002A	スイッチパネルASSY				
	PA51-M5002B	スイッチパネルASSY			8701～	
	PA51-M5002C	スイッチパネルASSY			9212～	
1	PA51-M5003B	スイッチパネル	1			
2	PK51-M5004B	ネームプレート(1)	1			
2	PK51-M5004C	ネームプレート(1)	1		8907～	
3	PC52-M7003A	タコメータASSY 100569-1381	1			
4	PK52-M5007	アワーメータ	1			
5	ACSN0234T2	カムスイッチ	1			
6	AC6M-122(G)	ハツコウダイオード(ミドリ)	1			
7	AC6M-122(R)	ハツコウダイオード(アカ)	1			
8	ATP11W	トグルスイッチ	1			
9	ATA21W	トグルスイッチ	3			
10	ATG21W	トグルスイッチ	4			
11	AATD21W	トグルスイッチ	1			
11	AL20-M0012	トグルスイッチ AWTN01	1		9212～	
12	AS30-E0001	ゴムキャップ(トグルスイッチ)	10			
13	AT-401	ナット(ハウススイッチツッキ)	10			
14	A-176-3	ローレットツマミ	2			
15	A3TD21W	トグルスイッチ(ゴムカバー, ナットツッキ)	1			
16	PK52-M5008C	レンラックサ- HN001-04	1		～9207	
16	AL60-M0106	レンラックサ- HN001-04	1		9207～	

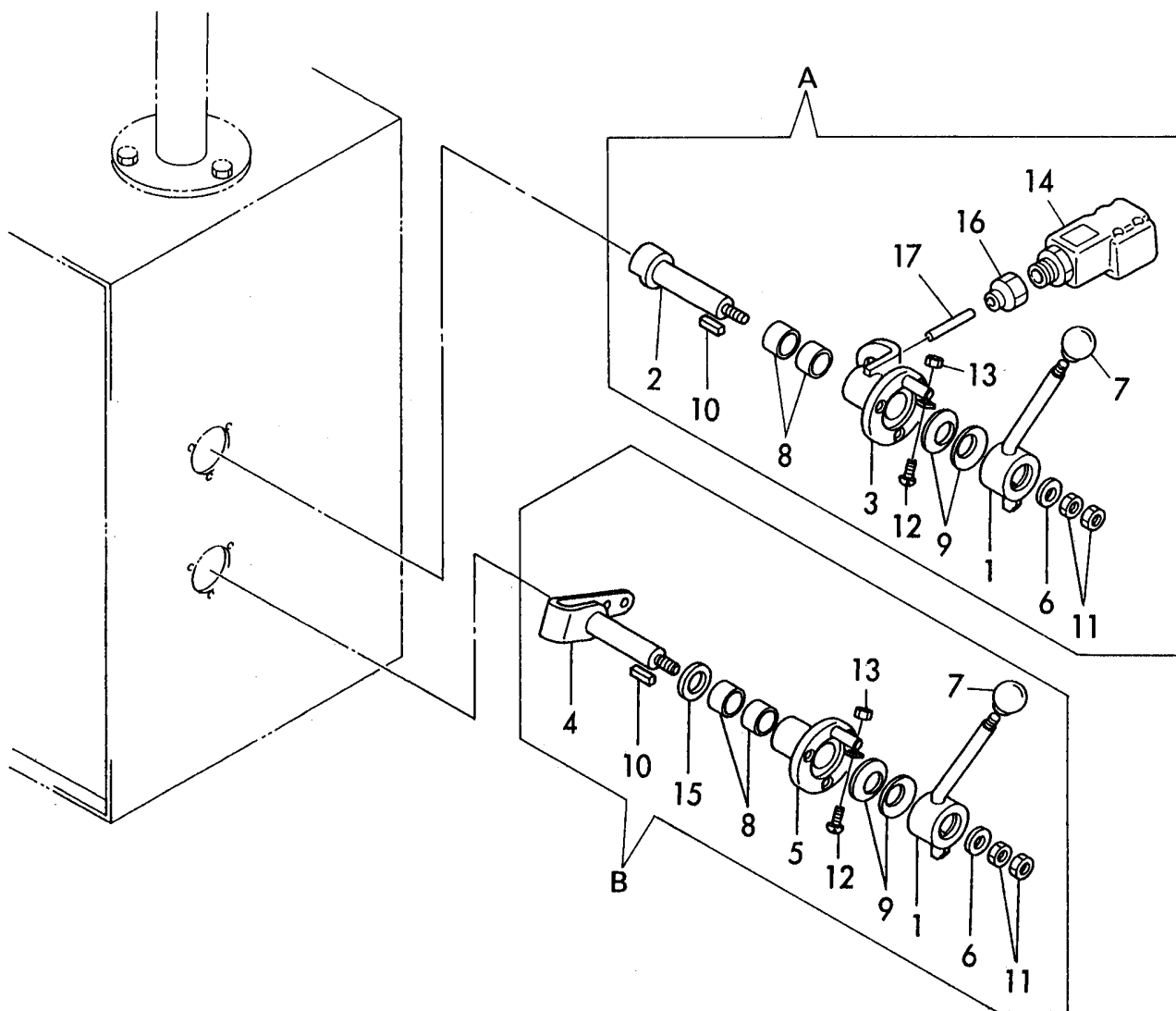


符号	部品番号	部品名称・サイズ	個数	キット 符号	実施時期 適用号機	備考
	PA51-M5004A	リヤパネルASSY				
	PA51-M5004B	リヤパネルASSY			8905～	
1	PA53-M5001	タジユウソウシンジユシンキ	1			
2	L615-10P	ラグプレート(Aカダ)	1			
3	G3K	ダイオード	33			
4	L615-15P	ラグプレート(Aカダ)	1		8907～	
5	F3321-10P	ヒューズホルダ	1			
6	15A	ヒューズエレメント	13			
7	F3321-3P	ヒューズホルダ	1			
8	AD2002	タイムリレー CDF-0.5S-DC24V	1			
9	AP3822K	リレーソケット HC2	2			
10	AW5822	リレーソケット HP2	14			
11	AW5222	リレー HP2-DC24V	14			
12	TS-615-16P	タンシ	1			
13	Q19C	ダイオード	2			
14	056700-5700	リレー	1			
15	AD2022	タイマー CDF-22	1			

ワーキングランプASSY

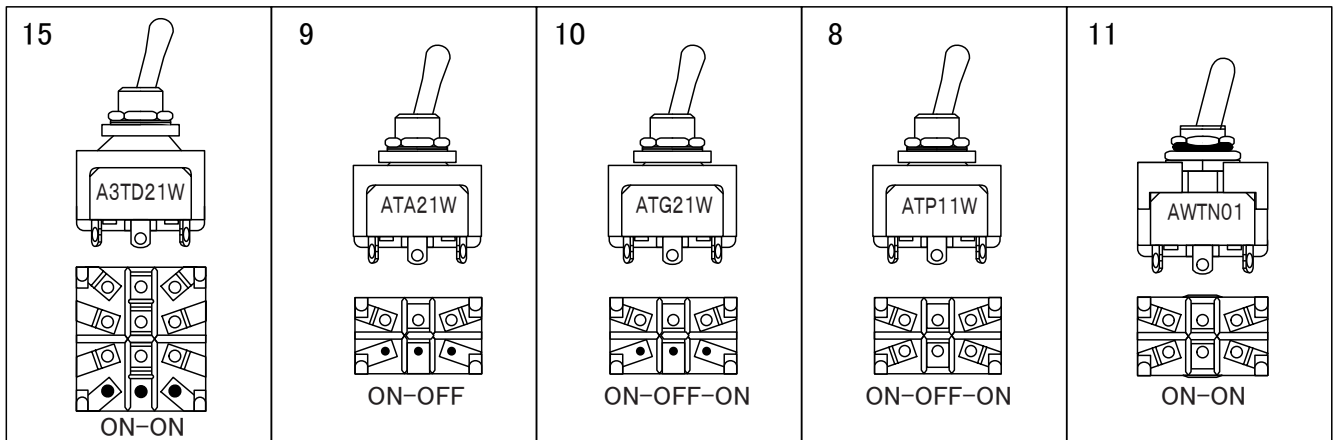
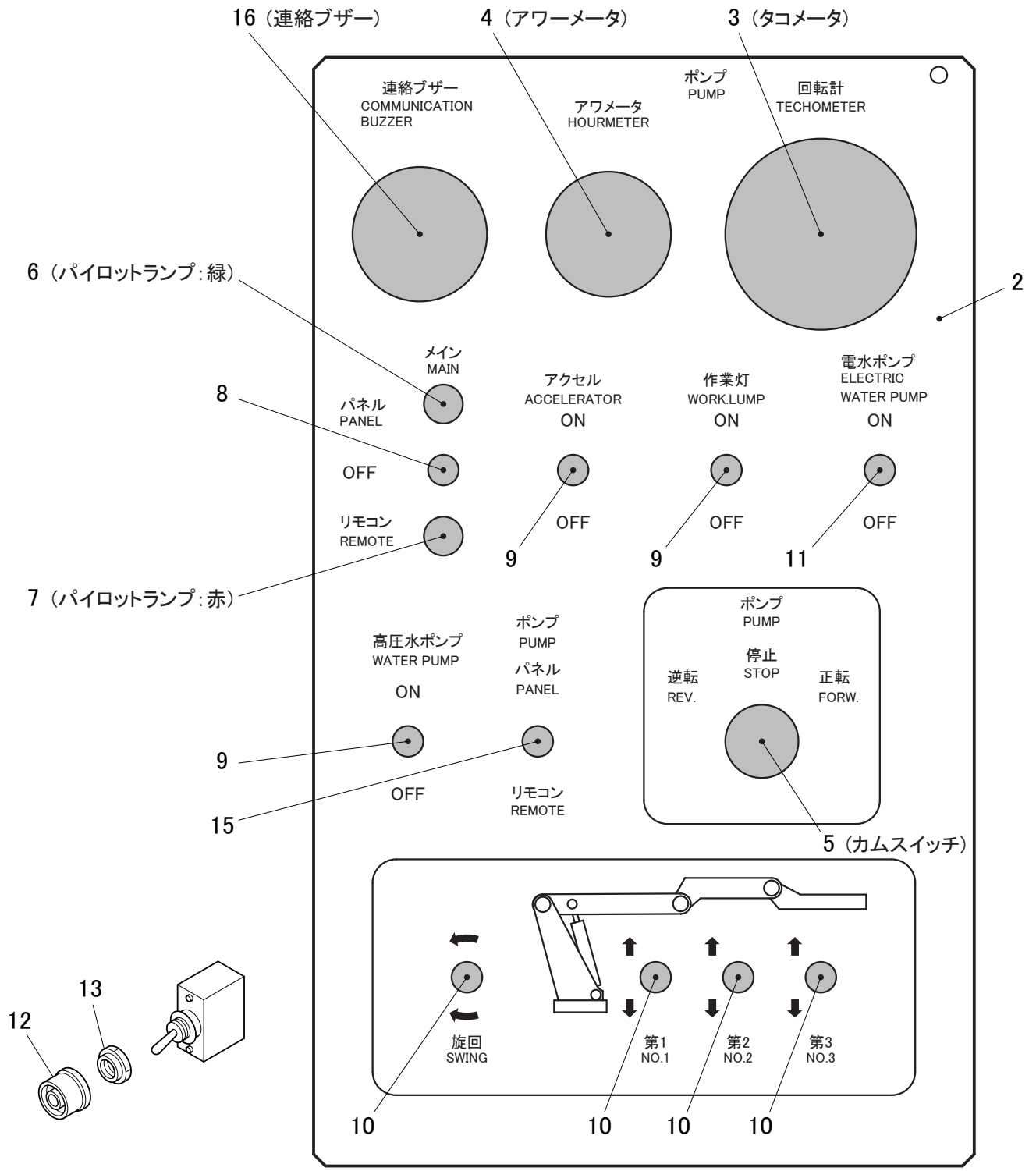


符号	部品番号	部品名称・サイズ	個数	キット 符号	実施時期 適用号機	備考
	AL00-M0003	ワーキングランプASSY				
	AL00-M0008	ワーキングランプASSY				
	AL00-M0012	ワーキングランプASSY			9401～	
1A	AL00-Y0004	ワーキングランプ(24V)	1			
1A	SL64-5439	ワーキングランプ(24V)	1			
1B	AL00-M0009	ワーキングランプ PY110	1			
1B	AL00-M0013	ワーキングランプ PY110	1		9401～	ナイトビームBL84-118-110
2A	AL00-E0003	ワーキングランプステー	1			
2B	AL00-M0010	ワーキングランプステー	1			
3	1300-3030	スプリットピン	1			
4	0550-0840-15	ウイングホルト	1			
4	0550-0816	ウイングホルト	1		9401～	
5	AL00-E0006	ステー(1)	1			
5	AL00-M0014	ステー(1)	1		9401～	
6	AL00-E0007	ステー(2)	1			
6	AL00-M0015	ステー(2)	1			
7	AS30-K0002	キャップコーン OA-1	1			
8	ZS81-16315	テイスユスプリング(L16)	2			
9	0720-1630	ワツシヤ	1			
9	0720-0816	ワツシヤ	2		9401～	
10	0540-1613	キャツスルナツト	1			
10	0510-0805	ナツト	1		9401～	
11	0130-1025	ホルト	3			
12	0500-1008	ナツト	3			
13	0701-1025	スプリングワツシヤ	3			
14	ZL50-A4206	キボシターミナル(M)	2		9401～	
15	ZL60-A4211V	キボシターミナルスリーブ(オス)	2		9401～	ZL60-A4231を修正
16	ZL50-B4206	キボシターミナル(F)	2		9401～	
17	ZL60-B4231	キボシターミナルカバー(F)	2		9401～	
18	ZL42-02A0200	キャブタイヤコード 2M	1		9401～	



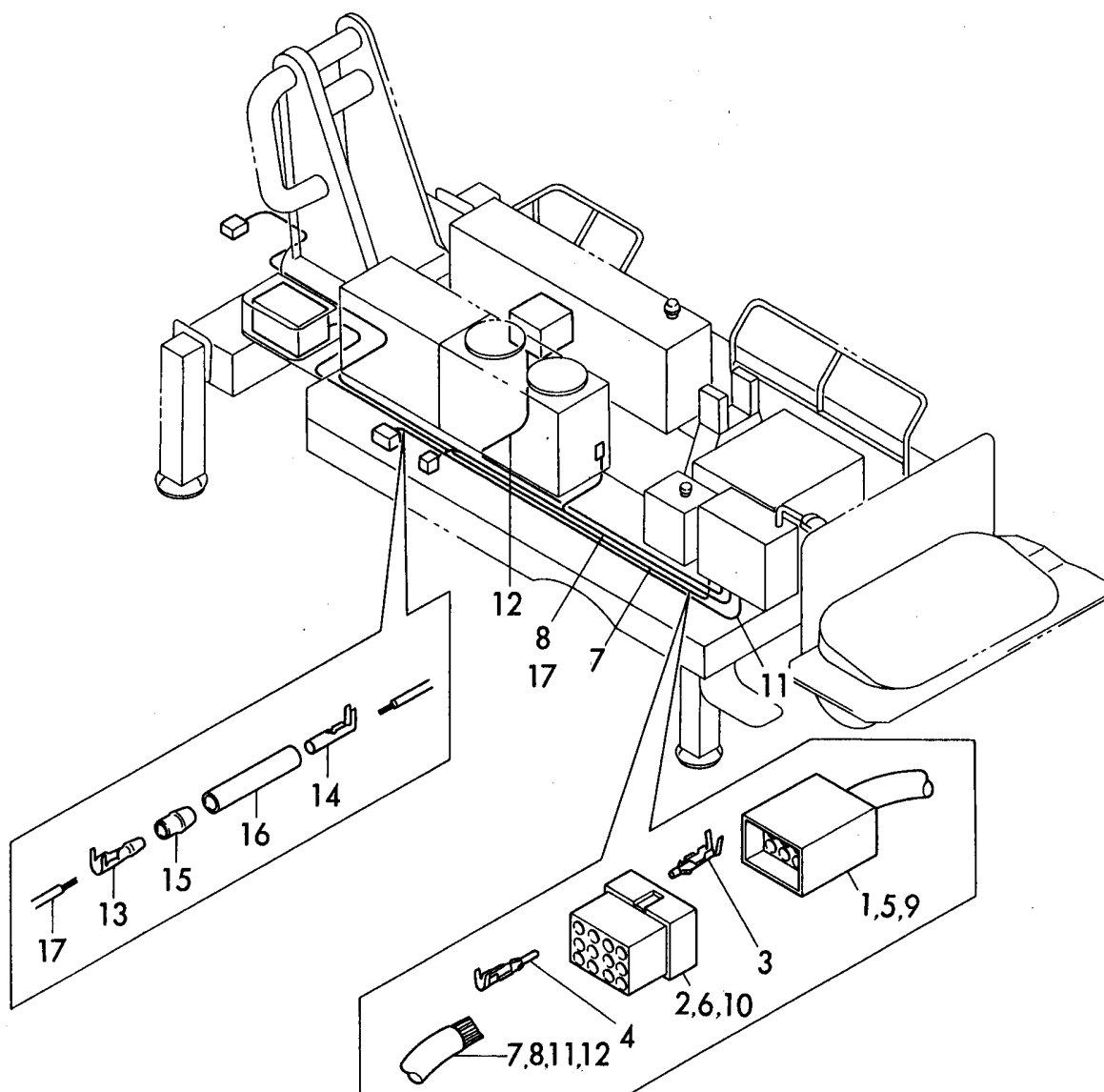
符号	部品番号	部品名称・サイズ	個数	キット 符号	実施時期 適用号機	備考
	PK52-M5014	ポンプコントロールレバーASSY				
	PK61-M5001B	スロットルレバーASSY				
1	PC52-E7004C	スロットルレバー	1			
2	PK52-M5015	カムシャフト	1			
3	PK52-M5016	ボス	1			
4	PK52-M5004A	リンク(D)	1			
5	PC52-E7010C	ボス(B)	1			
6	PC52-E7021	スパーサ	1			
7	ZK10-A3711	ノブ(モジナシ)	1			
8	ZU20-018015	ブッシュ 70B-1815	2			
9	ZS81-18355	テイツシユスプリング	2			
10	1421-0515	キー(ポンプコントロールレバーASSY)	1			
11	0510-1207	ナット(ロツク)	2			
12	0270-0620	スクリュ(マル,+アナ)	1			
13	0500-0605	ナット	1			
14	DT02-B-22	リリーフバルブ(0-70KG/CM2)	1			
15	0720-1830	ワツシヤ	1			
16	PK52-M5017	ガイドナット	1			
17	PK52-M5018	ブッシュロツト	1			

スイッチ類配置図

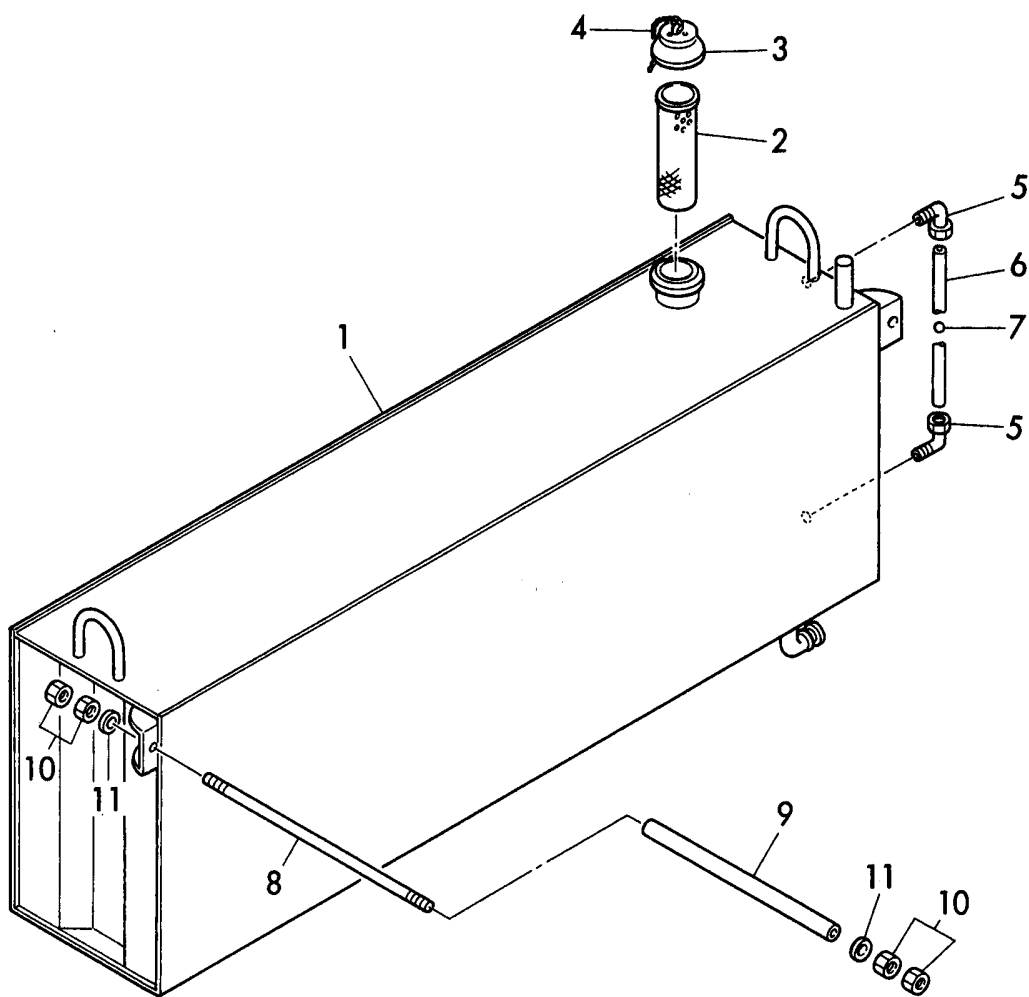


符号	部品番号	部品名称・サイズ	個数	キット 符号	実施時期 適用号機	備考
		スイッチルイ ハイチス				
2	PK51-M5004B	ネームプレート(1)	1			
2	PK51-M5004C	ネームプレート(1)	1		8907～	
3	PC52-M7003A	タコメータASSY 100569-1381	1			
4	PK52-M5007	アワーメータ	1			
5	ACSN0234T2	カムスイッチ	1			
6	AC6M-122(G)	ハツコウダイオード(ミドリ)	1			
7	AC6M-122(R)	ハツコウダイオード(アカ)	1			
8	ATP11W	トグルスイッチ	1			
9	ATA21W	トグルスイッチ	3			
10	ATG21W	トグルスイッチ	4			
11	ATD21W	トグルスイッチ	1			
11	AL20-M0012	トグルスイッチ AWTN01	1		9212～	
12	AS30-E0001	ゴムキャップ(トグルスイッチ)	10			
13	AT-401	ナット(ハウススイッチキャップツキ)	10			
15	A3TD21W	トグルスイッチ(ゴムカバー, ナットツキ)	1			
16	PK52-M5008C	レンラックサ- HN001-04	1		～9207	
16	AL60-M0106	レンラックサ- HN001-04	1		9207～	

ハーネスASSY(ワイヤリング)

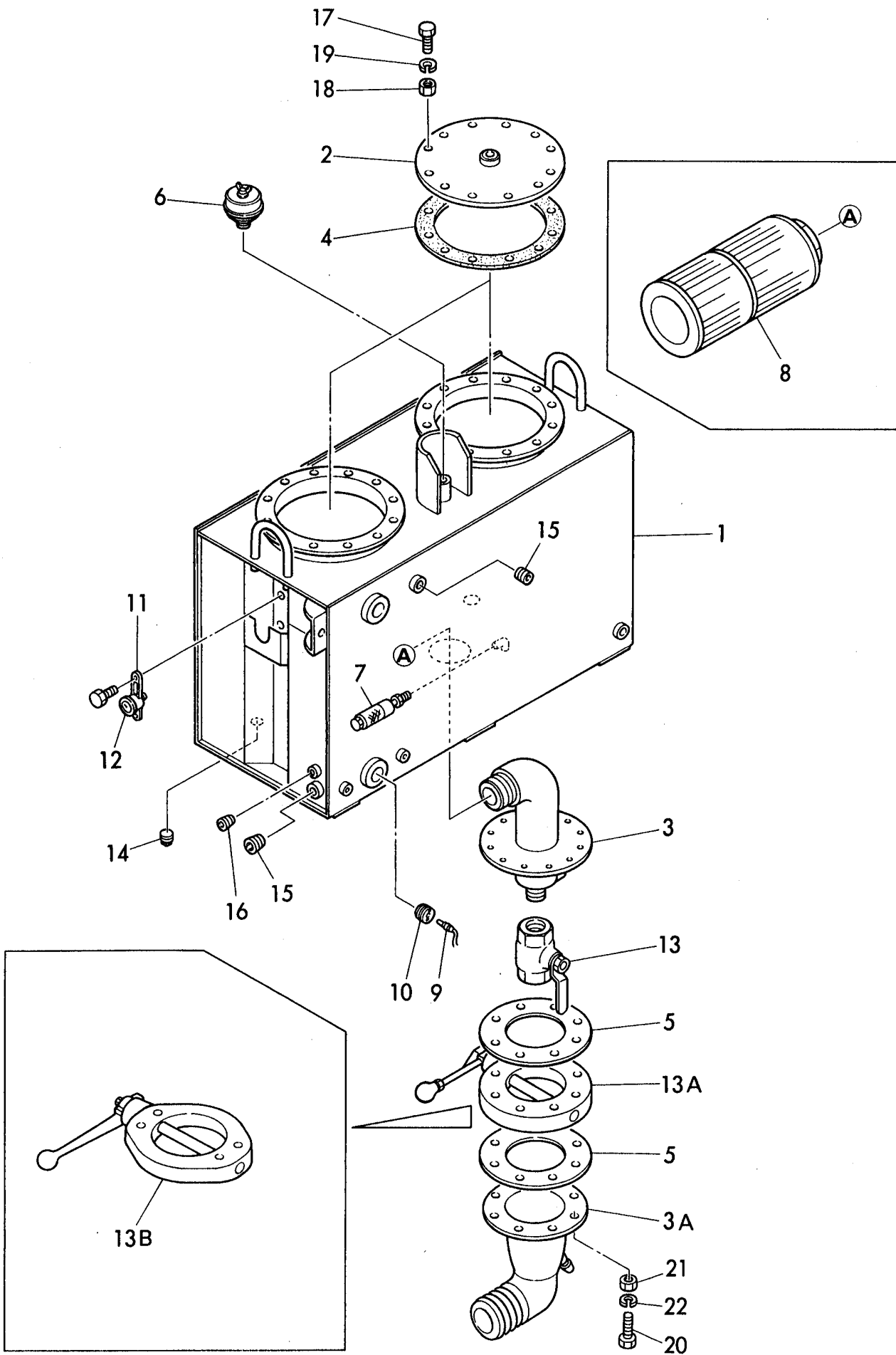


符号	部品番号	部品名称・サイズ	個数	キット 符号	実施時期 適用号機	備考
	PA51-M5009	ハーネスASSY				
	PA51-M5009B	ハーネスASSY				
	PA51-M5009C (PA51-M5013C)	ハーネスASSY (ワイヤリング)			8906～	
1	1292R	コネクタ(メス) モレツクス	2			
2	1292P-1	コネクタ(オス) モレツクス	2			
3	1189TL	アツチャクタンシ(メス) モレツクス	23			
4	1190TL	アツチャクタンシ(オス) モレツクス	23			
5	1396R	コネクタ(メス) モレツクス	2			
6	1396P-1	コネクタ(オス) モレツクス	2			
7	ZL42-09A0700	キャブタイヤコード ^φ 0.75MM 9シン	1			
8	ZL42-02A0400	ケーブル VCTF0.75X2PX4M	1			
9	1360R	コネクタ(メス) モレツクス	1		8906～	
10	1360P	コネクタ(オス) モレツクス	1		8906～	
11	ZL42-04A0500	キャブタイヤコード ^φ 0.75MM 4シン	1			
12	ZL42-012A0400	キャブタイヤコード(12シン)	1			
13	ZL50-A4206	ギボシターミナル(オス)	13			
14	ZL50-B4206	ギボシターミナル(メス)	13			
15	ZL60-A4211	ギボシターミナルスリーブ(オス)	13			
16	ZL60-B4231	ギボシターミナルスリーブ(メス)	13			
17	ZL40-B5077000W	コード ^φ 0.85MM	1			



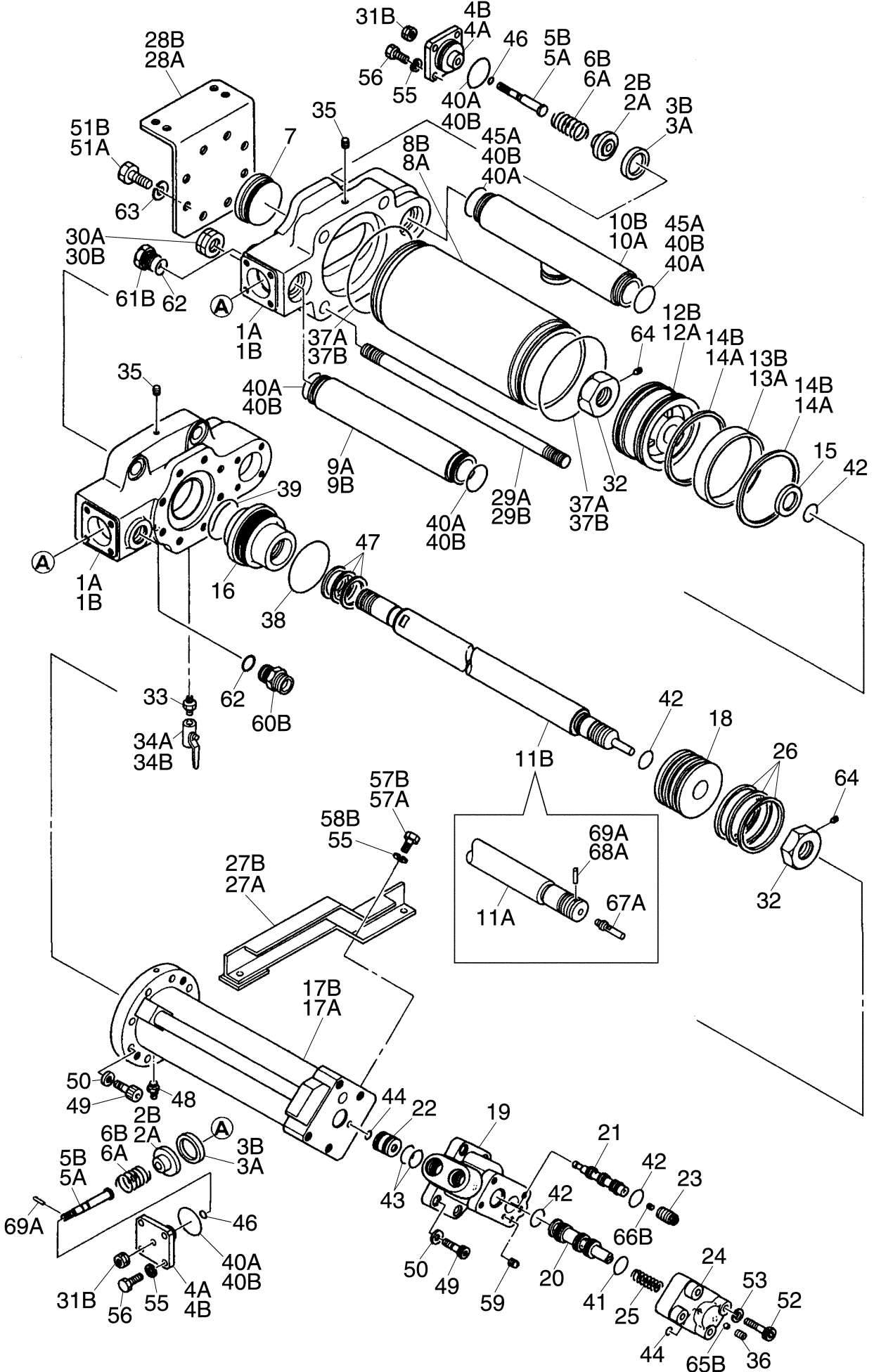
符号	部品番号	部品名称・サイズ	個数	キット 符号	実施時期 適用号機	備考
	PK62-M5001B	ウオータタンクASSY				
1	PK62-M5002B	ウオータタンクASSY	1			
2	PK-E12010	ウオータタンクストレーナ	1			
3	PK62-E3018	ラバキヤツブ(21/2B)	1			
4	HF-K9051A	チェーン	1			
5	12R03ML	マイルエルホ(ミスタンク)	2			
6	ZH62-C10100	ビニールホース D12XT2X1M	1			
7	PB60-M3502A-8	フロート(シモリウキアカ 7D)	1			
8	PK52-M5006	タイロツト	2			
9		パイプ D27.2XT2.8545L	2			
10	0500-1613	ナツト	8			
11	0720-1630	ワツシヤ	8			

オイルタンクASSY



符号	部品番号	部品名称・サイズ	個数	キット 符号	実施時期 適用号機	備考
	PK61-M5001A	オイルタンクASSY				
	PK61-M5001B	オイルタンクASSY			8701～	
	PK61-M5001C	オイルタンクASSY			8709～	
1	PK61-M5002A	オイルタンク	1			
1	PK61-M5002B	オイルタンク	1		8709～	
1	PA61-M5002C	オイルタンク	1		9205～	PY110と共通化
1	PA61-M5002D	オイルタンク	1		9211～	
2	PK61-M5003	マンホールカバー	2		9211～	
3	PK61-M5004A	サクションフランジ	1			
3A	PK61-M5016A	サクションフランジ	1		8701～	
3A	PK61-M5016B	サクションフランジ	1		8709～	
3A	PK61-M5016C	サクションフランジ	1		9207～	
4	PC61-E8004	ハツキン	2		9211～	
5	AH70-M0003	ガasket	1			
5	AH70-E0004	ガasket	2		8701～	
5	AH70-M0008	ガasket	1		8709～	
5	AH70-M0008A	ガasket	1		9207～	
5	AH70-M0008B	ガasket(ノンアスベスト)	1		0511～	
6	PB61-E8007	エアブリーザー KAB-08	1			
7	PK61-M5010	マグネット	1		～0501	業者倒産の為供給不可
8	PK61-M5011	サクションストレーナ	1			PK61-M5011Aを使用
8	PK61-M5011A	サクションストレーナ	1		0311～	
9	PB61-E8009	サーモスイッチ	1			071400-0780
10	AH50-E0005	サーモスタットアダプタ	1			
11	PB61-E8008	レベルゲージ(サーモメータツキ)	1			
11	PB61-E8008A	レベルゲージ(サーモメータツキ)	1		0508～	
12	PB61-E8008-4	サーモメータ(M12-20C)	1			
13	ZH92-100212	ボールコック T400-21/2B	1		9701～	廃止
13A	PC-62303B	ハタフライバルブASSY	1		8701～	
13B	VH00-M0023	ハタフライバルブASSY	1		8709～	9006～廃止
14	ZS62-1001717	プラグ SPA08-000J	4			
15	ZS62-0341414	プラグ SPA06-000J	2			
16	ZS62-0381008	プラグ SPA03-000J	1			
17	0130-1030	ホルト	24			
18	0500-1008	ナット	24			
19	0701-1025	スプリングワッシャ	24			
20	0130-1275	ホルト	8			
20	0130-1240	ホルト	8		8709～	
21	0500-1210	ナット	8			
22	0701-1230	スプリングワッシャ	8			

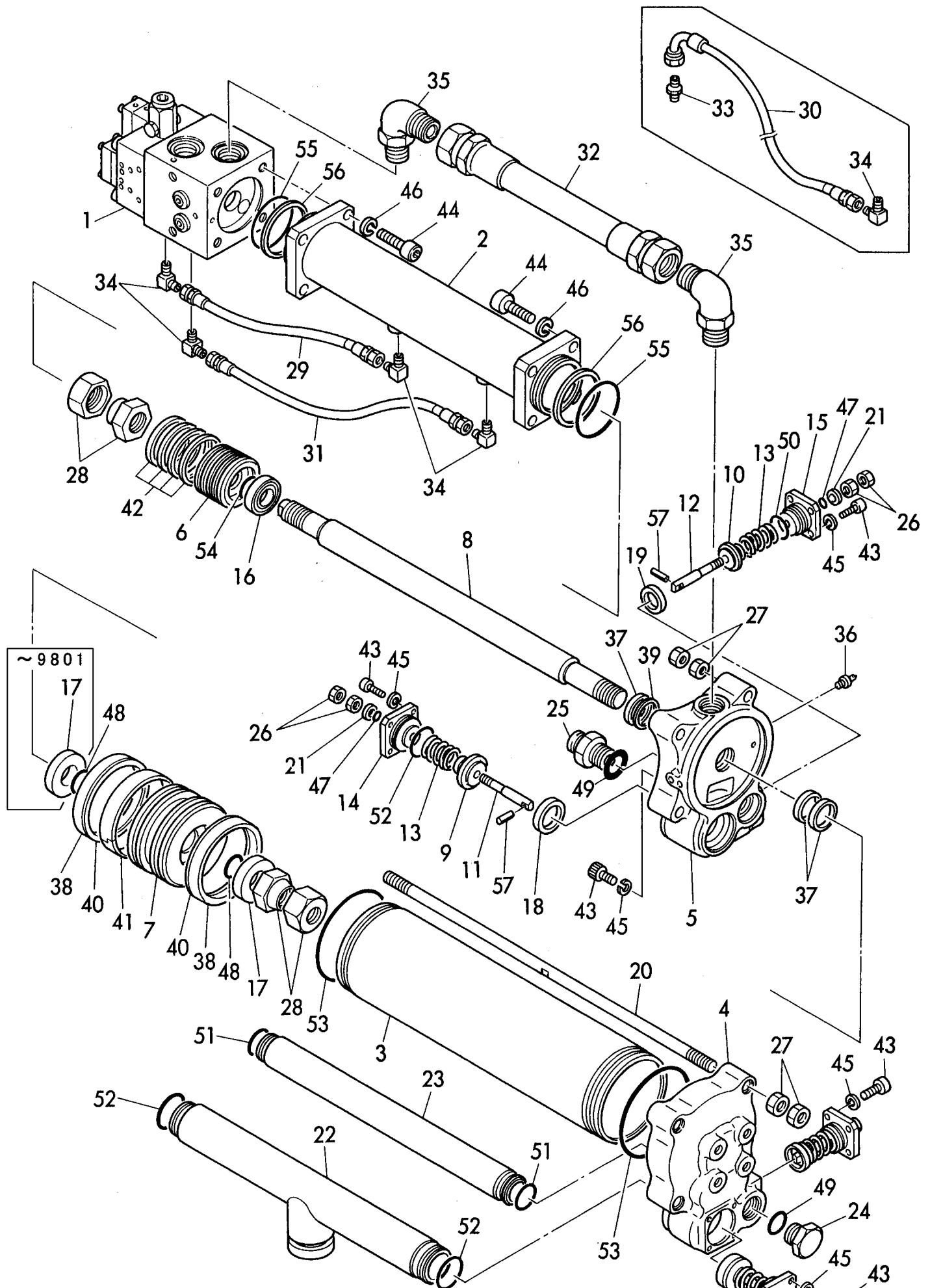
ウォーターポンプASSY



符号	部品番号	部品名称・サイズ	個数	キット 符号	実施時期 適用号機	備考
	PK65-M5001A	ウオータポンプASSY				注意 *A分(符号1~17)
	PK65-M5006C	ウオーターポンプASSY			8609~	注意 *B分(符号1~17)
	PK65-M5006D	ウオーターポンプASSY			9007~	注意 *B分(符号1~17)
	PK65-M5006E	ウオータポンプASSY			9104~	注意 *B分(符号1~17)
1A	PK65-E3002B	バルブハウジング	2			
1A	PK65-E3002C	バルブハウジング	2			
1B	PK65-M5007A	バルブハウジング	2			
2A	PK65-E3004B	チエツクバルブ(ウオータポンプ)	4			
2B	PK65-M5008A	チエツクバルブ	4			
2B	PK65-M5008B	チエツクバルブ	4			
3A	PK65-E3003A	チエツクシート(ウオータポンプ)	4			
3B	PK65-M5009A	チエツクシート	4			
4A	PK65-E3007A	チエツクサホータ(ウオータポンプ)	4			
4B	PK65-M5010	チエツクサホータ	4			
5A	PK65-E3005A	スピントル(ウオータポンプ)	4			
5B	PK65-M5011	スピントル	4			
6A	PK65-E3006	スプリング(ウオータポンプ)	4			
6B	PK65-M5017	スプリング	4			
7	PK65-E3008A	ハウジングキャップ	1			
8A	PK65-E3009C	シリンダハレル(ウオータシリンダ)	1			
8A	PK65-E3009D	シリンダハレル(ウオータシリンダ)	1			
8B	PK65-M5012A	ウオータシリンダ	1			
9A	PK65-M5003	デイスチャージパイプ	1			
9B	PK65-M5013A	デイスチャージパイプ	1			
10A	PK65-M5005	インテークパイプ	1			
10B	PK65-M5014	インテイクパイプ	1			
11A	PK65-E3014D	ピストンロツト(ウオーターポンプ)	1			
11B	PK65-M5015B	ピストンロツト	1			
12A	PK65-E3011A	ピストン(ウオータポンプ)	1			
12B	PK65-M5016	ウオータピストン	1			
13A	PK65-E3026A	ウエアリング(ウオータシリンダ) WR205	1			
13B	WR15014335	ウエアリング GW0086P1	1			
14A	PK65-E3013	ピストンリング(A) 205X4X7	2			
14B	PK65-M5018	ピストンリング(A) 150X5X6	2			
15	PK65-E3012	スぺーサ(ウオータポンプ)	1			
16	PK65-E3015A	シールサホータ	1			
17A	PK65-M5002	ハイドロリックシリンダ	1			
17B	PK65-M5019C	ハイドロリックシリング	1			
18	PK65-E3016	ハイドロリックピストン	1			
19	PK65-E3018C	バルブホデー	1			
19	PK65-E3018D	バルブホデー	1		9003~	
20	PK65-E3030A	メインスプール(ウオータポンプ)	1			

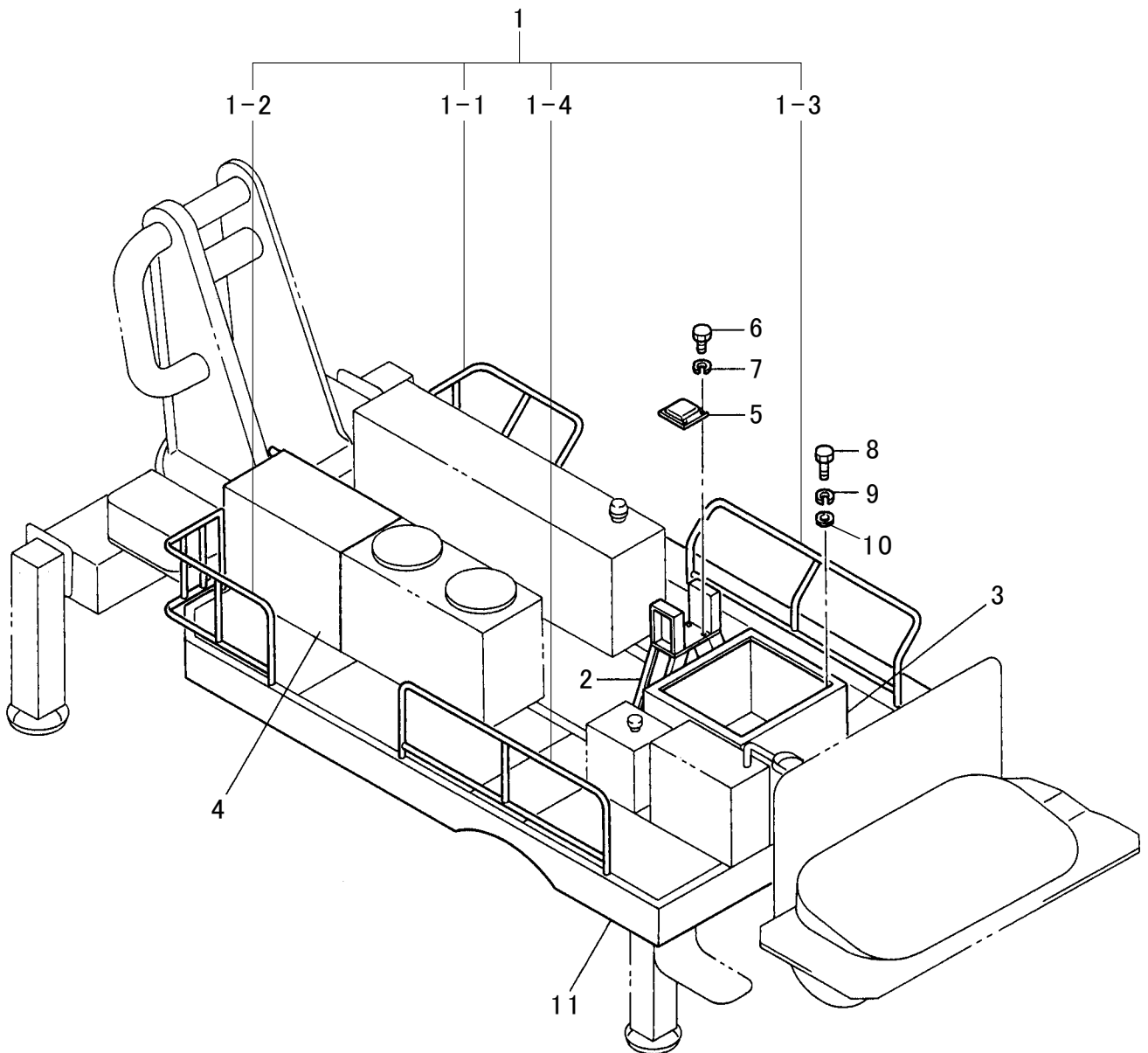
符号	部品番号	部品名称・サイズ	個数	キット 符号	実施時期 適用号機	備考
21	PK65-E3032A	パイロットスプール(ウオータポンプ)	1			
21	PK65-E3032B	パイロットスプール(ウオータポンプ)	1		8705～	
21	PK65-E3032C	パイロットスプール(ウオータポンプ)	1		9003～	
21	PK65-E3032D	パイロットスプール(ウオータポンプ)	1		9103～	
22	PK65-E3028	インサートリング(ウオータポンプ)	1			
23	PK65-E3035A	パイロットピストン(ウオータポンプ)D28	1			
23	PK65-E3035B	パイロットピストン(ウオータポンプ)D24	1		9002～	
24	PK65-E3021C	ホトムキャツプ	1			
24	PK65-E3021D	ホトムキャツプ	1		8609～	
24	PK65-E3021E	ホトムキャツプ	1		8705～	ホトムキャブ交換はパイロットピストンも同時に交換し
24	PK65-E3021F	ホトムキャツプ	1		9003～	ホトムキャブ交換はパイロットピストンも同時に交換し
25	PK65-E3033	スプリング(ウオータポンプ)	1			
26	2043-1104	ピストンリング 110X4X4	3			ZS97-1104040
27A	PK65-M5004	ブラケット(B)	1			
27B	PK65-M5021A	ブラケット(B)	1			
28A	PK65-E3022A	ブラケット(A)	1			
28B	PK65-M5022	ブラケット(A)	1			
29A	PK65-E3024C	タイロッド	4			
29B	PK65-M5023	タイロッド	4			
30A	0500-2016	ナット	8			
30B	ZA21-22419	ハードロックナット M24,P2.0 H	8			
31B	ZA20-11008	ハードロックナット M10,P1.5	4			
32	AA20-E0002A	ピストンナット(M40,P3.0)	2			A=3ヶ
33	ZF00-000014	ニツプル SNP02-000J	2			
34A	TK600-1/4B	ホールコック 2ホウ	3			
34B	VQ-0202-QF	ホールコック T400-1/4B	2			
35	ZS62-0140906	プラグ SPA02-000J	2			
36	ZS62-0180705	プラグ SPA01-000J	2			
37A	2001-1210	Oリング 1AG210	2			
37B	2001-1160	Oリング 1AG160	2			
38	2001-1105	Oリング 1AG105	1			
39	2001-1080	Oリング 1AG80	2			
40A	2001-1070	Oリング 1AG70	4			
40B	2001-1055	Oリング 1AG55	8			
41	2001-1040	Oリング 1AG40	1			
42	2001-1035	Oリング 1AG35	4			
43	2001-1030	Oリング 1AG30	3			
44	2001-0010	Oリング 1AP10	2			
45A	2001-1065	Oリング 1AG65	4			
46	2001-0009	Oリング 1AP9	4			
47	ISI 50 60 6	Uハツキン FU0619K0	3			
48	ZS50-A8100	グリースニツプル	1			

符号	部品番号	部品名称・サイズ	個数	キット 符号	実施時期 適用号機	備考
49	0311-1645	ホルト(6カクアナツキ) H	8			
50	0661-16426	スプリングワツシヤ	16			
51A	0140-1625	ホルト H	6			
51B	0171-1630	ホルト H	8			
52	0311-1440	ホルト(6カクアナツキ) H	4			
53	0661-14214	スプリングワツシヤ	4			
54	0141-1270	ホルト H P1.75	4			
55	0701-1230	スプリングワツシヤ	20			
56	0170-1225	ホルト	16			
57A	0130-1225	ホルト	2			
57B	0171-1420	ホルト	2			
58B	0701-1435	スプリングワツシヤ	2			
59	MB800-090	ケーニツクエキスパンダ	1			
60B	AF50-E0005	アダフタ	1			
61B	VH21-M0008	プラグ PF1	1			
62	2001-0029	Oリング 1AP29	2			
63	0701-1640	スプリングワツシヤ	8			
64	0981-1012	セットスクリュ(6カクアナ,ホウサキ) H	2			
65B	VH89-M0009	チヨークプラグ D1.2	1			
66B	VH89-M0004	チヨークプラグ D0.8	1			
67A	PK65-E3036	フツシユロツト	1			
68A	ZP00-030030	スプリングピン	1			
69A	ZP00-030024	スプリングピン(SUS304)	1			

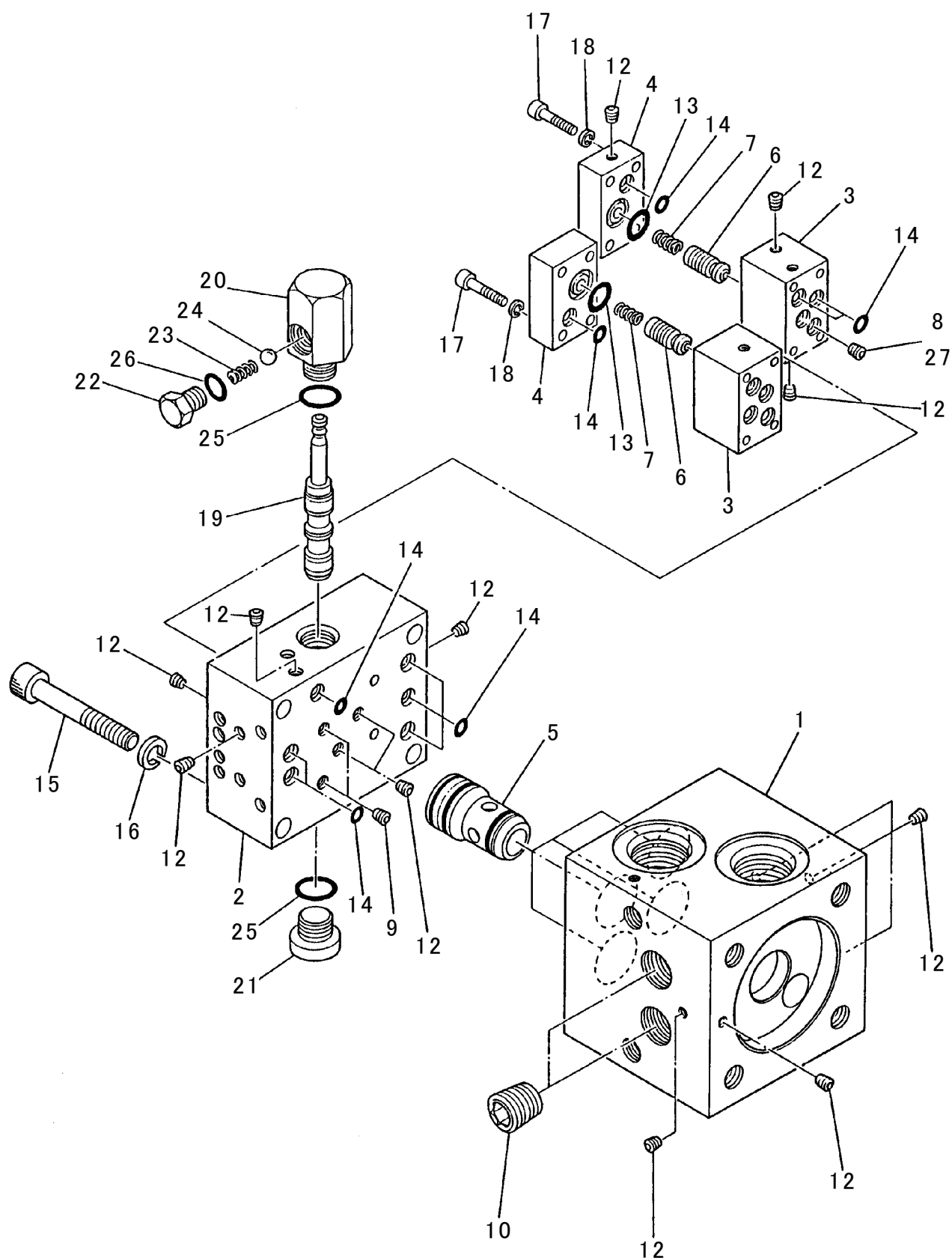


符号	部品番号	部品名称・サイズ	個数	キット 符号	実施時期 適用号機	備考
	VE00-M0053	ウオータポンプASSY				
	VE00-M0053A	ウオータポンプASSY			9005～	
1	VH00-M0042A	ハルブプロツクASSY	1			品目番号35参照
1	VH00-M0042B	ハルブプロツクASSY	1		9005～	品目番号35参照
1	VH00-M0042C	ハルブプロツクASSY	1		9109～	品目番号35参照
1	VH00-M0042D	ハルブプロツクASSY	1		0401～	品目番号35参照
1	VH00-M0042E	ハルブプロツクASSY	1		0409～	品目番号35参照
1	VH00-M0042F	ハルブプロツクASSY	1		0504～	品目番号35参照
2	VE12-M0039	ハイトロリツクシリク	1			
3	VE12-M0040	ウオータシリク	1			
4	VE23-M0036	ヘッドカバー(ウオータポンプ)	1			
5	VE23-M0037	ロツトカバー(ウオータポンプ)	1			
6	VE32-M0035	ハイトロリツクピストン	1			
7	VE32-M0036	ウオータピストン	1		～9712	
7	VE32-M0036A	ウオータピストン	1		9801～	
8	VE34-M0035	ピストンロツト	1			
8	VE34-M0035A	ピストンロツト	1		9305～	
8	VE34-M0035B	ピストンロツト	1		9912～ 283～	
9	VE44-M0020	ハルブ(ウオータポンプ)	2			
10	VE44-M0021	ハルブ(ウオータポンプ)	2			
11	VE45-M0002	スピンドル(ウオータポンプ)	2			
12	VE45-M0003	スピンドル(ウオータポンプ)	2			
13	VE48-M0006	スプリング(ウオータポンプ)	4			
14	VE49-M0005	カバー(1) 60X60X22	2			
15	VE49-M0006	カバー(2) 55X55X22	2			
16	VE51-M0017	カラー	1			
17	VE51-M0018	カラー	2		～9801	
18	VE52-M0001	シート(ウオータポンプ) 40X48X8	2			
19	VE52-M0002	シート(ウオータポンプ) 30X37X6	2			
20	VE69-M0020	タイロツト	4			
21	VE69-M0021	ワツシヤ	4			
22	VE81-M0003	インテイクパイプ	1			
23	VE81-M0004	デイスチャージパイプ	1			
24	VH21-M0008	プラグ PF1	1			
25	AF50-E0005	アダプタ	1			
26	ZA21-21008	ハードロツクナツト M10,P1.25 H	4			
27	ZA21-21613	ハードロツクナツト M16,P1.5 H	8			
28	ZA21-22716S	ハードロツクナツト(M27,P2.0)ウスカタ	2			
29	ZF67-03300220	ホース IB55-280K-6N-220L	1			
30	IB905.905-280K-6N	ホース 540L RH130	1			
31	ZF67-03300330	ホース IB55-280K-6N-330L	1			
32	ZF67-53300470	ホース IB55-280K-25N470L	1			

符号	部品番号	部品名称・サイズ	個数	キット 符号	実施時期 適用号機	備考
33	ZF74-000014	ホースアダプタ 10-0404	4		9006～	廃止
34	ZF75-000014	ホースアダプタ 11-0404	4		9006～	廃止
34	ZF78-000014	ホースアダプタ 14-0404	4		9007～	
35	306216FKO	ホースアダプタ P29 オリングツキ	2			
36	ZS50-A8100	グリーンニツプル	1			
37	ISI 35 45 6	Uハツキン FU0424K0	3			
38	OSI120106 8.5	Uハツキン FU2148L0	2			
39	BRT2 35 45 3-31BF	ハツクアツプリング GN4799F0 B/C	1			
40	BRT2 106120 3-31BF	ハツクアツプリング GN4826F0 B/C	2			
41	PK65-M5225	ウエアリング GZ-1293V0	1			
42	2043-0703	ピストンリング 70X3X3.1	4			
43	0305-0820	ホルト(6カクアナツキ 12.9T)	16			
44	0315-1445	ホルト(6カクアナツキ 12.9T)	8			
45	0661-08128	スプリングワツシヤ(6カクアナホルト)	16			
46	0661-14214	スプリングワツシヤ	8			
47	2001-0010	オリング 1AP10	4			
48	2001-0026	オリング 1AP26	2			
49	2001-0029	オリング 1AP29	1			
50	2001-0032	オリング 1AP32	2			
51	2001-1035	オリング 1AG35	2			
52	2001-1045	オリング 1AG45	4			
53	2001-1125	オリング 1AG125	2			
54	2002-0026	オリング 1BP26	1			
55	2002-1075	オリング 1BG75	2			
56	ZS95-01075	ハツクアツプリング G75 B/C	2			
57	VE00-M0053A-56	スプリングピン(SUS304)D3X20L	4			

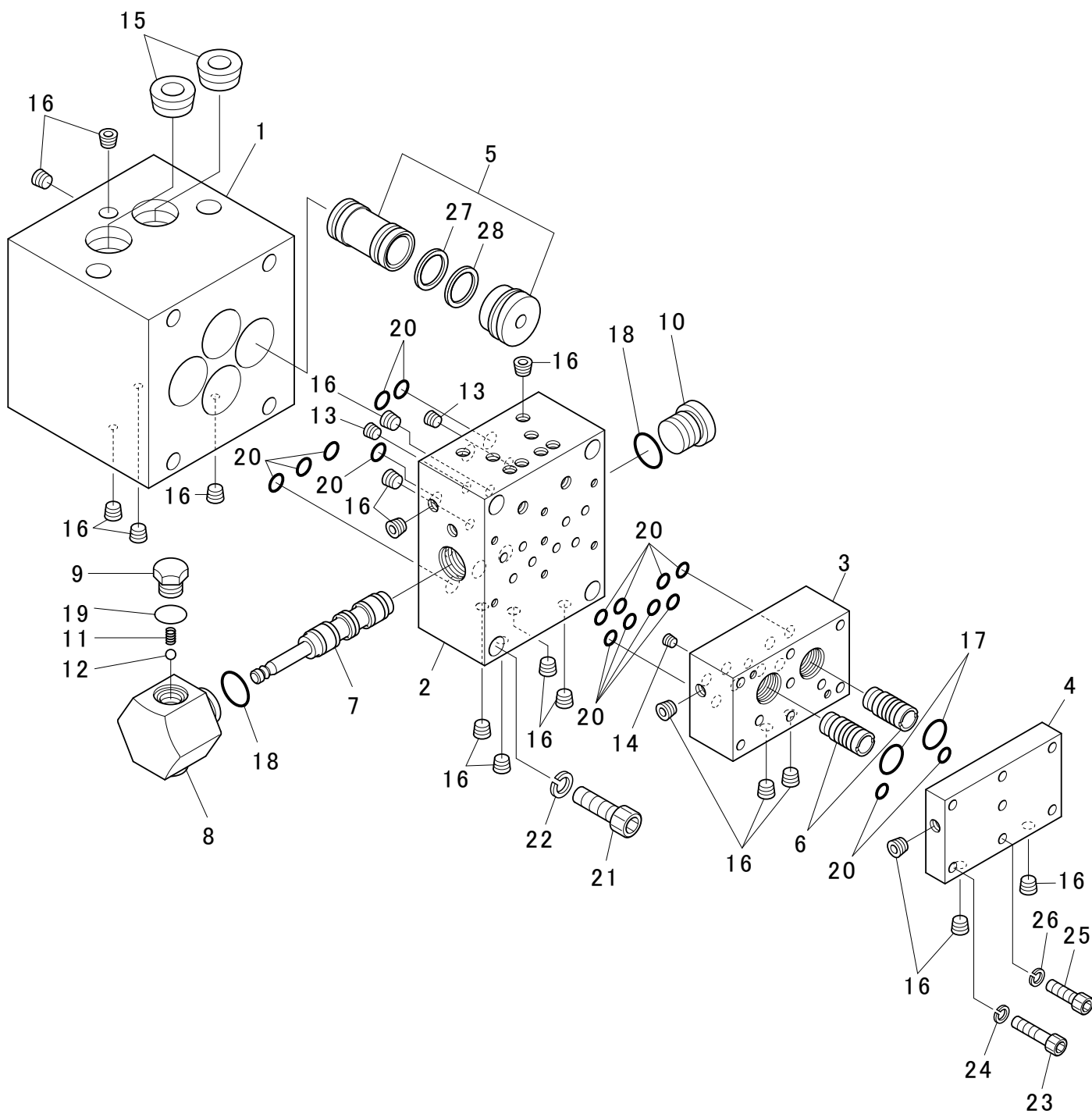


符号	部品番号	部品名称・サイズ	個数	キット 符号	実施時期 適用号機	備考
	PA70-M5001A	アウトフィットASSY				
1	PA71-M5003	サイドガードASSY	1			
1-1	PA71-M5004	サイドガードA	1			
1-2	PA71-M5005	サイドガードB	1			
1-3	PA71-M5006	サイドガードC	1			
1-4	PA71-M5007	サイドガードD	1			
2	PA77-M5003	ビームウケ	1			
3	PK75-M5008	ジョイントボックス	1			
4	PK35-M5001A	クーラセツティング	1			品目番号37参照
5	PA77-M5002	クッションゴム	1			
6	0130-1225	ホルト	4			
7	0701-1230	スプリングワッシャ	4			
8	0130-1435	ホルト	8			
9	0701-1435	スプリングワッシャ	8			
10	0720-1425	ワッシャ	8			
11	PA70-M5002	サブフレームASSY	1			

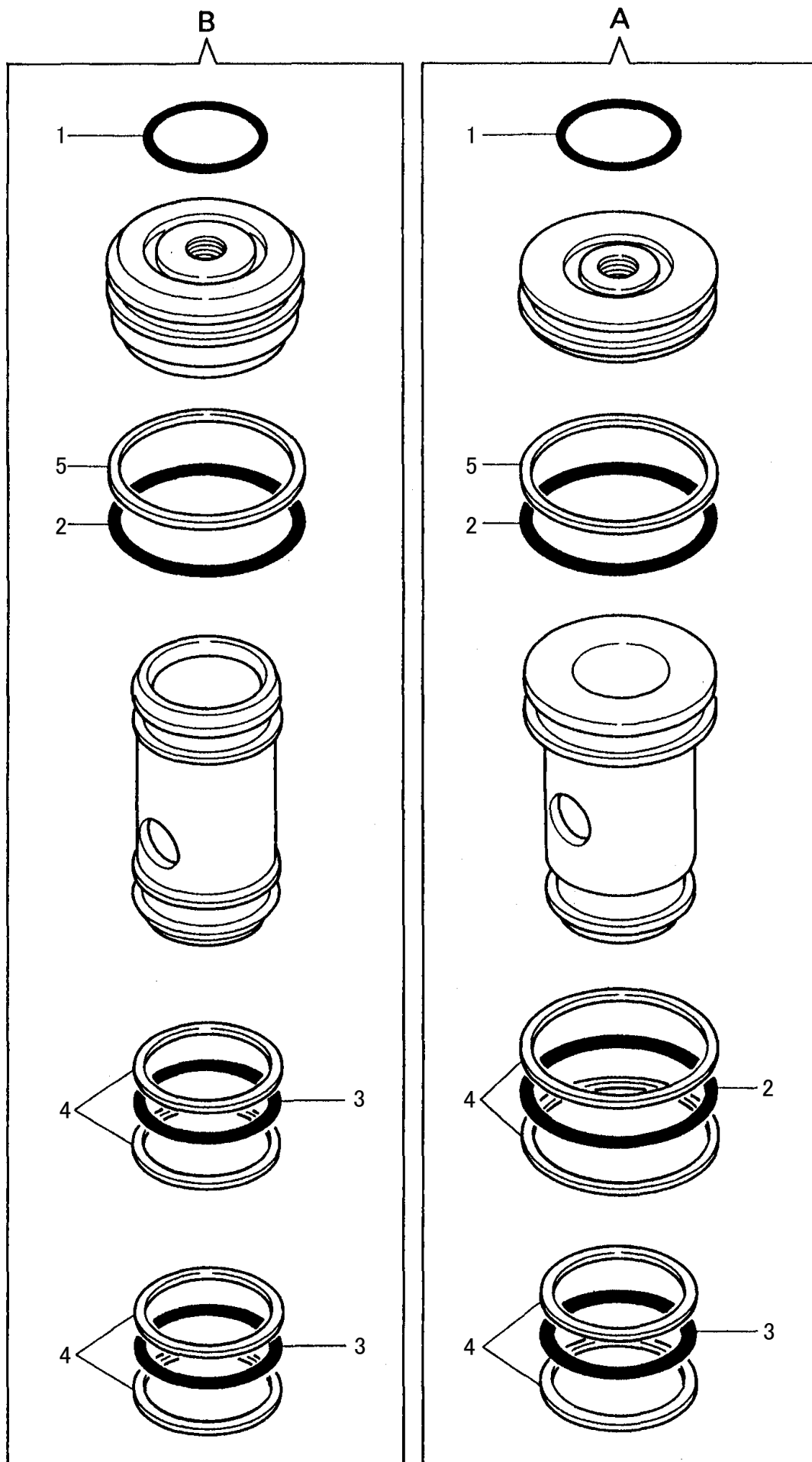


符号	部品番号	部品名称・サイズ	個数	キット 符号	実施時期 適用号機	備考
	VH00-M0042A	バルブブロックASSY				
	VH00-M0042B	バルブブロックASSY			9105～	
	VH00-M0042C	バルブブロックASSY			9109～	
	VH00-M0042D	バルブブロックASSY			0401～	
	VH00-M0042E	バルブブロックASSY			0409～	
	VH00-M0042F	バルブブロックASSY			0504～	VH00-M0144C-SAIにて対応(同一品)
1	VH19-M0012A	バルブブロック	1			数量変更
1	VH19-M0012B	バルブブロック	1		9005～	数量変更
2	VH19-M0013	P.Sバルブホデー	1			
2	VH19-M0013A	P.Sバルブホデー	1		9005～	
2	VH19-M0013B	P.Sバルブホデー	1		0401～	
3	VH16-M0014	P.Lバルブホデー	2			
3	VH19-M0014A	P.Lバルブホデー	1		9005～	
4	VH22-M0015	カバー	2			
4	VH22-M0015A	カバー	2		9005～	
5	VH09-M0042	ロジックエレメント	4			品目36参照
5	VH09-M0042A	ロジックエレメント LC16A40D-K51	4		9209～	品目36参照
5	VH09-M0042A	ロジックエレメント KLD16C-10-C40-L11	4		9810～	品目36参照 型番変更
6	VH43-M0003A	ロジックバルブ	2			
6	VH43-M0007	ロジックバルブ	2		9109～	
7	VH48-M0012	スプリング	2			
8	VH8*-M0001A	チヨークプラグ 1.0M/M	2		～0401	廃止
8	VH89-M0005	チヨークプラグ 1.5M/M	2		9005～0401まで	廃止 9105～ 符号27に変更
9	VH89-M0004	チヨークプラグ D0.8	2			
10	ZS62-0341414	プラグ SPA06-000J	2			
12	VH89-G0002	プラグ	38			
13	2002-0016	Oリング 1BP16	2			
13	2002-0014	Oリング 1BP14	2		9005～	
14	2002-0008	Oリング 1BP8	16			
15	0311-1480	ホルト(6カクアナ) H P2.0	4			
15	0311-1270	ホルト(6カクアナツキ) H	4		9005～	
16	0661-14214	スプリングワツシヤ	4			
16	0661-12183	スプリングワツシヤ(6カクアナホルト)	4		9005～	
17	0301-0665	ホルト	8			
17	0301-0560	ホルト	8		9005～	
18	0661-06097	スプリングワツシヤ	4			
18	0661-05086	スプリングワツシヤ(6カクアナホルト)	4		9005～	
19	VH47-M0006A	スプール(A)	1			
19	VH47-M0006B	スプール(A)	1		9005～	
19	VH47-M0030	スプール(A)	1		0401～	
20	VH24-M0001	ナツチハウジング	1			
20	VH24-M0002	ナツチハウジング	1		9005～	

符号	部品番号	部品名称・サイズ	個数	キット 符号	実施時期 適用号機	備考
20	VH24-M0003	ナツチハウジング	1		0402～	
21	VH89-M0014	プラグ PF1/2	2			
21	VH89-M0033	プラグ PF1/2	2		9005～	
22	VH89-M0010A	プラグ PF1/4	2			
22	VH89-M0018	プラグ PF1/4	2		9005～	
23	VH48-E0008	スプリング	2			
24	1501-0600	スチールボール 6.0M/M	2			
25	2002-0024	リング 1BP24	3			
25	2002-0018	リング 1BP18	3		9005～	
26	2002-0011	リング 1BP11	2			
27	VH89-M0002A	チョークプラグ 2.0M/M	2		9106～	数量変更

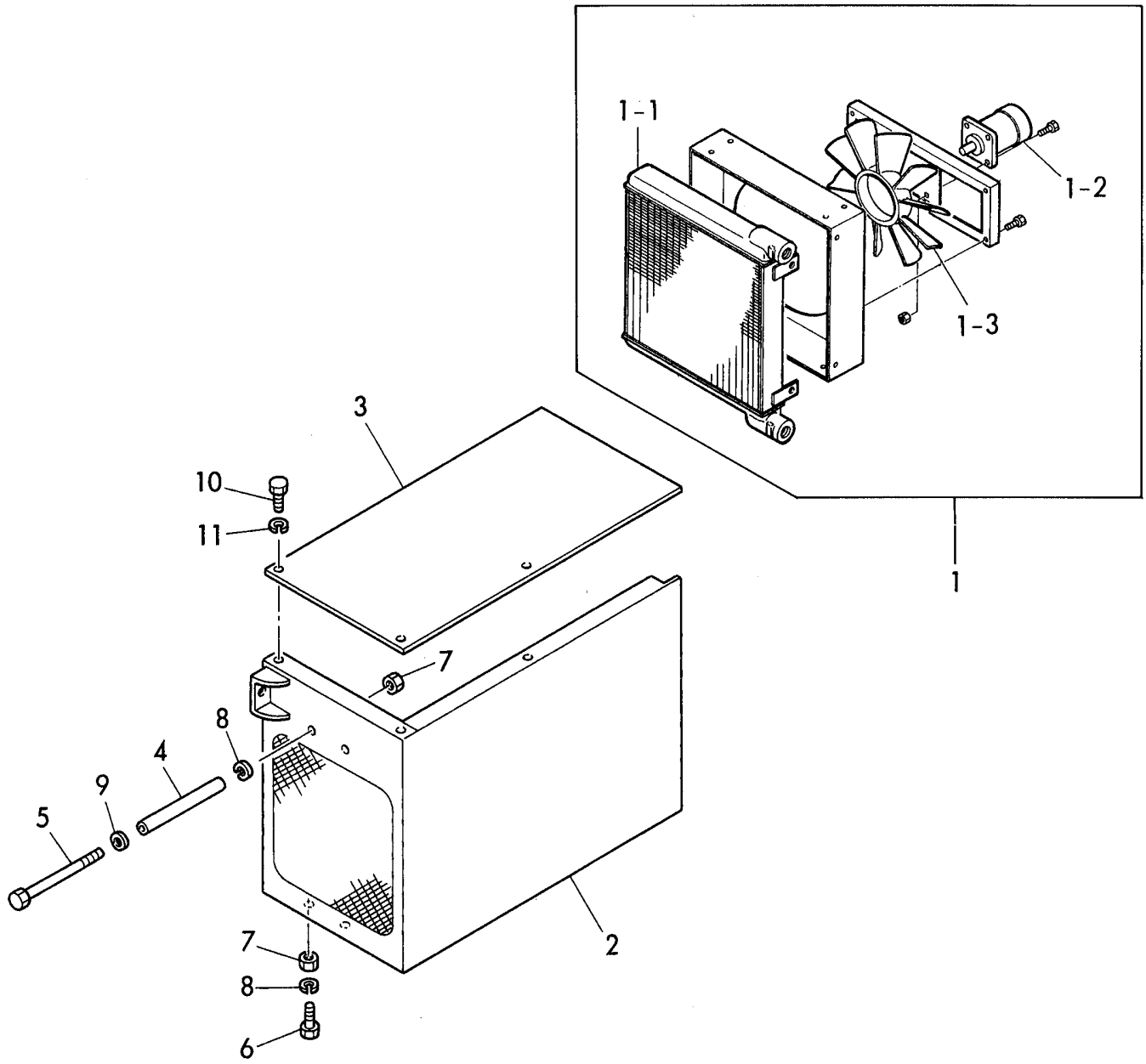


符号	部品番号	部品名称・サイズ	個数	キット 符号	実施時期 適用号機	備考
	VH00-M0042E	バルブブロックASSY			0409～	
	VH00-M0042F	バルブブロックASSY			0504～	VH00-M0144C-SAIにて対応(同一品)
1	VH19-M0012B	バルブブロック	1			
2	VH19-M0076A	バルブホテ- (PS)	1			
3	VH19-M0077	バルブホテ- (PL)	1			
4	VH22-M0024A	カバー	1			
4	VH22-M0024B	カバー	1		0504～	
5	VH09-M0042A	ロジックエレメント LC16A40D-K51	4			
6	VH09-M0048	ロジックバルブ	2			
7	VH47-M0030	スプ-ル(A)	1			
8	VH24-M0003	ナツチハウジング R35X49-FA	1			
9	VH21-M0018	プラグ R17X20	2			
10	VH89-M0033	プラグ PF1/2	1			
11	VH48-E0008	スプリング	2			
11	VH48-M0016	スプリング	2		0504～	
12	1501-0600	スチ-ルホ-ル 6.0M/M	2			
13	VH89-M0004	チヨークプラグ D0.8	2			
14	VH89-M0002A	チヨークプラグ D2.0	2			
15	ZS62-0341414	プラグ SPA06-000J 3/4B	2			
16	VH89-M0054	プラグ GDL-1/16	33			
17	2002-0022	Oリング 1BP22	2			
18	2002-0018	Oリング 1BP18	2			
19	2002-0011	Oリング 1BP11	2			
20	2002-0008	Oリング 1BP8	16			
21	0315-1275	ホ-ルト M12X75	4			
22	0661-1225	スプリングワツシヤ	4			
23	0305-0665	ホ-ルト M6X65	4			
24	0661-0616	スプリングワツシヤ(6カクアナホ-ルト)	4			
25	0305-0560	ホ-ルト M5X60	3			
26	0661-0514	スプリングワツシヤ(6カクアナツキホ-ルト)	3			
27	VH61-M0009	シム 17X24.5X0.10T	1			必要数
28	VH61-M0010	シム 17X24.5X0.15T	1			必要数

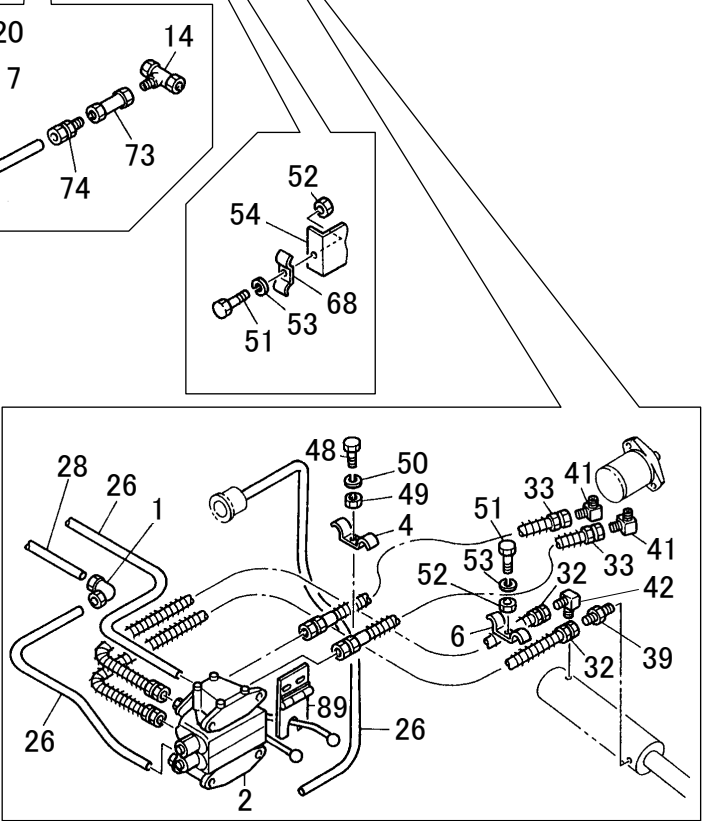
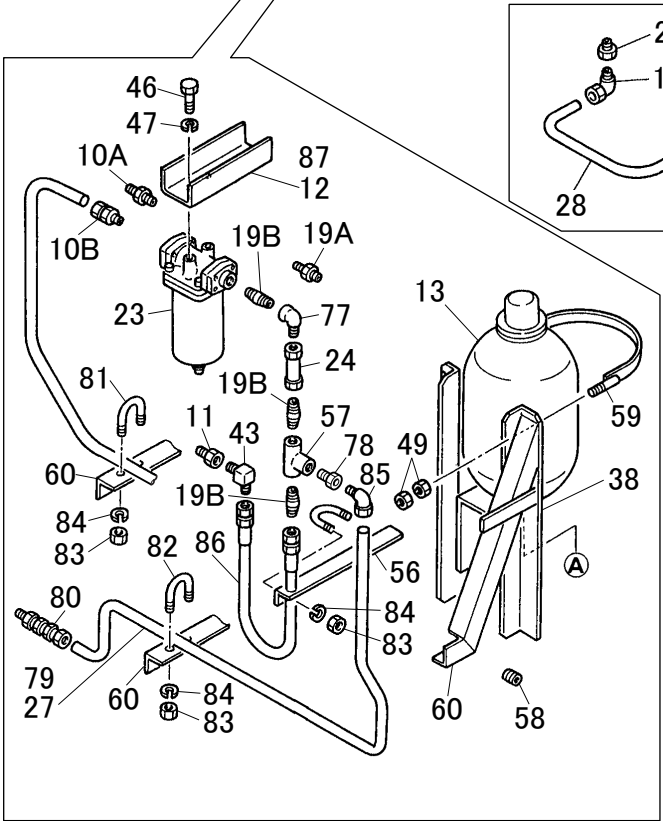
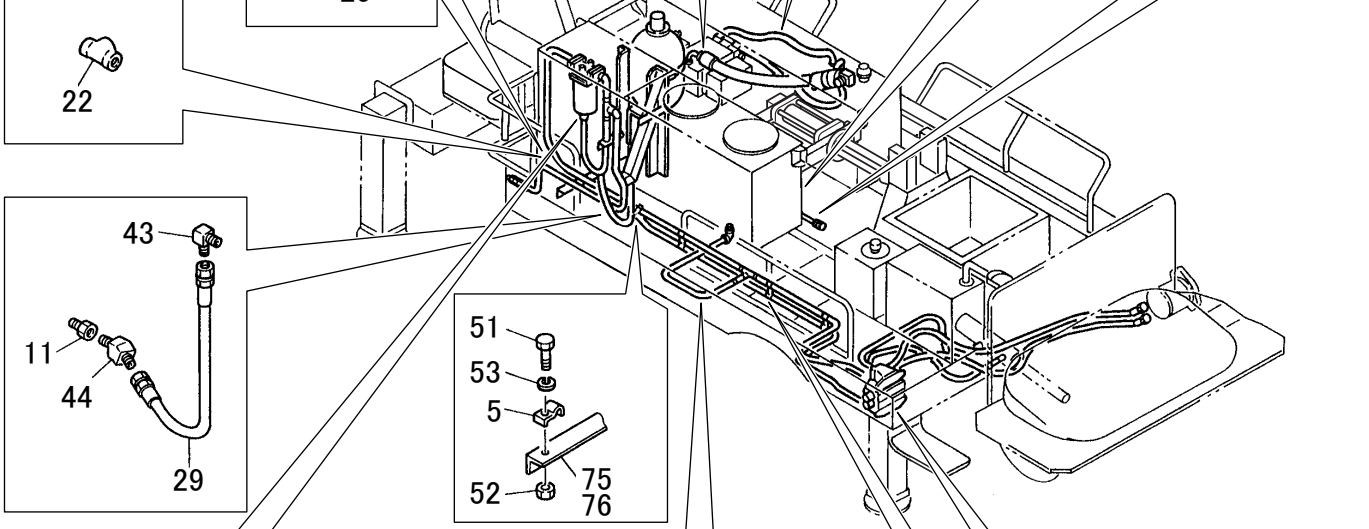
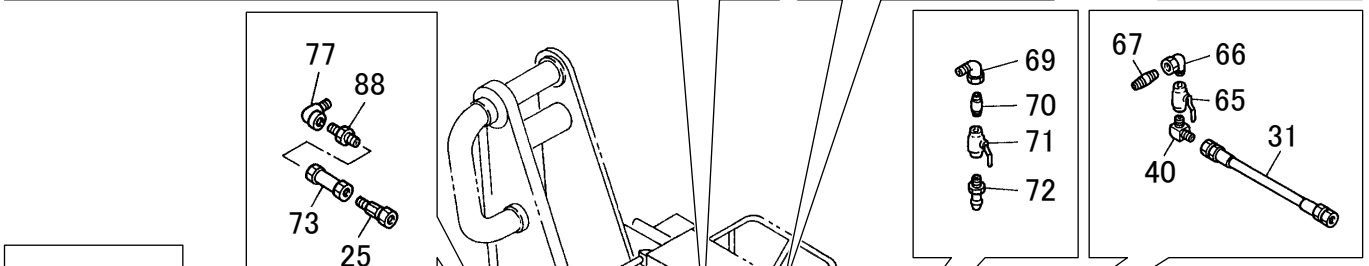
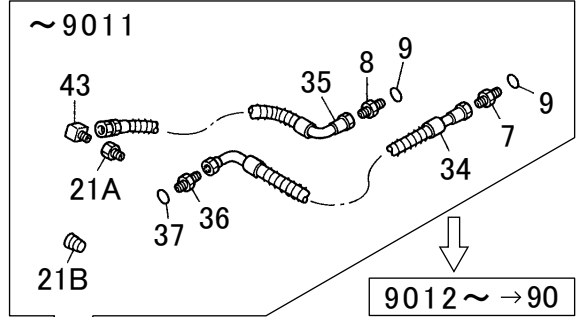
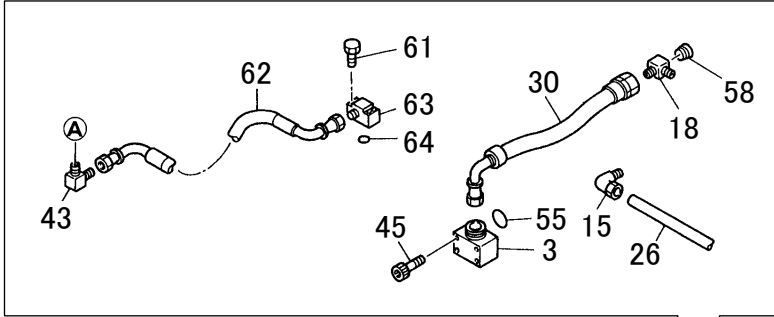


符号	部品番号	部品名称・サイズ	個数	キット 符号	実施時期 適用号機	備考
0	VH09-M0042	ロジックエレメント CVI-16-D15	1			
0	VH09-M0042A	ロジックエレメント LC16A40D-K51	1		9209～	
0	VH09-M0042A	ロジックエレメント KLD16C-10-C40-L11	1		9810～	メーカー 型番変更
1	2002-0016	Oリング 1BP16	2			A=1
2	2002-0026	Oリング 1BP26	1			A=2
3	2001-0021	Oリング 1AP21	2			A=1
4	ZS95-11021	バックアップリング P21 B/C	4			A=2
5	ZS95-11026	バックアップリング P26 バイアスカット	1			A=3





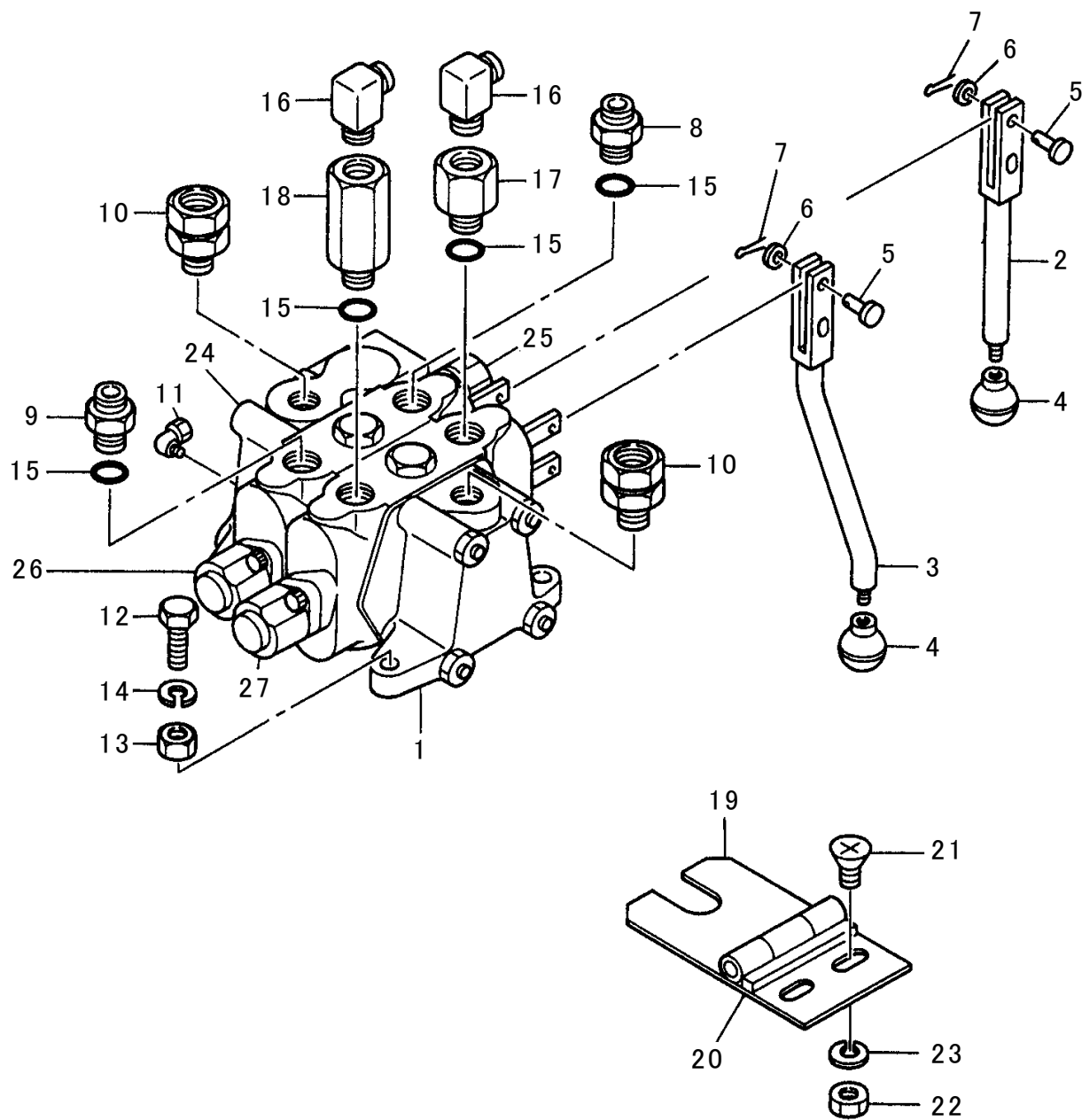
符号	部品番号	部品名称・サイズ	個数	キット 符号	実施時期 適用号機	備考
	PK35-M5001A	クーラセツティング				
1	PK82-M5022C	オイルクーラASSY	1			
1-1	OA5257	オイルクーラ(PK82-M5022B)	1			OAS257は品番間違い
1-2	EK6431	モーター(オイルクーラ)	1			AOB-108RC-1はASSY品番
1-3	450/10/2L/25B	ファン 450/10/2L/25B	1			AN-E556-RM85はクーラの型式
2	PK35-M5002	クーラカバー(A)	1			
3	PK35-M5003	クーラカバー(B)	1			
4	PK35-M5001A-4	パイプ D21.7XT2.8 138L	2			
5	0100-12170	ホルト	2			
6	0130-1225	ホルト	2			
7	0500-1210	ナット	4			
8	0701-1230	スプリングワッシャ	4			
9	0720-1225	ワッシャ	2			
10	0130-1025	ホルト	10			
11	0701-1025	スプリングワッシャ	10			



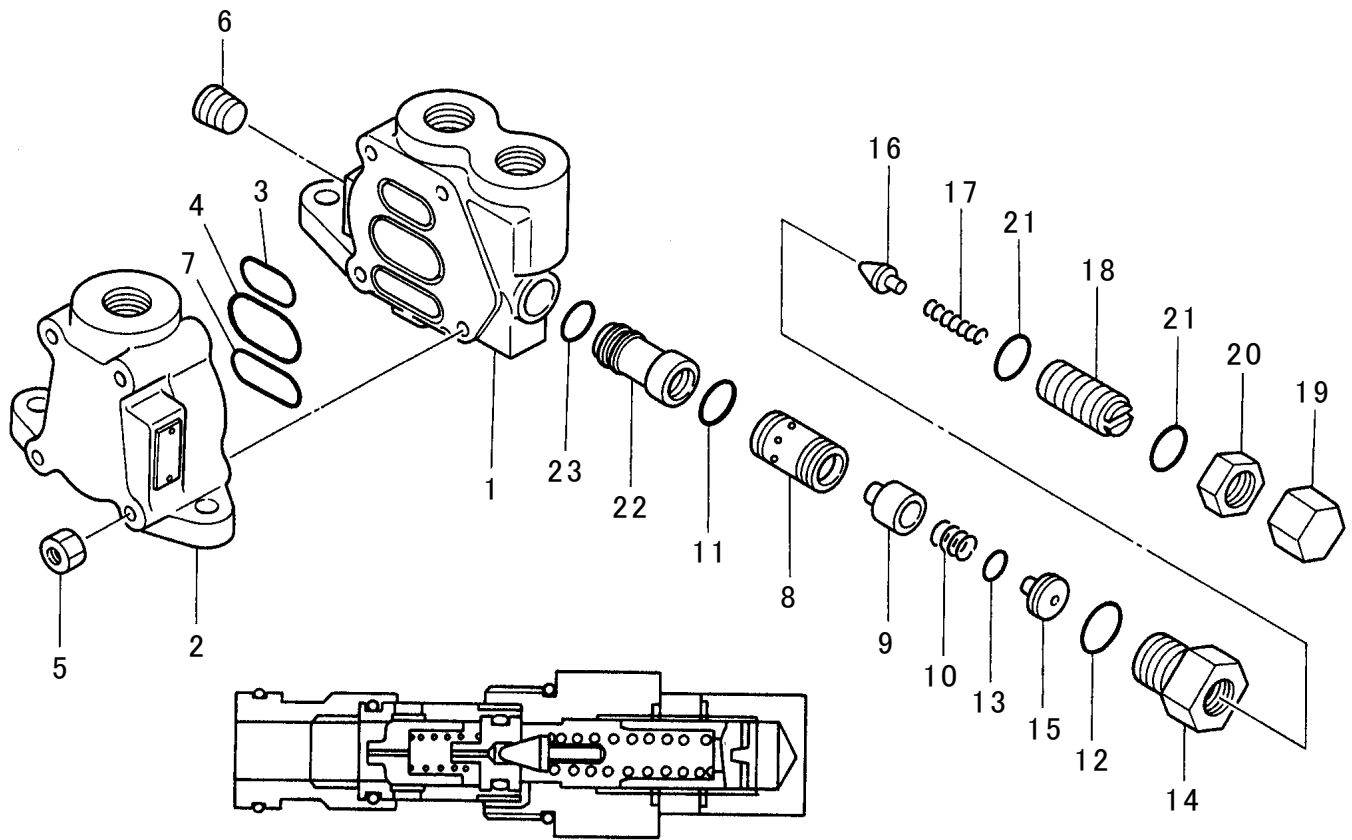
符号	部品番号	部品名称・サイズ	個数	キット 符号	実施時期 適用号機	備考
	PK81-M5002D	ハイトロリツクハピソグ				
	PK81-M5002E	ハイトロリツクハピソグ			8603～	
	PK81-M5002F	ハイトロリツクハピソグ			8606～	
	PK81-M5002G	ハイトロリツクハピソグ			8706～	
	PK81-M5002H	ハイトロリツクハピソグ			9101～	
1	ZF46-000200	エルボ KLA20-000N	1			
2	PK82-M5007A	コントロールバルブASSY	1			品目番号39参照
3	AF50-M0036A	アダプタ	1			
4	PK83-E3053	ホースクランプ	1			
5	AC20-E0003	クランプ D20	1		8706～	数量変更
6	ZC21-12045	クランプ	2			
7	AF50-M0037B	アダプタ PF1XPF1/2	1		～9011	廃止(高圧ポンプ変更)
8	AF50-M0038B	アダプタ PF1XPF3/4	1		～9011	廃止(高圧ポンプ変更)
9	2002-0029	Oリング 1BP29	2		～9011	廃止(高圧ポンプ変更)
10A	AH50-E0010	アダプタ	2			
10B	ZF40-020034	コネクタ KCT20-060N	1		8706～	
11	ZF86-000034	ボンデットシール KP-C-05	2			
11	ZF02-112034	レジューシングブツシュ SBU12-060J	2		8706～	
12	PK83-M5030	フィルタブラケット	1			符号87に変更
13	PK82-M5012	アキュームレータ(AT-350)	1			
14	ZF42-020034	テーセントニツプル KTN20-060N	1		8507～	
15	ZF51-006014	エルボニツプル KLN06-020N	1			
17	ZF51-020034	エルボニツプル KLN20-060N	1			
18	AF50-M0058	アダプタ	1			
19A	ZF01-100034	レジューシングニツプル SRN08-060J	1			
19B	ZH01-000034	ニツプル(リヨウネジ,FC) 3/4B	3		～8706	
20	ZF02-100034	ブツシュ SBU08-060J	2		～8706	止(オイルクーラ取付変更)
21A	AF50-M0059	アダプタ	1		～8706	止(オイルクーラ取付変更)
21B	ZS62-0341414	プラグ SPA06-000J	2		～8706	止(オイルクーラ取付変更)
22	ZF08-000034	ソケットテー STA06-000J	1		～8706	止(オイルクーラ取付変更)
23	SP-08-JA-10-J	スピソソフイルタASSY	1			
23	PK82-M5018	フィルタASSY	1		8706～	品目番号40参照
24	DT8P1-06-05-JA	ソラソチエツクバルブ	1			
25	KZC20-0450N	チエツクコネクタ	1			
26	PK81-M5002H-26	パイプ SUS304 D6XT1.0	1			
27	PK81-M5002H-27	パイプ OST D12XT1.5	1			
28	PK81-M5002H-28	パイプ OST D20XT2.0	1			
29	ZF61-43301050	ホース IB55-35K-19N-1050L	1		8706～	数量変更
30	IB9055-70-38-650	ホース IB9055-70K-38N-650L	1			
31	ZF61-13300200	ホース IB55-35K-9N-200L	1			
32	ZF62-03321450	ホース IB55-70K-6N-1450W	2			
32	ZF64-03321450	ホース IB55-140K-6N-1450W	2		8606～	

符号	部品番号	部品名称・サイズ	個数	キット 符号	実施時期 適用号機	備考
33	PK83-M5021A	ハイプレツシヤホース	2			
33	ZF64-23322250	ホース IB55-140K-12N-2250W	2		9002～	
34	PK83-M5022	ハイプレツシヤホース	1		～011	廃止(高圧ポンプ変更)
35	IB905-70-19-1150GW	ホース IB55-140K-12N-2250W	1		～011	廃止(高圧ポンプ変更)
36	AF50-M0034A	アダプタ	1		～011	廃止(高圧ポンプ変更)
37	2002-0024	Oリング 1BP24	1		～011	廃止(高圧ポンプ変更)
38	PK83-M5014A	アキュームレータブラケット	1			
39	ZF74-000014	ホースアダプタ 10-0404	1			
40	ZF78-000038	ホースアダプタ 14-0606	1			
41	ZF74-000012	ホースアダプタ 10-0808	2			
41	ZF78-000012	ホースアダプタ 14-0808	2		9002～	
42	ZF78-000014	ホースアダプタ 14-0404	1			
43	ZF78-000034	ホースアダプタ 14-1212	3			
44	ZF79-000034	ホースアダプタ 15-1212	1			
45	0140-1280	ホルト	4			
45	0311-1265	ホルト(6カクアナツキ) H	4		8801～	
46	0130-1020	ホルト	2			
47	0701-1025	スプリングワッシャ	2			
48	0130-1225	ホルト	1			
49	0500-1211	ナット	10			
50	0701-1230	スプリングワッシャ	1			
51	0130-0818	ホルト	6			
52	0500-0808	ナット	6			
53	0701-0820	スプリングワッシャ	6			
54	AC20-E0018	クランプブラケット	1			
55	2002-1035	Oリング 1BG35	1			
56	PK81-M5002H-57	ブラケット L30X30 350L	2			
57	ZF05-000034	エルボ(メスオス) SLC06-000J	1			
57	ZF08-000034	ソケットテー STA06-000J	1		8706～	
58	ZS62-0381008	プラグ SPA03-000J	3			
59	AC00-M0002	Uホルト	2			
60	PK81-M5002H-61	ブラケット L50X50 850L	1			
61	0301-0840	ホルト(6カクアナ) H	4			
62	PK83-M5020	ハイプレツシヤホース	1			
63	AF50-M0061B	アダプタ	1			
64	2002-0022	Oリング 1BP22	1			
65	ZH92-100038	ホールバルブ T400-3/8B	1			
66	ZH10-000038	メスオスエルボ 3/8	1			
67	ZH01-000038	ニツプル(JIS2301-PT3/8)	1			
68	AC20-E0011A	クランプ	3		8706～	数量変更
69	ZH10-000034	メスオスエルボ 3/4	1			
70	ZH01-000034	ニツプル(リヨウネジ,FC) 3/4B	1			

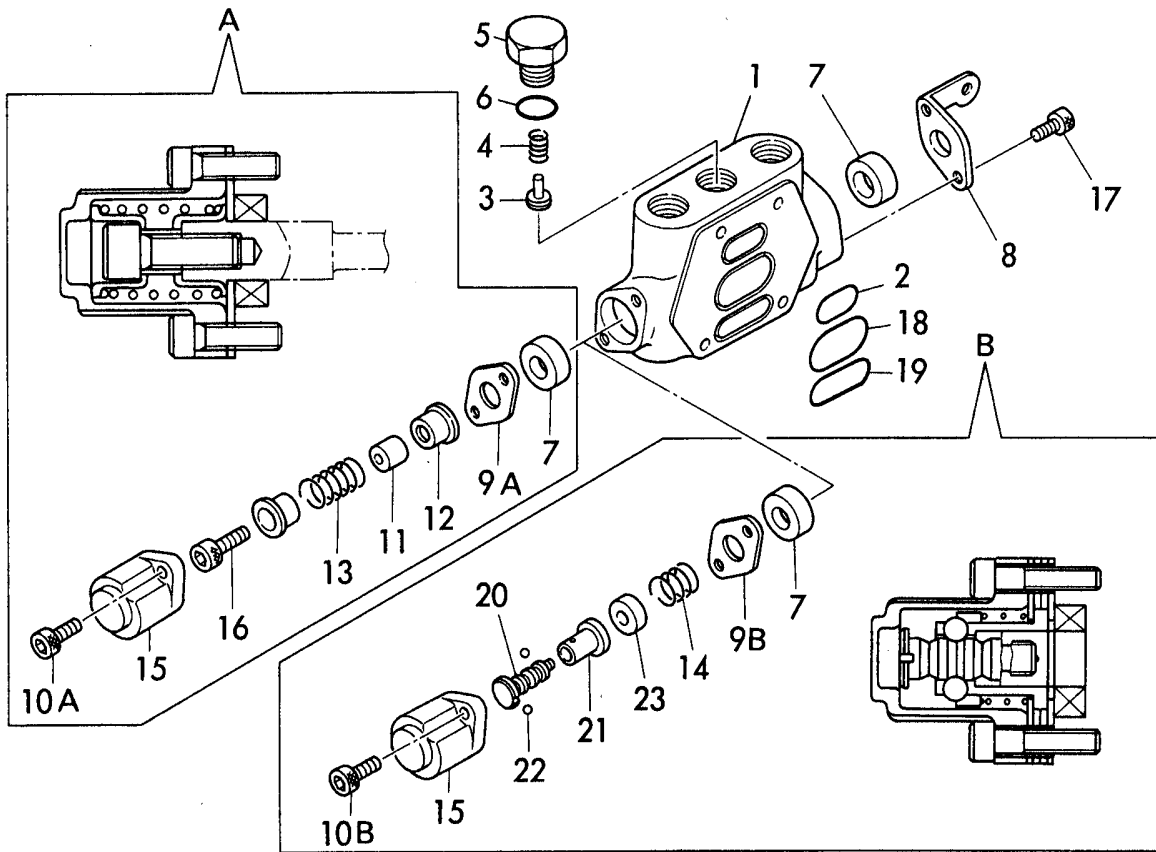
符号	部品番号	部品名称・サイズ	個数	キット 符号	実施時期 適用号機	備考
71	ZH92-100034	ボールバルブ T400-3/4B	1			
72	8001-662	ハンチニツプル	1			
73	DT8P-06-65-11J	インラインエツクバルブ	2		8807～	数量変更
74	ZF40-020034	コネクタ KCT20-060N	1			
75	AC20-M0014	クランププラケツ	2			
76	AC20-M0015	クランププラケツ	4			
77	ZF05-000034	エルボ(メスオス) SLC06-000J	2			
78	ZF02-034038	ブツシユ SBU06-030J	1			
79	PK81-M5002H-80	パイプ OST D15XT1.5	1			
80	ZF45-010160	カクヘキシメツケユニオン KSU16-000N	1			
80	KUF15-030N	ホースセツゾクカクヘキユニオン(メス)	1		8801～	
81	ZC00-06018	クランプUホルト	1			
82	ZC00-06022	クランプUホルト	2			
83	0500-0605	ナツト	6			
84	0701-0615	スプリングワツシヤ	6			
85	ZF51-015038	エルボニツプル KLN15-030N	1			
86	ZF61-43300850	ホース IB55-35K-19N-850L	1			
87	PK81-M5016	フィルタプラケツ	1			
88	ZF00-000034	ニツプル SNP06-000J	1			
89	PK81-M5023	ホツハパーセフテイストツハASSY	1			
90	PA81-M5030A	ウォーターポンプパイピング	1		9012～	品目番号41参照



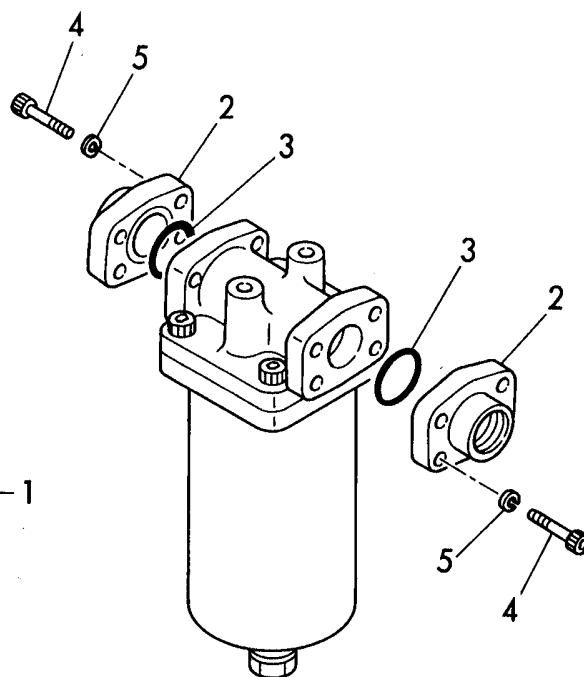
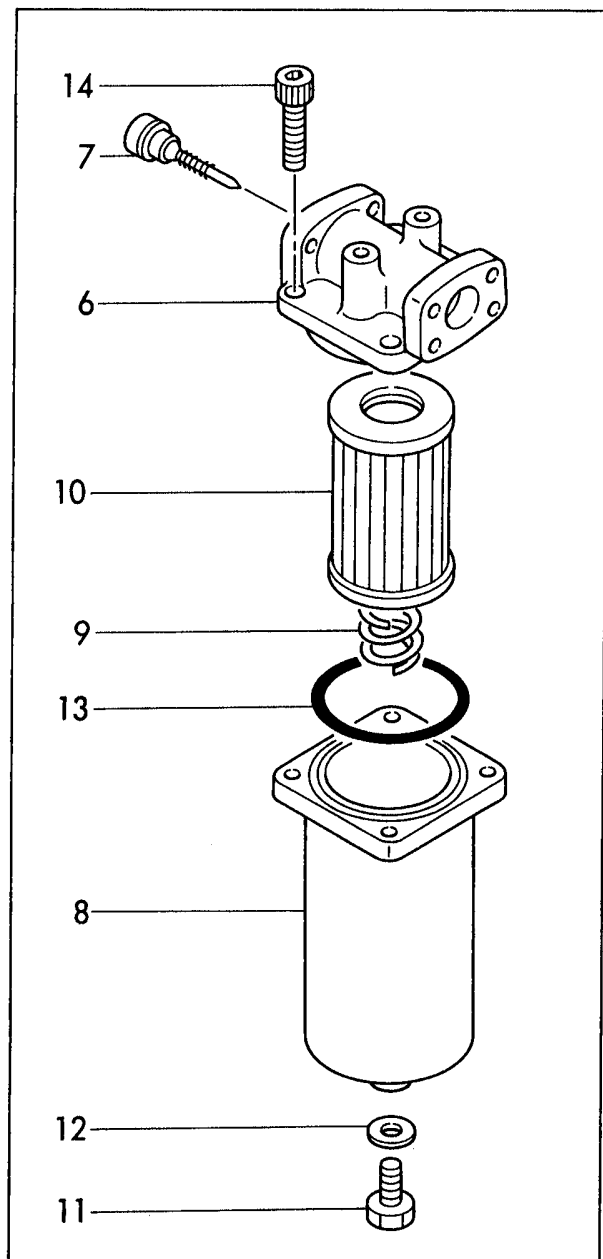
符号	部品番号	部品名称・サイズ	個数	キット 符号	実施時期 適用号機	備考
	PK82-M5007A	コントロールバルブASSY				
1	SC8P-2R2T2	コントロールバルブ(ホツハ)	1			含24~27
1	PK82-M5023	コントロールバルブ(ホツハ)	1		9201~	SC8T-2R2T2
2	AK00-M0012	コントロールレバー	1			
3	AK00-M0013	コントロールレバー	1			
4	ZK10-A3711	ノブ(モジナシ)	2			
5	1310-0826	ピン	4			
6	0730-0816	ワツシヤ	4			
7	1300-0812	スプリットピン	4			
8	AF50-M0063	アダプタ PF1/4XPF1/2	1			
9	AF50-M0060	アダプタ PF1/4XPF1/2	1			
10	ZF40-020034	コネクタ KCT20-060N	2			
11	ZF51-006014	エルボニツプル KLN06-020N	1			
12	0100-1030	ホルト	3			
13	0500-1008	ナット	3			
14	0701-1025	スプリングワツシヤ	3			
15	2002-0018	リング 1BP18	4			
16	ZF78-000012	ホースアダプタ 14-0808	2			
17	PB81-E7004	アダプタ	1			
18	AF50-M0039	アダプタ PF1/2XPT1/2	1			
18	AF50-M0081	アダプタ PF1/2XPT1/2	1		8809~	
19	PC52-E7030	ピンジ	1			
20	C-151-4	ラバーマグネット W8XT4	1			
21	0280-0616	スクリュ	2			
22	0500-0605	ナット	2			
23	0701-0615	スプリングワツシヤ	2			
24	233-400-122106-3	ソクブタイクミタテ SC8-R2T2	1			品目39-1参照
25	SC8P(RB)	リリースバルブ SC8P	1			
26	233-400-060101-3	スプリングセンタクミタテ SC8P-CV	1			品目39-2参照
27	233-400- -3	デイトクミタテ SC8P-CV	1			品目39-2参照
X	SC8P-2R2T2(KIT)	コントロールバルブシールキット(1シキ)	1		~200907	必要な場合はお問合せ願います



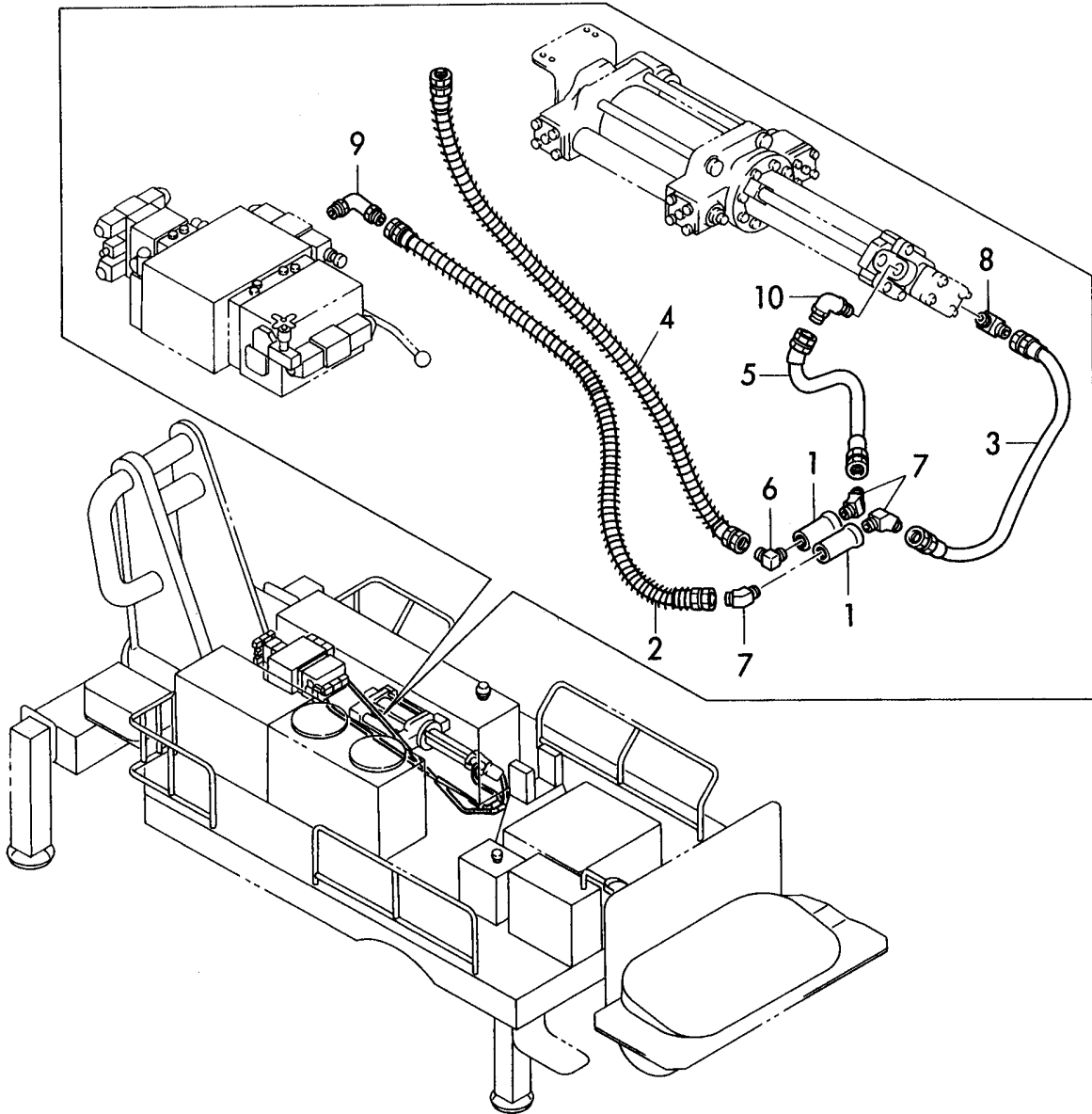
符号	部品番号	部品名称・サイズ	個数	キット 符号	実施時期 適用号機	備考
	233-400-122106-3	ソクブクミタテ SC8-R2T2				
1	233-409-0122160-2	キヨウキユウブタイ	1			
2	233-409-0122162-2	ハイシュツブタイ	1			
3	2002-1030	リング 1BG30	1			
4	2002-1040	リング 1BG40	1			
5	0520-1008	ナット P1.5	8			
6	ZS62-0140906	プラグ SPA02-000J	1			
7	2002-1035	リング 1BG35	1			
7	SC8P(RB)	リリーフバルブ SC8P	1			
7	2334-3-147495-01		1			()
8	2348-4-147333-01	ソケット	1			
9	2348-4-147393-01	チヨウアツベン	1			
10	6257-4-144395-01	チヨウアツベンハネ	1			
11	2002-0018	リング 1BP18	1			
12	2002-0026	リング 1BP26	1			
13	2002-0011	リング 1BP11	1			
14	2348-4-147335-01	チヨウセイブタイ	1			
15	2348-4-147336-01	チヨウセイベンザ	1			
16	235-109-020600-4	チヨウセイベン	1			
17	6257-4-120838	チヨウセイハネ	1			
18	6212-4-147337-01	チヨウセイネジ	1			
19	6214-4-147338-01	フクロナット	1			
20	6251-4-147339-01	ナット	1			
21	2001-3016	リング 1AS16	2			
22	2334-4-144982-01	カンカクウ	1			
23	2002-0021	リング 1BP21	1			



符号	部品番号	部品名称・サイズ	個数	キット 符号	実施時期 適用号機	備考
	233-400-060101-3	スプリングセンタクミタテ SC8P-CV デイテントクミタテ SC8P-CV				
1	233-409-012144-1	キリカエブタイ	1			
2	2002-1030	Oリング 1BG30	1			
3	235-109-070100-4	ギヤクシベン	1			
4	6257-4-120544	ギヤクシベンバネ	1			
5	233-409-070301-4	ギヤクシベンウケ	1			
6	2002-0014	Oリング 1BP14	1			
7	6254-4-134325	オイルシール	2			SC8P(S)=ロッドシール SC8P
8	233-409-060402-4	ハンドルガワフタ	1			
9A	233-409-060400-4	オイルシールオサエ	1			
9B	233-409-060401-4	オイルシールオサエ	1			
10A	0311-0620	ホルト(6カクアナツキ) H	2			
10B	0311-0635	ホルト(6カクアナツキ) H	2			
11	6251-4-134327	スペーサ	1			
12	6213-4-119469-01	モトシバネウケ	2			
13	6257-4-134326	モトシバネ	1			
14	6257-4-120537	バネ	1			
15	2334-4-148326-01	モトシバネフタ	1			
16	0311-0820	ホルト(6カクアナツキ) H	1			
17	0311-0615	ホルト(6カクアナツキ) H	2			
18	2002-1040	Oリング 1BG40	1			
19	2002-1035	Oリング 1BG35	1			
20	233-409-060501-4	ノッチタン	1			
21	233-409-060601-4	ホールケース	1			
22	1501-0700	スチールホール 7.0M/M	2			
23	235-109-060700-4	ホールオサエ	1			

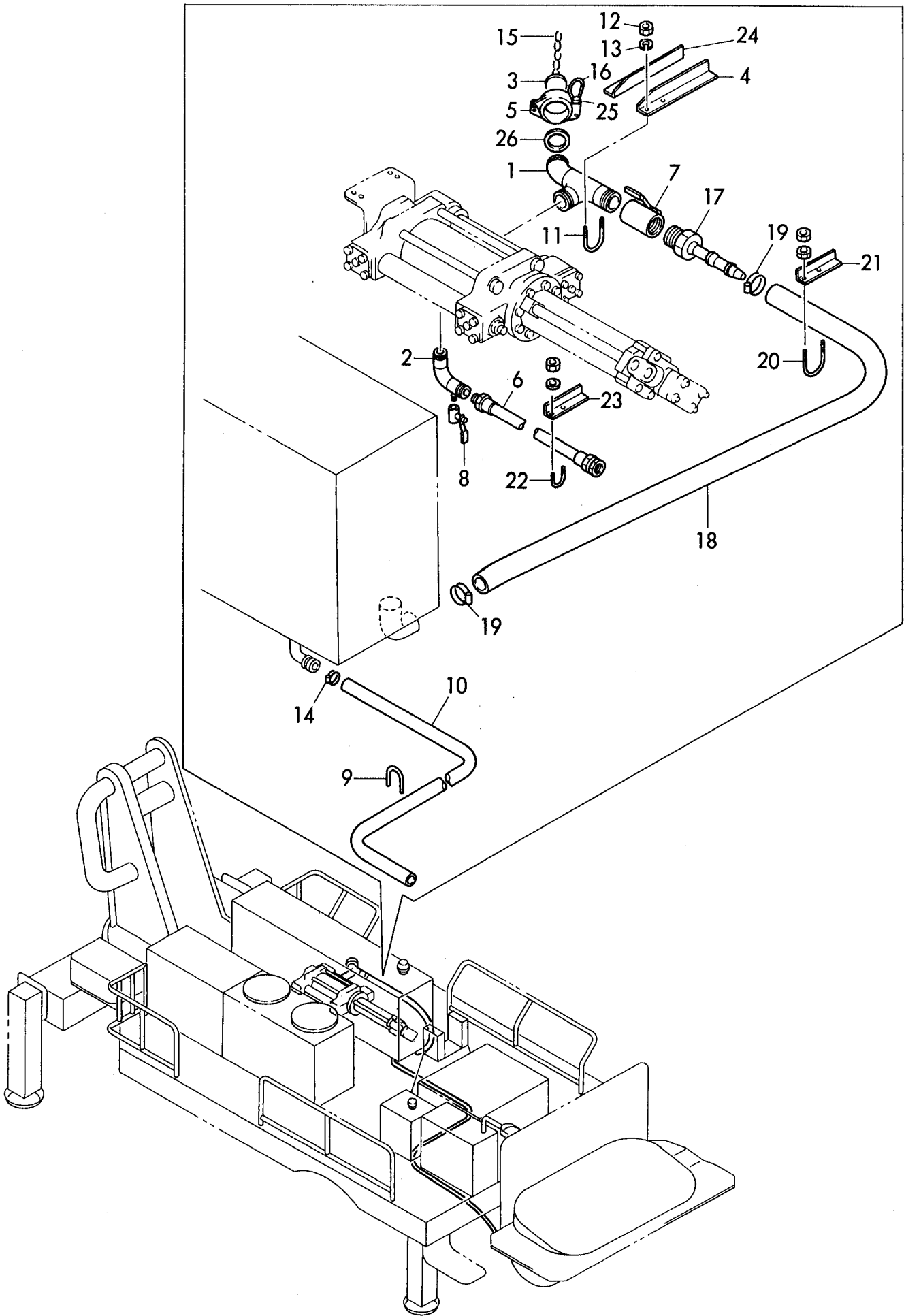


符号	部品番号	部品名称・サイズ	個数	キット 符号	実施時期 適用号機	備考
	PK82-M5018	フィルタASSY				ASSY対応不可
	PK82-M5018A	フィルタASSY			0502~	ASSY対応不可
1	PB89-M8304	スピノンフィルタASSY OFR-08-10	1			
2	AH80-M0013	フランジ オリング 2001-0034	2			
2	AH80-M0013A	フランジ オリング 2001-1030	2		9301~	
2	AF80-M0024A	フランジ オリング 2001-1030	2		0103~	
3	2001-0034	オリング 1AP34	2			
3	2001-1030	オリング 1AG30	2		9301~	
4	0311-1030	ホルト(6カクアナ) H P1.5	8			
5	0661-1025	スプリングワッシャ	8			
6	Y185801	ヘッド	1			単品供給不可
7	YAS-102401-1006A	バルブ	1			単品供給不可
8	Y185802	フィルタケース	1			単品供給不可
9	Y169101	スプリング	1			
10	AT80-M0001	スピノンフィルタエレメント OFR-08-10	1			
11	OFR-08F-10-6	ドレンホルト	1			単品供給不可
12	OFR-08F-10-7	シールワッシャ	1			単品供給不可
13	2001-1105	オリング 1AG105	1			
14	0311-1025	ホルト(6カクアナ) H P1.5	4			

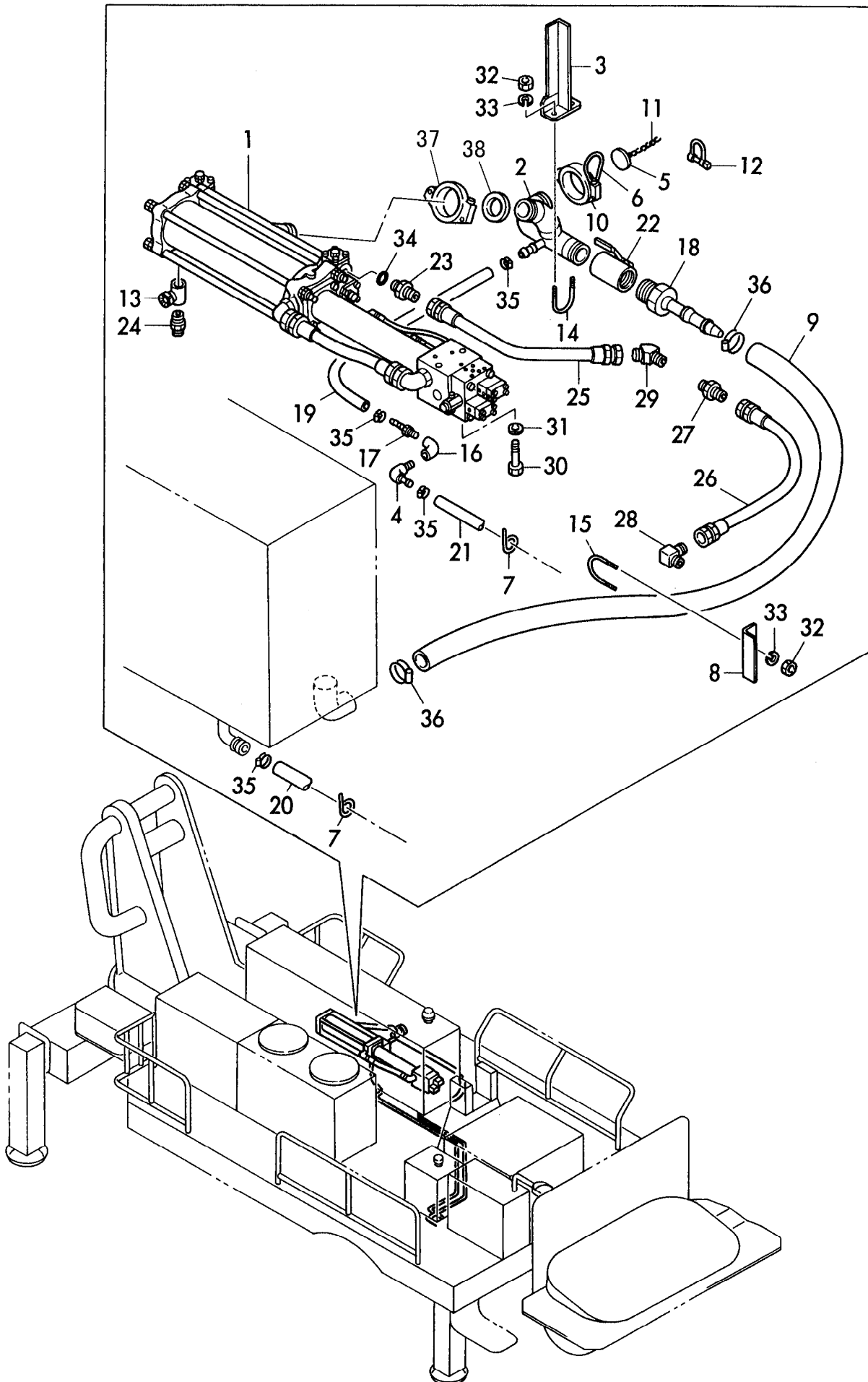


符号	部品番号	部品名称・サイズ	個数	キット 符号	実施時期 適用号機	備考
	PA81-M5030A	ウォーターポンプハイキング			9012～	
1	PB81-M1009	ソケット 3/4B	2			
2	ZF65-43321000	ホース IB55-210K-19N-1000W	1			
3	ZF65-43320700	ホース IB55-210K-19N-700W	1			
3	ZF65-43300700	ホース IB55-210K-19N-700L	1		9204～	
4	ZF62-43321150	ホース IB55-70K-19N-1150W	1			
5	ZF62-43320380	ホース IB55-70K-19N-380W	1			
5	ZF62-43300380	ホース IB55-70K-19N-380L	1		9204～	
6	ZF78-000034	ホースアダプタ 14-1212	1			
7	ZF79-000034	ホースアダプタ 15-1212	3			
8	WEP-0-455H	アダプタ 1 3/4B	1			
8	AF50-M0166	アダプタ 1 3/4B	1		9501～	
9	WEP-0-511HL	アダプタ 3/4Bロング	1			
9	AF50-M0168	アダプタ 3/4Bロング	1		9501～	
10	WEP-0-481HL	アダプタ 1 3/4Bロング	1			
10	AF50-M0167	アダプタ 1 3/4Bロング	1		9501～	

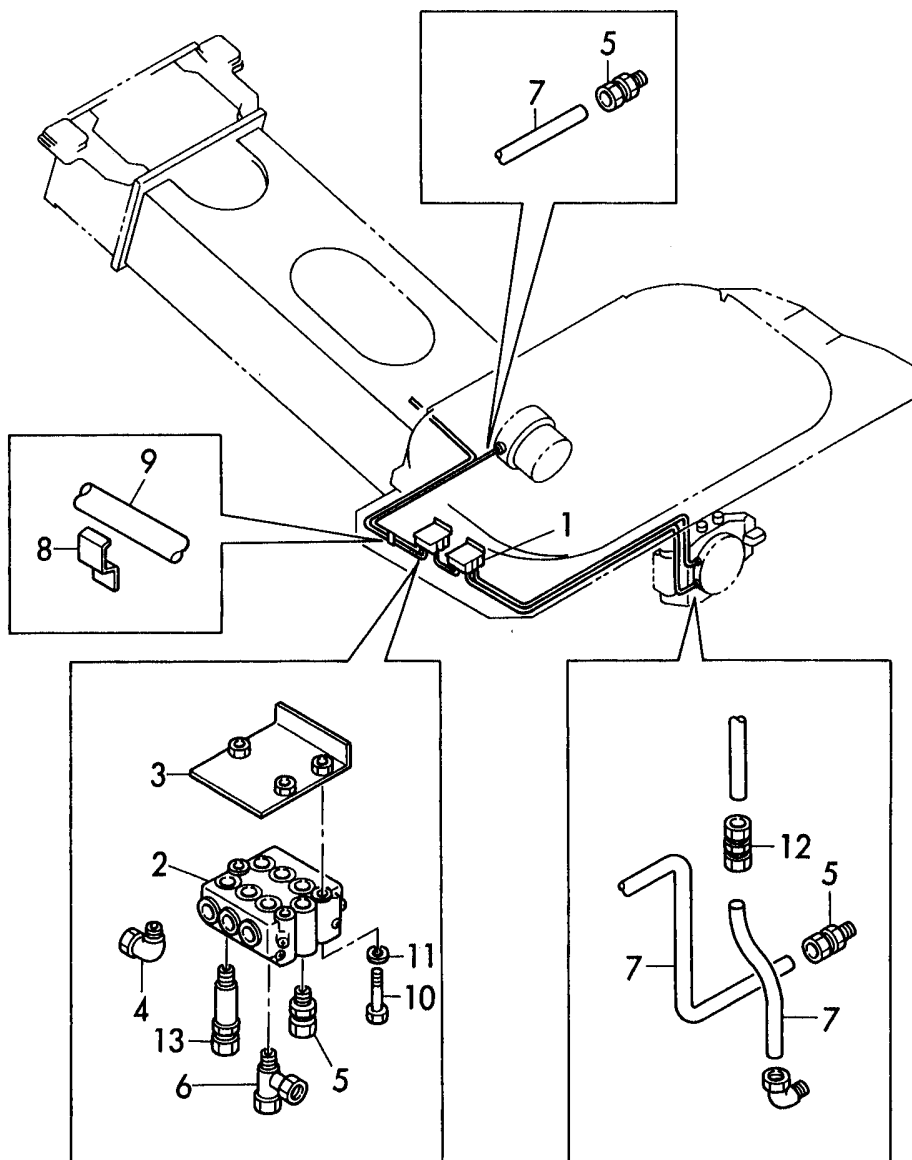
ユニットウォーターパイピング



符号	部品番号	部品名称・サイズ	個数	キット 符号	実施時期 適用号機	備考
	PK87-M5001D	ユニットウオータパイピング				
1	PK87-M5002C	サクシヨンパイプ(A)	1			
2	PK87-M5004	ホースアダプタ	1		8801～	設変廃止
3	PK87-M5006	ストツププレート	1			
4	AC20-M0010	クランプステー	2			
4	AC20-M0035	クランプステー	1		8801～	
5	AH40-M0001	ジョイント(ロイヤル) G50	2			
6	ZF62-63301250	ホース IB55-70K-32N-1250L	1			
6	ZF62-50321000	ホース IB55-70K-25N-1000L	1		8701～	
7	ZH92-000200	ホールコック T600-2B	1			
8	ZH92-000014	ホールバルブ TK600-1/4B	1		8801～	設変廃止
9	AC30-M0002A	クランプ	3			
10	ZH64-0253500	ウオータホース 3000L	1			
11	ZC00-10062	クランプUホルト(2B)	2			
12	0500-1008	ナット	8		8801～	数量変更
13	0701-1025	スプリングワッシャ	4		8801～	数量変更
14	4055-3635	ホースバンド(ワイヤ)	1			
15	AS10-M0003-250	チェーン 250L	1			
16	PK13-M1002	ハンドル	1			
17	ZH16-250200	パンチニツプル	1			
18	AH90-M0114-1200	F/Cオイルホース 2B 1200L	1			
19	4055-7035	ホースバンド(ワイヤ)	4			
20	AC20-M0021	クランプ	1		8701～	
20	ZC00-10078	クランプUホルト 21/2B	1		8801～	
21	AC20-M0022	クランプブラケット	1		8701～	
21	AC20-M0036	クランプブラケット	1		8801～	
22	AC20-M0023	クランプ	1		8801～	
23	AC20-M0037	クランプブラケット	1		8801～	
24	AC20-M0034	クランプブラケット	1		8801～	
25	AH40-M0001-2	V/Jホルトナット(ピンツキ) G50	2			
26	AH40-M0001-3	ジョイントゴムリング G50	2			



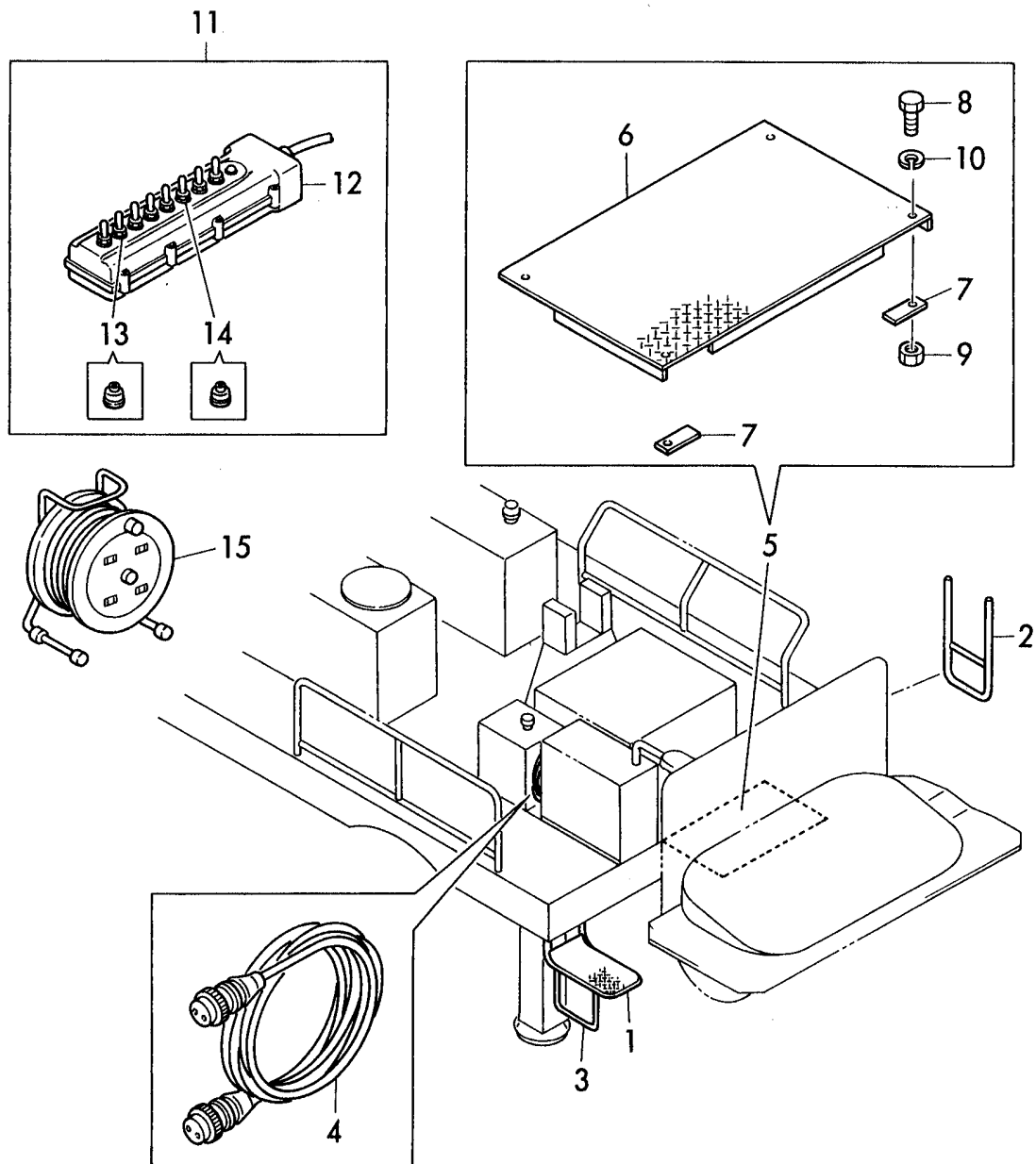
符号	部品番号	部品名称・サイズ	個数	キット 符号	実施時期 適用号機	備考
	PA87-M5021	ユニットウオータパイピング				
1	VE00-M0053	ウオータポンプASSY	1			品目番号33-1参照
1	VE00-M0053A	ウオータポンプASSY	1		9005～	品目番号33-1参照
2	PA87-M5022	サクシヨンパイプ	1			
3	PA87-M5023	ブラケット	2			
4	PA87-M5007	リターンパイプ	1			
5	PK87-M5006	ストツフプレート	1			
6	PK13-M1002	ハンドル	1			
7	AC30-M0010	クランプ	2			
8	AC20-M0036	クランプブラケット	1			
9	AH90-M0114-1100	F/Cオイルホース 2B 1100L	1			
10	AH40-M0002	ジョイント(ロイヤル) G65	2			
11	AS10-M0003-250	チェーン 250L	1			
12	AS10-M0005	シャツクル(D6,L22.5)	1			
13	VH03-M0001	ストツフバルブ	2			
14	ZC00-10062	クランプUホルト(2B)	2			
15	ZC00-10078	クランプUホルト 21/2B	1			
16	ZH08-000100	エルボ	1			
17	ZH16-225100	ハンチニツプル 8001-882	1			
18	ZH16-250200	ハンチニツプル	1			
19	ZH64-025110	ウオータホース	1			
20	ZH64-025280	ウオータホース	1			
21	ZH64-025300	ウオータホース	1			
22	ZH92-100200	ボールバルブ T400-2B	1			
23	AF50-E0005	アダプタ	1			
24	ZF00-000014	ニツプル SNP02-000J	2			
25	ZF62-53300450	ホース IB55-70K-25N-450L	1			
26	ZF62-53300700	ホース IB55-70K-25N-700L	1			
27	ZF74-000100	ホースアダプタ 10-1616	1			
28	ZF78-000100	ホースアダプタ 14-1616	1			
29	ZF79-000100	ホースアダプタ 15-1616	1			
30	0170-1425	ホルト	6			
31	0710-1435	ワツシヤ	6			
32	0500-1008	ナツト	12			
33	0701-1025	スプリングワツシヤ	6			
34	2001-0029	Oリング 1AP29	1			
35	4055-3635	ホースバンド(ワイヤ)	4			
36	4055-7035	ホースバンド(ワイヤ)	4			
37	AH40-M0002-2	V/Jホルトナツト(ピンツキ) G65	2			
38	AH40-M0002-3	ジョイントゴムリング G65	2			



符号	部品番号	部品名称・サイズ	個数	キット 符号	実施時期 適用号機	備考
	PK81-M5004C	グリスハイピング				
	PK81-M5004D	グリスハイピング			9107～	
1	MA-C5	ブンパイベン(MA-C5)	1		9107～	設変廃止
2	MA-B4	ブンパイベン(MA-B4)	1			PK83-M5109
2	PK83-M5109	ブンパイベン MA-A	1		9107～	
3	PC25-M8001A	ブラケット	2			
4	ZF51-006018	エルボニツプル KLN06-010N	2		9107～	設変廃止
5	ZF40-006018	コネクタ KCT06-010N	9			
6	ZF58-006018	テーカタニツプル KTK06-010N	2		9107～	設変廃止
7	01T6X8000OS	パイプ SUS304 D6XT1.0	1			
8	PC25-E8005	クランプ	6			
9	ZH60-A10004	ビニールホース	6			
10	0130-0640	ホルト	3		9107～	数量変更
11	0701-0615	スプリングワッシャ	3		9107～	数量変更
12	ZF45-000060	ユニオン KUA06-000N	1			
13	ZF41-006018	ロングコネクタ KCC06-010N	2		9107～	設変廃止

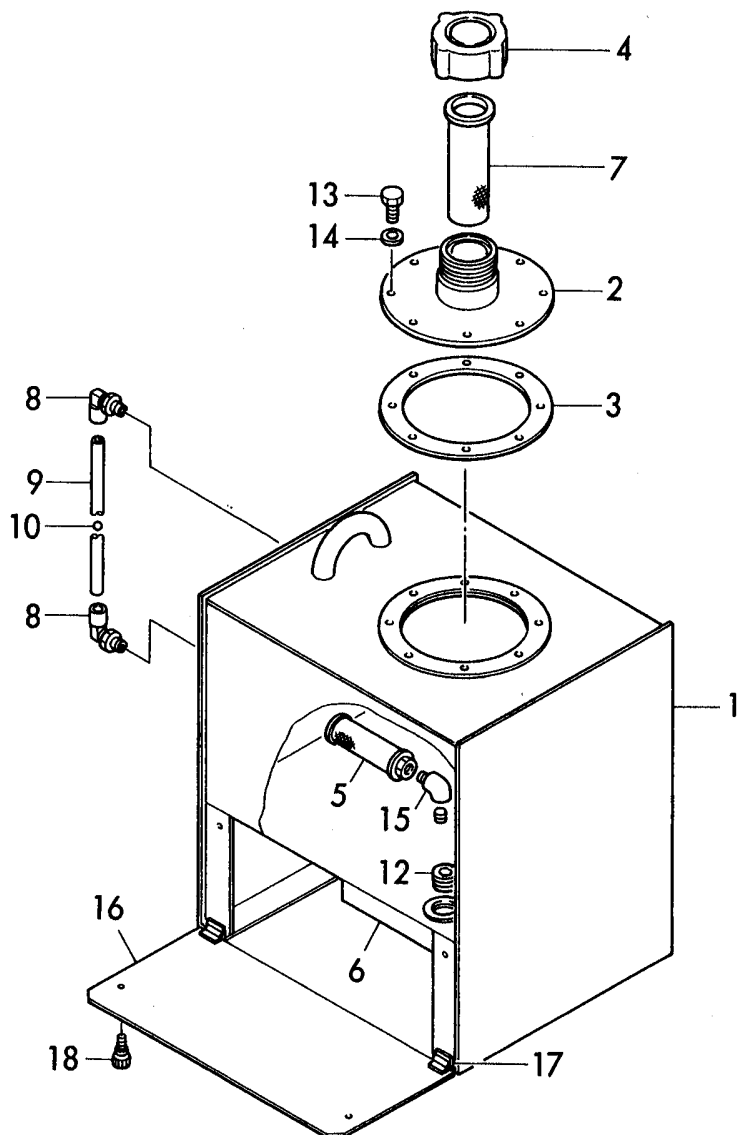


ステップASSY, 20Mコード, バルブカバーセッティング
リモコンボックス, コードリールASSY

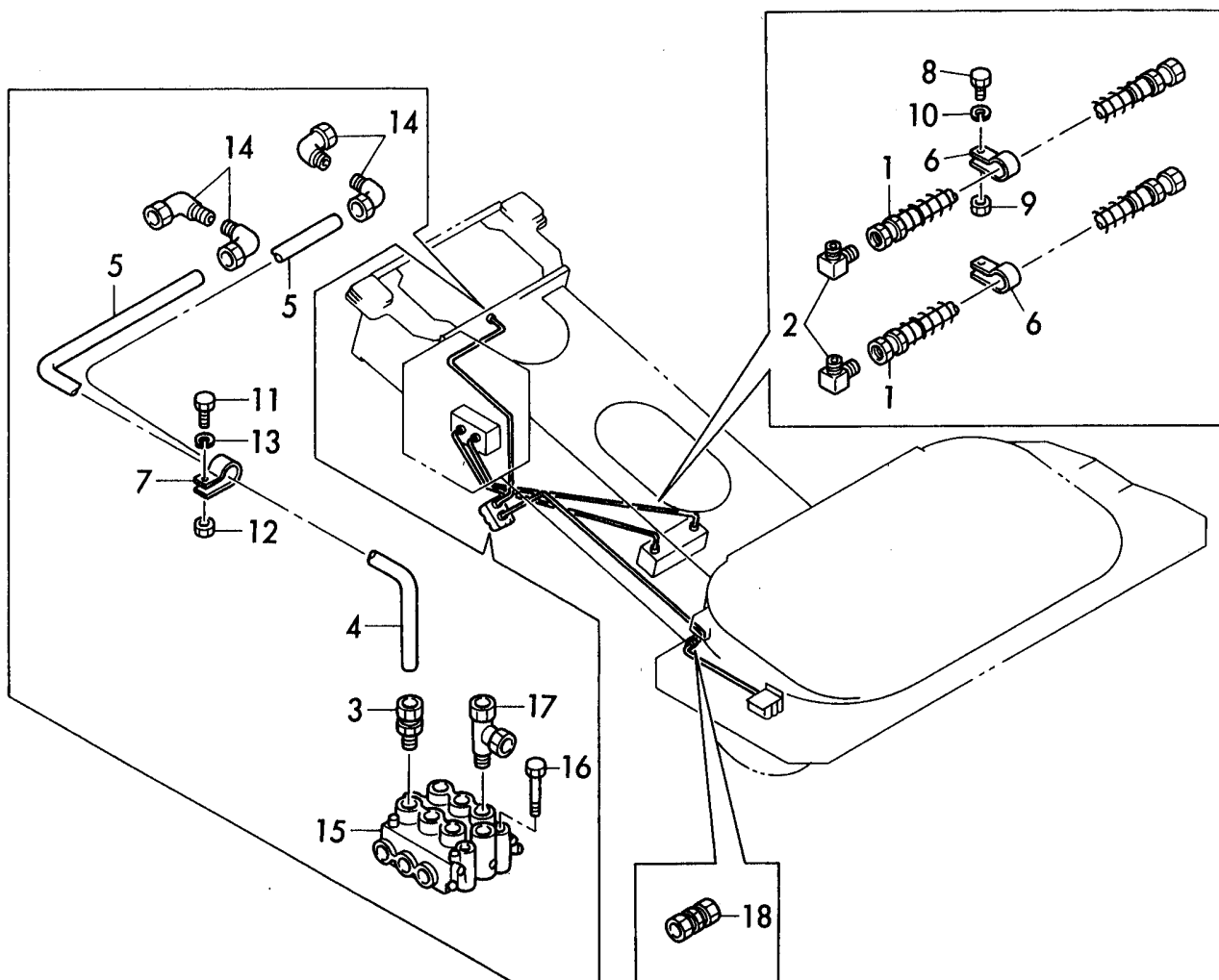


符号	部品番号	部品名称・サイズ	個数	キット 符号	実施時期 適用号機	備考
	PA74-M5001B	ステップASSY				
1	PA74-M5002A	レフトステップ	1			
2	PA74-M5003B	ライトステップ	1			
3	PA74-M5005	ステップ	1			
4	PK45-M5014	20Mコード(リヨウタンメタコンツキ)	1			
5	PA71-M5024A	ハルブカバーセットイン	1			
6	PA71-M5025A	ハルブカバー	1			
7	PA71-M5024A-2	プレート W38XT4.5X100L	2			
8	0130-1025	ホルト	4			
9	0500-1008	ナット	2			
10	0701-1025	スプリングワッシャ	4			
11	PA53-M5003	リモコンボックス	1			
12	PA53-M5002	ソウシンキ(リモコンヨウ)	1			
13	AS30-E0001	ゴムキヤツプ(トグルスイッチ)	7			
14	PA53-M5003-3	ゴムキヤツプ(トグルスイッチ)	1			
15	PK45-M5013A	コードリールASSY(60M)	1			

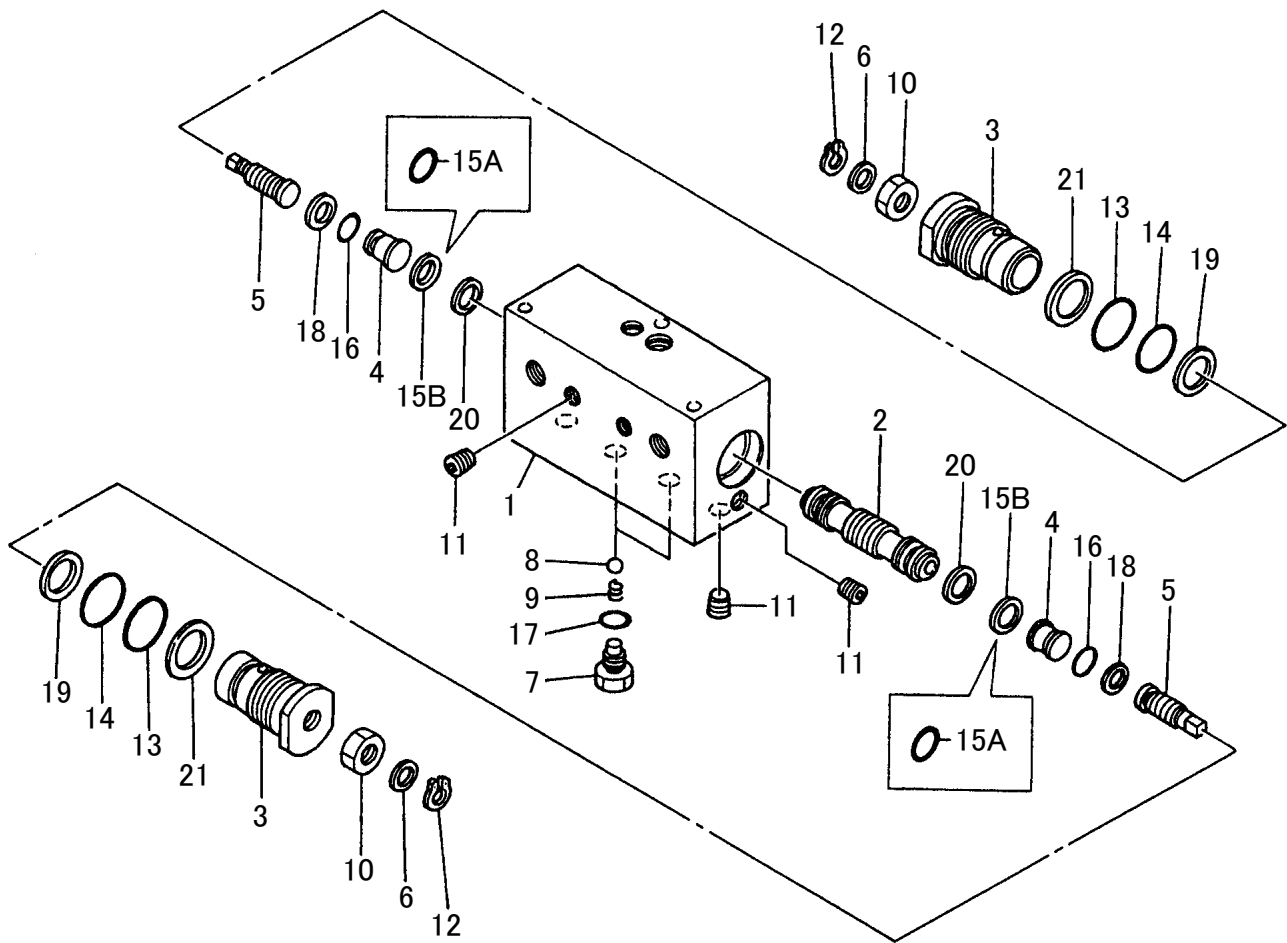
ルブリケーションタンクASSY



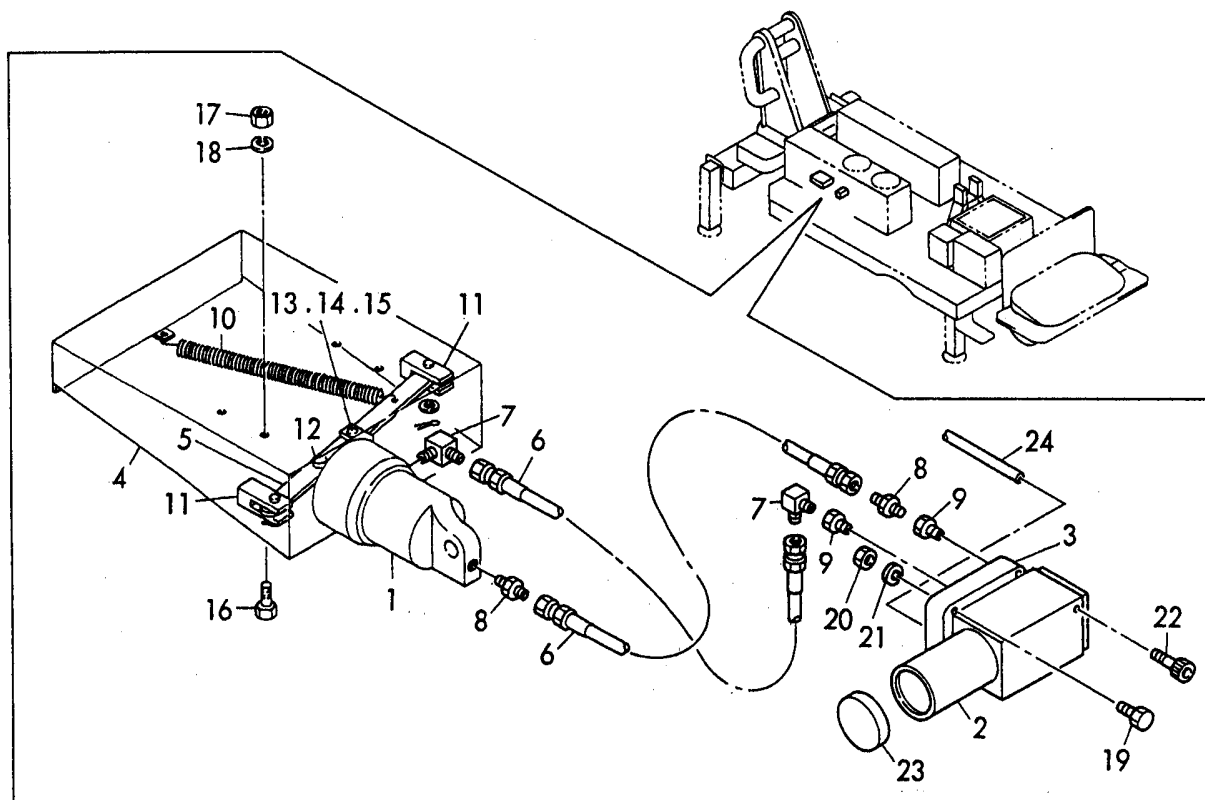
符号	部品番号	部品名称・サイズ	個数	キット 符号	実施時期 適用号機	備考
	PK61-M5005A	ルブリケーションタンクASSY				
1	PK61-M5006A	ルブリケーションタンク	1			
2	PK62-E1013	キュウユポートフランジ	1			
3	PK62-E1014	ガスケット	1			
4	PC-48102A	キャップ(ミス,オイルタンク)	1			
5	KNF02	サクションストレーナ	1			
6	PK66-M5001C	ルブリケーションポンプASSY	1			品目番号47参照
6	PK66-M5001D	ルブリケーションポンプASSY	1		8904~	品目番号47参照
7	PC-42121	ストレーナ(65メツシュ)	1			
8	12R03ML	メイルエルボ(ミスタンク)	2			
9	ZH60-C10100	ビニールホース D12XT2X1M	1			
10	PB60-M3502A-8	フロート(シモリウキアカ 7D)	1			
12	ZS62-1001717	プラグ SPA08-000J	1			
13	0130-0615	ホルト	8			
14	PK61-M5005A-14	トウパツキン D14X9	8			
15	ZF05-000014	エルボ(メスオス) SLC02-000J	1			
16	PK61-M5012	カバー	1			
17	B-102-1	チヨウバン	2			
18	A-40-3	ローレットツマミ	2			



符号	部品番号	部品名称・サイズ	個数	キット 符号	実施時期 適用号機	備考
	PK81-M5003C	ルブリケーションパイピング				
1	ZF67-03301300	ホース IB55-280K-6N-1300L	2			
1	ZF67-03321300	ホース IB55-280K-6N-1300W	2		8508～	
2	ZF78-000014	ホースアダプタ 14-0404	2			
3	ZF40-006018	コネクタ KCT06-010N	4		8601～	数量変更
4	PK81-M5003C-4	パイプ OST D6XT1.0	1			
4	PK81-M5003C-4	パイプ SUS304 D6XT1.0	1		8508～	
5	PK81-M5003C-5	パイプ ドウ D6XT1.0	1			
5	PK81-M5003C-5	パイプ SUS304 D6XT1.0	1		8508～	
6	AC10-K0018	クリップ	4			
7	AC10-K0001	クリップ	4			
8	0130-0815	ホルト	4			
9	0500-0865	ナット	4			
10	0701-0820	スプリングワッシャ	4			
11	0130-0615	ホルト	4			
12	0500-0605	ナット	7			
13	0701-0615	スプリングワッシャ	7			
14	ZF51-006018	エルボニツプル KLN06-010N	4			
15	MA-B4	ブソパイペン(MA-B4)	1			
16	0130-0640	ホルト	3			
17	ZF58-006018	テイカタニツプル KTK06-010N	2			
18	ZF45-000060	ユニオン KUA06-000N	1			



符号	部品番号	部品名称・サイズ	個数	キット 符号	実施時期 適用号機	備考
0	PK66-M5001C	ルブリケーションポンプASSY	1			
0	PK66-M5001D	ルブリケーションポンプASSY	1		8904～	
1	PK66-M5002C	ケーシング	1			
2	PK66-M5003D	ピストン(グライドリングツキ)	1			
3	PK66-M5004A	シリンダ	2			
4	PK66-M5005A	ストツパ	2			
5	PK66-M5006	アシヤスタ	2			
6	PK66-M4007	ワツシヤ	2			
7	PK66-E3005	プラグ	7			
8	1502-0476	スチールボール(3/16) 4.7M/M	2			
9	PK66-E3006	スプリング	2			
10	0510-1408	ナット(ロツク)	2			
11	ZS62-0180705	プラグ SPA01-000J	7			
12	1565-1010	スナツプリング S-10	2			
13	2002-0029	リング 1BP29	2			
14	2002-1025	リング 1BG25	2			
15A	2001-0014	リング 1AP14	2			
15B	S55044-0180-46N	グライドリング	2		8904～	
16	2002-0012	リング 1BP12	2			
17	2002-0010	リング 1BP10	2			
18	ZS95-11012	ハツクアツプリング P12 B/C	2			
19	ZS95-11014	ハツクアツプリング P14 B/C	2		8904～	設変廃止
20	ZS95-11024	ハツクアツプリング P24 ハイアスカツト	2			
20	ZS95-01025	ハツクアツプリング G25 B/C	2		8904～	
21	ZS95-11029	ハツクアツプリング P29 B/C	2			

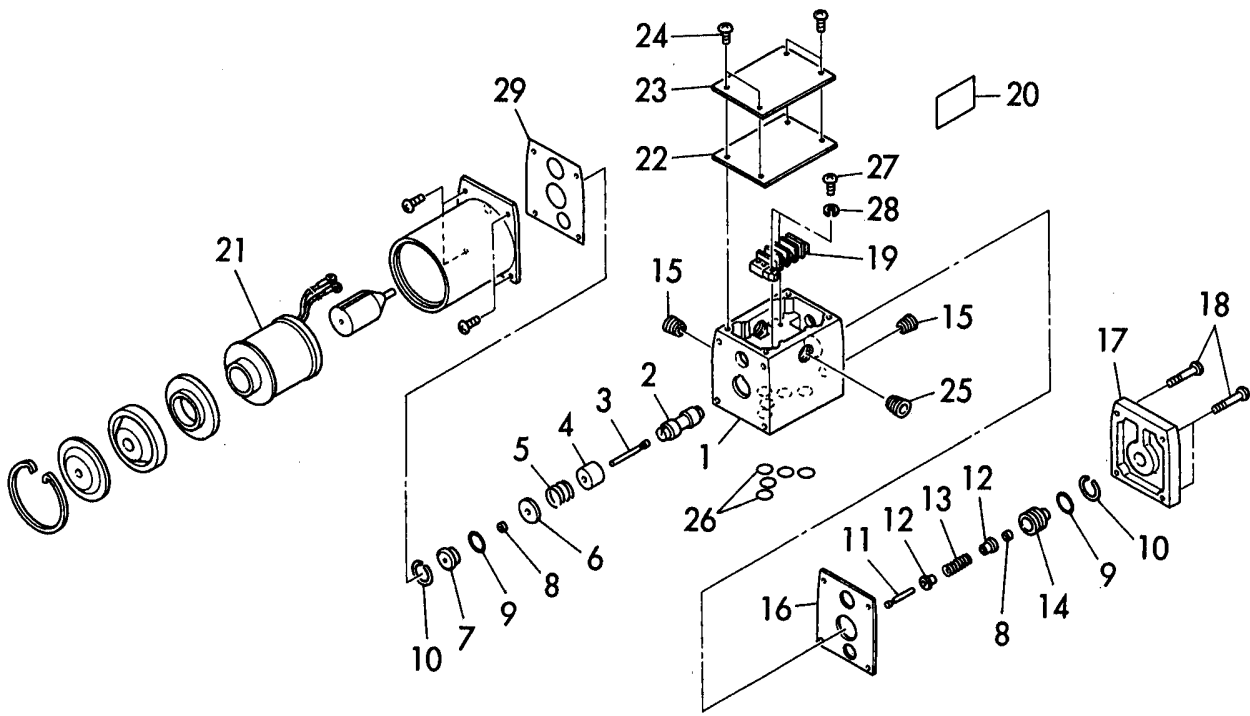


(注) このオートアクセルASSYは、三菱P-FP418L、日野P-FH272BAのエアシリンダ切換式カバナでないタイプにのみ着装しているものです。

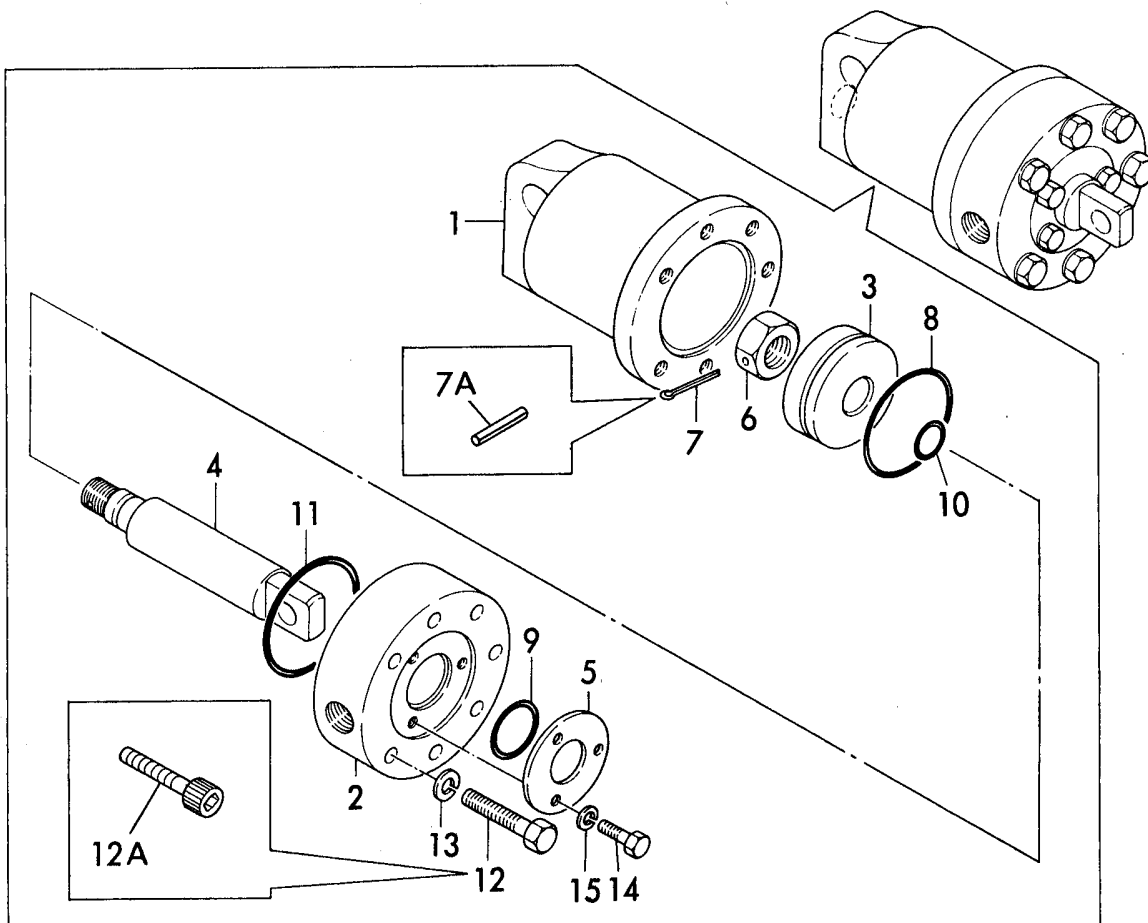


符号	部品番号	部品名称・サイズ	個数	キット 符号	実施時期 適用号機	備考
	PK40-M2002A	オートアクセルASSY				
1	VE00-K0052	ロツクシリンダASSY(オートアクセルヨウ)	1			品目番号50参照
2	VH01-M0027	カタソレノイドバルブ DG4S4-012A-24	1			品目番号49参照
3	DGSM-01X-10-JA-J	サブプレート	1			
4	PK40-M2003	ブラケット	1			
5	PK40-M2004	レバー(オートアクセル)	1			
6	ZF64-0330500	ホース IB55-140K-6N-500L	2			
7	ZF78-000014	ホースアダプタ 14-0404	2			
8	ZF74-000014	ホースアダプタ 10-0404	2			
9	ZF02-038014	ブツシュ SBU03-020J	2			
10	PK40-M2005	スプリング	1			
11	AK40-N0027	ガバナワイヤヨークASSY	2			
12	1310-1028	ピン	1			
13	1310-1040	ピン	1			
14	1300-3020	スプリットピン	2			
15	0730-1016	ワツシヤ	2			
16	0130-1220	ボルト	4			
17	0500-1210	ナツト	4			
18	0701-1230	スプリングワツシヤ	4			
19	0100-1045	ボルト	4			
20	0500-1008	ナツト	4			
21	0701-1025	スプリングワツシヤ	4			
22	PK40-M2002A-23	ボルト(1/4-20UNCX38L)	4			
23	PK11-E3067A	ソレノイドカバー	1			
24	PK40-M2002A-26	パイプ OST D12XT1.5	1			

カタソレノイドバルブ(オートアクセル用)

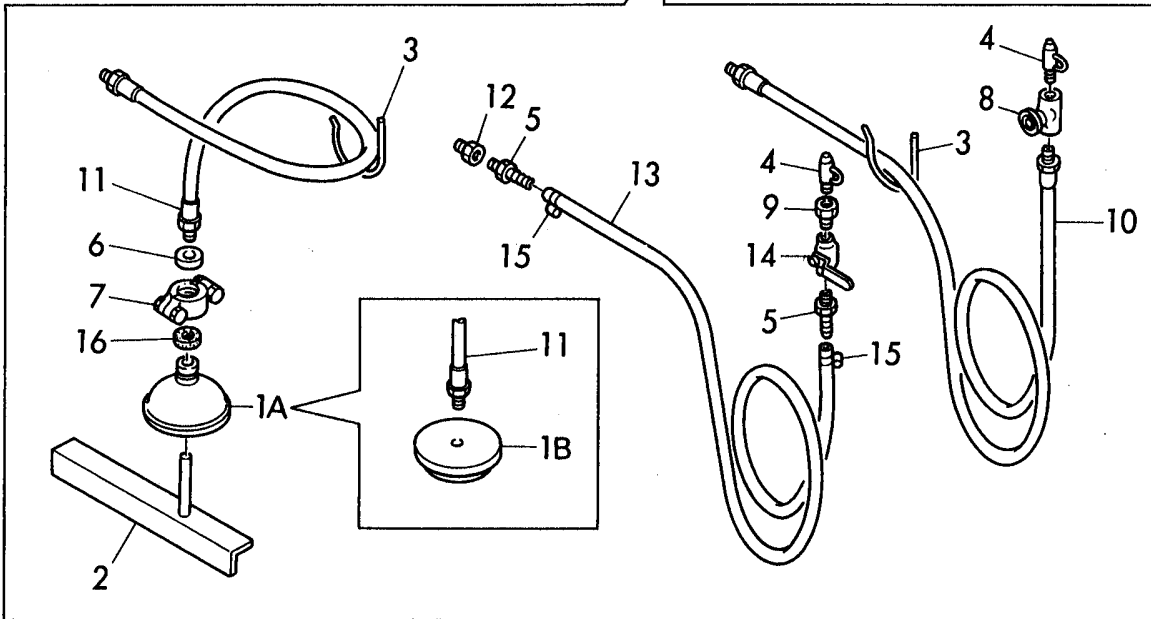
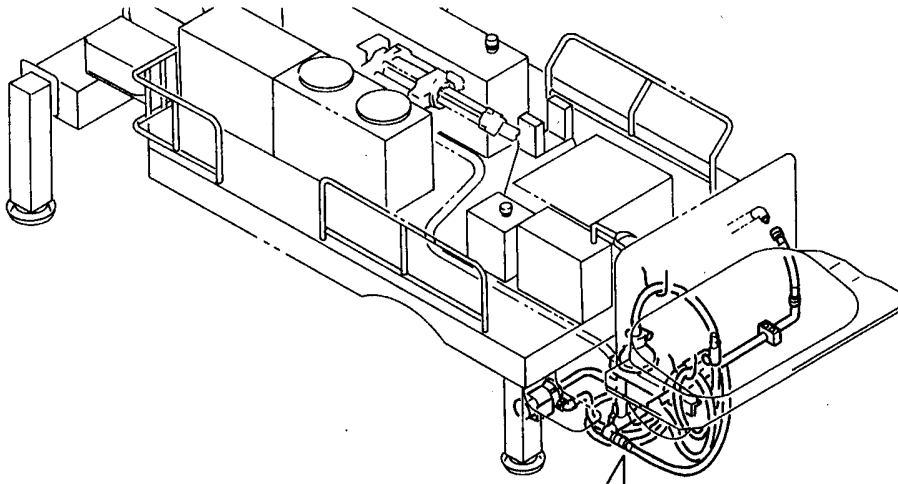


符号	部品番号	部品名称・サイズ	個数	キット 符号	実施時期 適用号機	備考
0	VH01-M0027	ソレノイドバルブ DG4V-5-2A-M	1			注意 符号9,26(リング)以外単品供給不可
1	VTJ281421	ホテ-	1			
2	VP213231	スプール	1			
3	VP213268	プツシユピソ	1			
4	VP281547	スペ-サ	1			
5	VP237976	スプリソ	1			
6	VP281423	ワツシヤ	1			
7	VP281422	ガイド	1			
8	VA19116	ヘソタシ-ル	2			
9	007911517	リング(DG4S4-012024DC-50)	2			
10	VP236797	リング	2			
11	VP220234	プツシユピソ	1			
12	VP294226	リミツタ	2			
13	VP236451	スプリソ	1			
14	VP284931	ガイド	1			
15	VPJ7074	プラグ 1/8	2			
16	VP281545	ガスケツト	1			
17	P287968	カバー	1			
18	VP185645	マルコネジ	4			
19	VA8666A	タンシハン	1			
20	VP290348	カイロメイハン	1			
21	VA9246A	コイル(ソレノイドバルブ)	1			
22	VA12754	ガスケツト	1			
23	VA12755	メイハン	1			
24	VP174638	マルコネジ	4			
25	VA10610	プラグ	1			
26	007901417	リング(バルブブロツクヨウ)	5			
27	00530084	ナヘコネジ	2			
28	003830002	スプリソワツシヤ	2			
29	VA17458	ガスケツト	1			

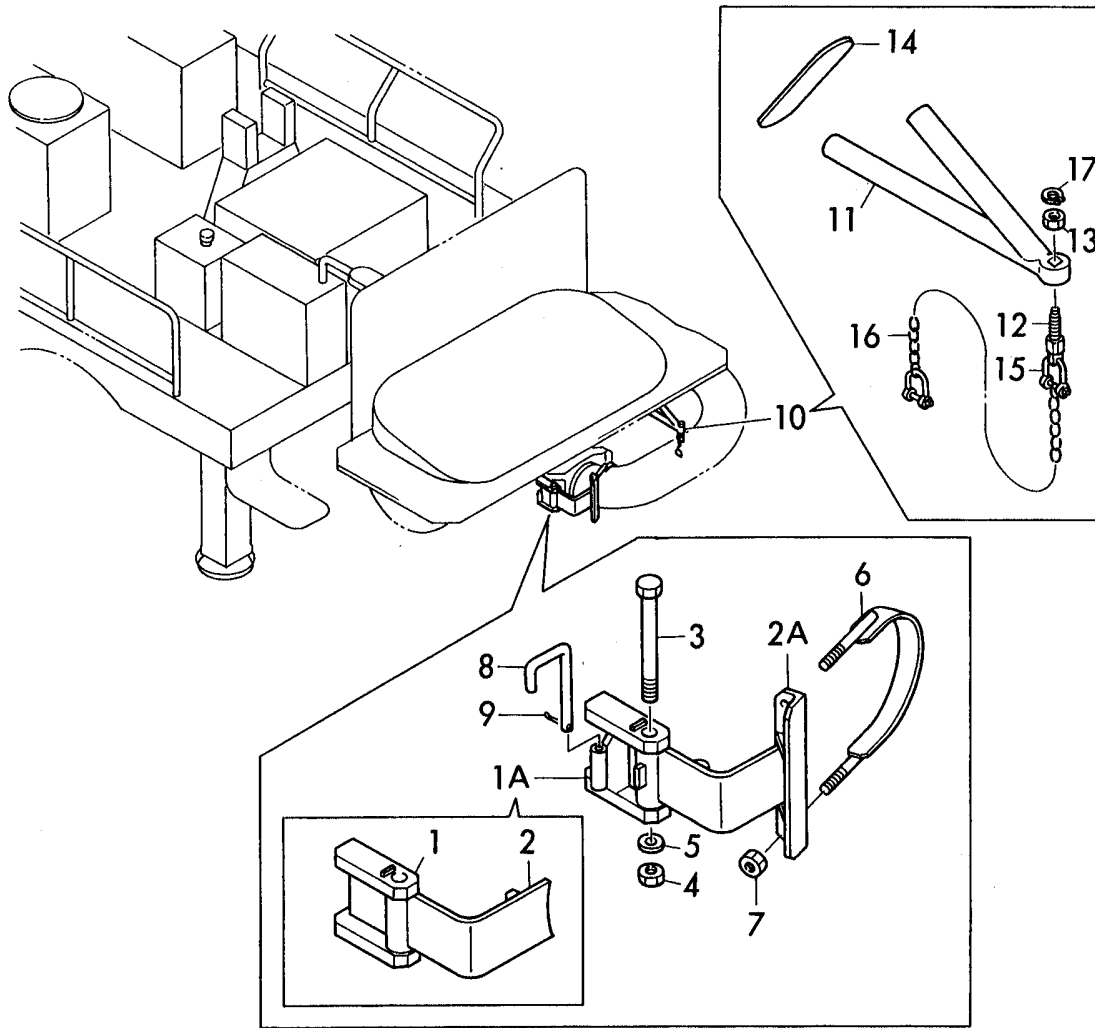


符号	部品番号	部品名称・サイズ	個数	キット 符号	実施時期 適用号機	備考
0	VE00-M0052	ロツクシリンダASSY(オートアクセルヨウ)	1		8807～	
1	VE12-K0004	ハウジング	1			
1	VE12-K0046	ハウジング	1		8807～	
2	VE23-K0004	キャツプ	1			
2	VE23-K0022	キャツプ(ロツク) VE05-42	1		8807～	
3	HC-G2433A	ピストン(ハツカロツク)	1			
3	VE32-M0034	ピストン	1		8807～	
4	HC-G2434C	ピストンロツト	1			
4	VE34-M0034	ピストンロツト	1		8807～	
5	HC-G2435	リングオサエ	1		8807～	変更廃止
6	VE69-K0001	ナツト	1			
6	VE69-K0005	ナツト	1		8807～	
7	1300-2030	スプリングピン	1			
7A	ZP00-025016	スプリングピン	1		8807～	
8	2001-0044	リング 1AP44	1			
9	2001-0022	リング 1AP22	1			
10	2001-0012	リング 1AP12	1			
11	2001-1050	リング 1AG50	1			
12	0100-0842	ホルト	7			
12A	0301-0845	ホルト(6カクアナツキ)	7		8807～	
13	0701-0820	スプリングワツシヤ	7		8807～	変更廃止
14	0130-0614	ホルト	3		8807～	変更廃止
15	0701-0615	スプリングワツシヤ	3		8807～	変更廃止

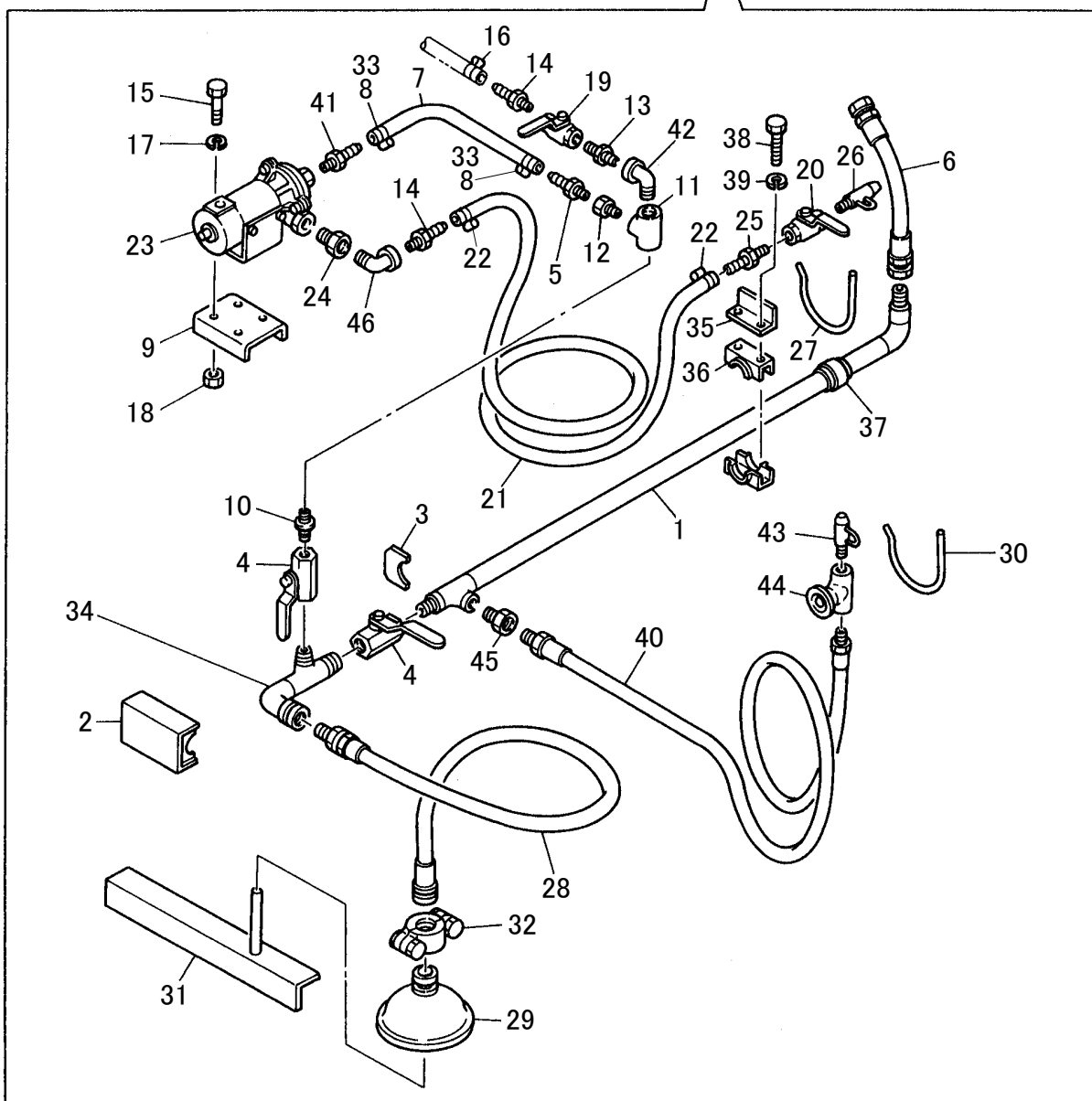
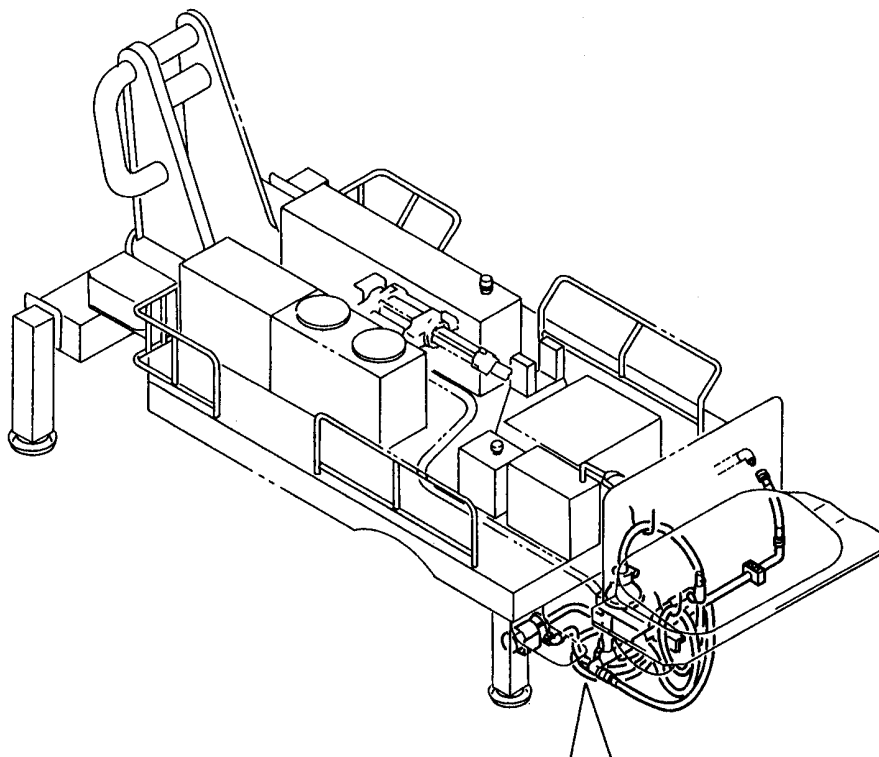
アウトプットウォーターパイピング



符号	部品番号	部品名称・サイズ	個数	キット 符号	実施時期 適用号機	備考
	PA87-M5026	アウトプットウオータハイピング			9101～	
1A	PK87-M5012B	センカンアダプタ	1			
1B	PK87-M5012D	センカンアダプタ 8B	1		9306～	
2	PK87-M5033	センカンアダプタストツハ	1			
3	PK87-M5034	ホースフック	2			
4	PK87-M5042Aイ	ノズル(1/4B)	2			
4	PK87-M5042B	ノズル D3XPT1/4	2			
5	EA66-W2034	アダプタ	2			
6	AF50-M0087	アダプタ	1		9306～	設変廃止
7	AH40-M0032	ジョイント	1		9306～	設変廃止
8	VH03-M0001	ストップバルブ	1			
9	ZF02-038014	ブツシュ SBU03-020J	1			
10	ZF62-00007000	ホース IB11-70K-6N-7000L	1			
11	ZF62-50302500	ホース IB15-105K-25N-2500L	1			
11	ZF63-50302500	ホース IB15-105K-25N-2500L	1			
12	ZH03-034038	レジューシングブツシュ	1			
13	ZH64-012600	ウオータホース 600L	1			
14	ZH92-000038	ボールバルブ TK600-3/8B	1			
15	4055-2225	ホースバンド(ワイヤ)	2			
16	AH40-M0001-3	ジョイントゴムリング G50	1			



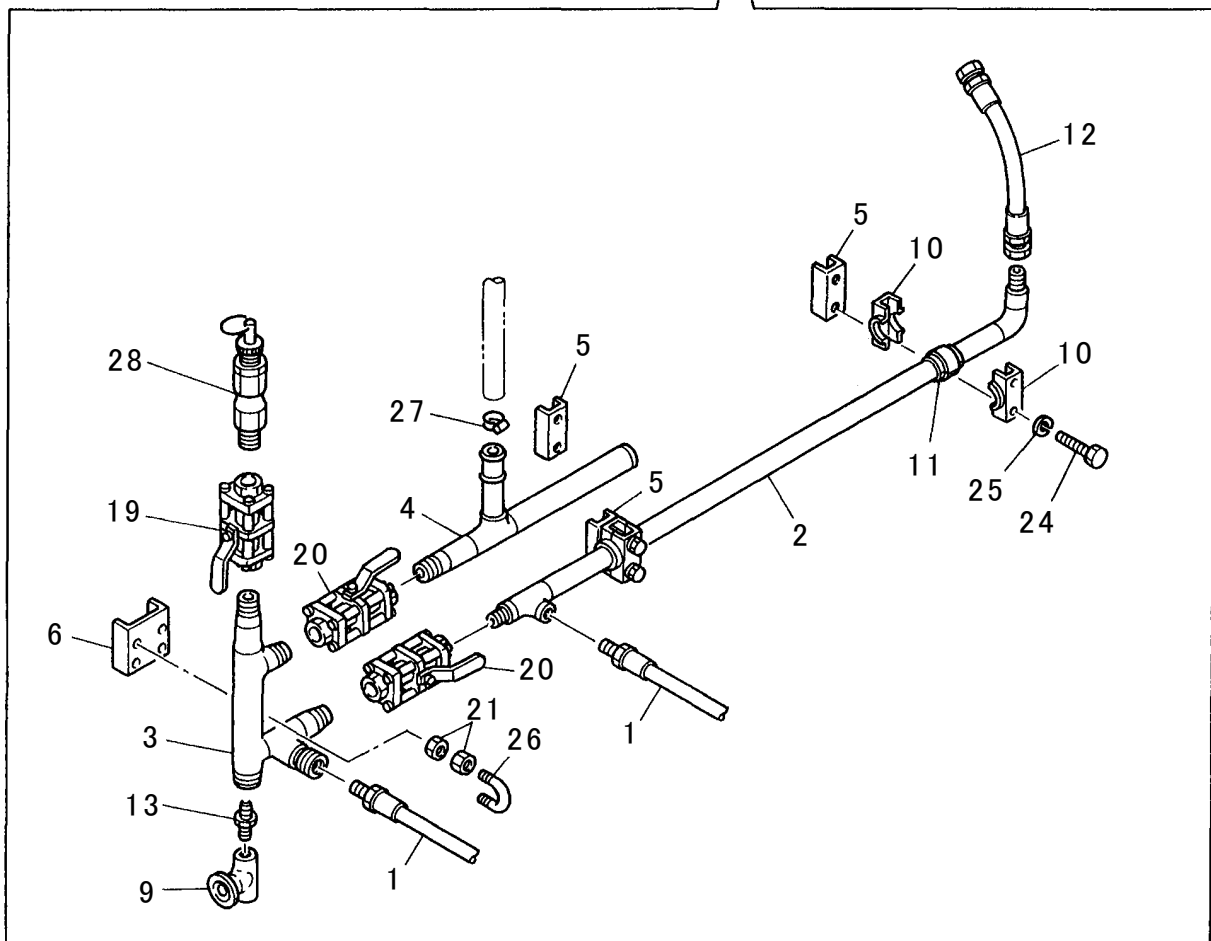
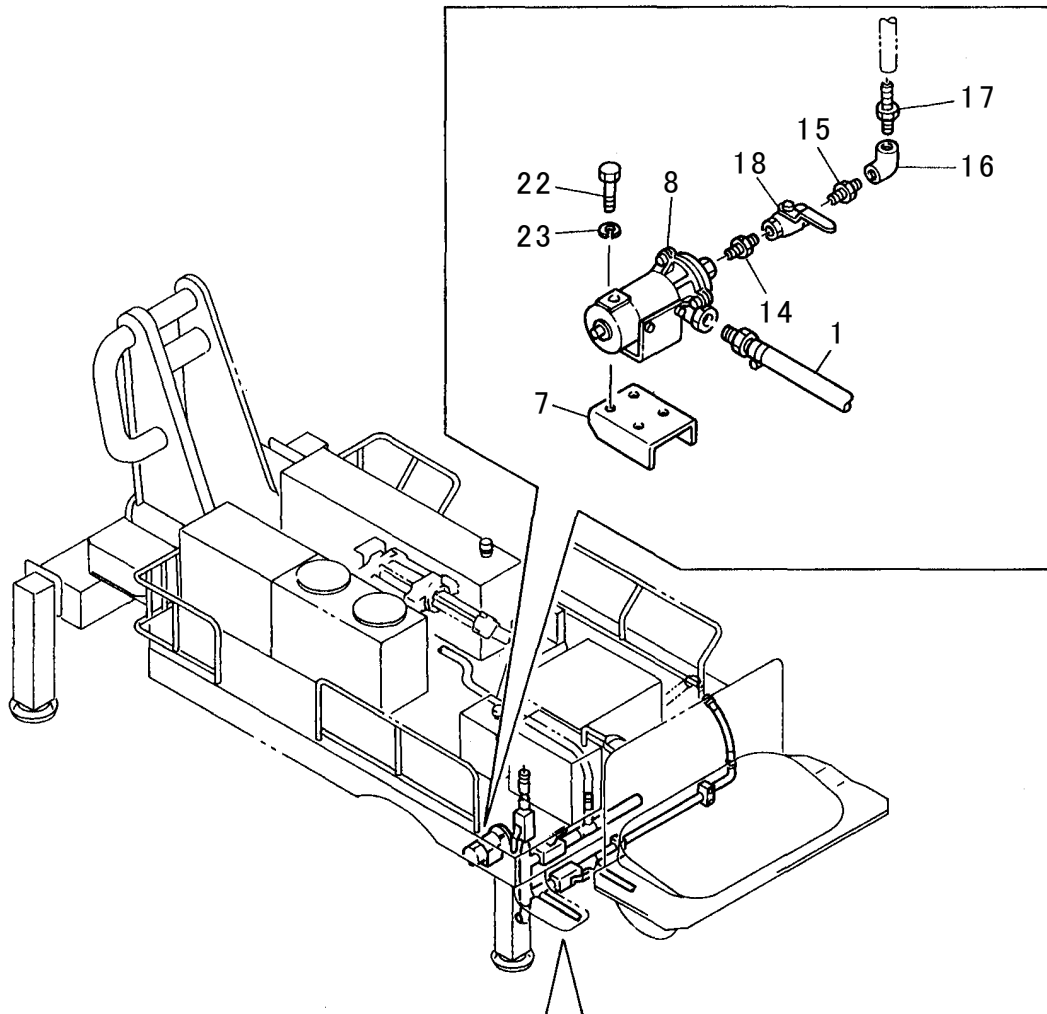
符号	部品番号	部品名称・サイズ	個数	キット 符号	実施時期 適用号機	備考
	PE17-M5020	テーパ°エルボ°ヒンジ°ASSY(7B)				
	PE17-M5020A	テーパ°エルボ°ヒンジ°ASSY(7B)			8811~	
1	PE17-M5021	ステー	1			
1A	PE17-M5021A	ステー	1		8811~	
2	PE17-M5022	ステー	1			
2A	PE17-M5022A	ステー	1		8811~	
3	AA00-M0014	ボルト(D20,W5/8-11,190L)	1			
4	PE17-M5020-4	Uナット(W5/8)	1			
5	0720-1630	ワツシヤ	1			
6	AC00-M0009	Uボルト PY21-60	1			
7	AA20-M0003	ナット(W5/8-11)	1		8811~	
8	PE17-M5026	フツク	2		8811~	
9	1300-4025	スプリットピン	1		8811~	
10	PK89-M5005A	ハ°イフ°サホ°ート°マウ°ン°ト	1		8811~	
11	PA89-M5006	ステー(ハ°イフ°サホ°ート)	1		9009~	含11~17
12	PA89-M5007A	シャフト(ハ°イフ°サホ°ート)	1			
13	AA20-M0002	ナット(W1/2-12)	1			
14	PA89-M5011	ハ°ツチ°プ°レ°ー°ト(ハ°イフ°サホ°ート)	1			
15	AS10-M0004	シャツクル(D8,L30)	2			
16	AS10-M0003-140	チェーン 140L	1			
17	1565-1010	スナツプ°リンク° S-10	1			



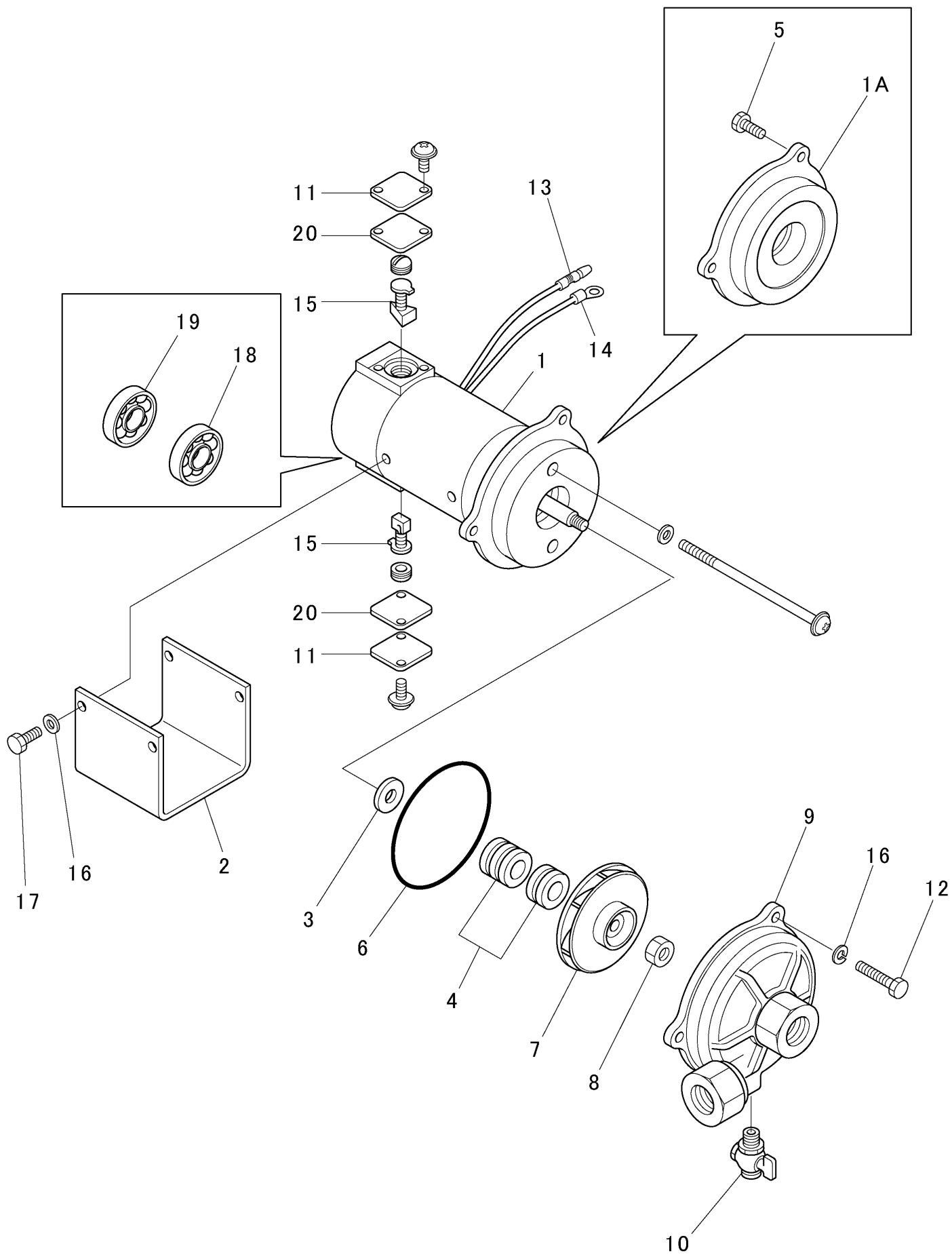
符号	部品番号	部品名称・サイズ	個数	キット 符号	実施時期 適用号機	備考
1	PK87-M5013A	カソウウオータパイピング				
2	PK87-M5014A	テイスチャーシパイフ	1			
3	PK87-M5015	ブラケット	1			
4	PK87-M5016	プレート	3		8706～	設変廃止
5	U3TM-25A	ホールコック(1B)	2			
5	B0-1019	ホースアダプタ	2			
6	ZH16-219034	ハンチニツプル 8001-662	2		8706～	
7	ZF62-63300550	ホース IB55-70K-32N-550L	1			
8	SW19-6K	ウオータホース 400L	1			
9	4055-3025	ホースバンド(ワイヤ)	2		～8509	8510～符号33に変更
9	PK87-M5017	ブラケット	1			
9	PK87-M5020A	ブラケット	1			
10	ZH01-000100	ニツプル(リヨウネジ,FC) 1B	2			
11	K87-M5013A-11	テー(JIS2301-PT1X1X3/4B)	1			
12	ZH03-100034	レジューシングブツシュ	1		8706～	設変廃止
13	ZH01-000034	ニツプル(リヨウネジ,FC) 3/4B	1			
14	B0-1025	ホースアダプタ	2			
14	ZH16-225100	ハンチニツプル 8001-882	2		8706～	
15	0130-0815	ホルト	4			
16	4055-3635	ホースバンド(ワイヤ)	1			
17	0701-0820	スプリングワツシヤ	4			
18	0500-0865	ナツト	4			
19	ZH92-000034	ホールコック T600-3/4B	1			
20	ZH92-000038	ホールバルブ TK600-3/8B	1			
21	SW16-6K	ウオータホース 6000L	1			
22	4055-2225	ホースバンド(ワイヤ)	2			
23	EA68-W5001	ウオータポンプASSY(24V)DM-180A	1			品目番号54参照
24	ZH03-034038	レジューシングブツシュ	1			
25	EA66-W2034	アダプタ	1			
26	PK87-M5008	ノスル	1			
27	PK87-M5021	フツク	1			
28	PK87-M5009A	コウアツセンシヨウホース	1			
29	PK87-M5012B	センカンアダプタ	1			
30	PK87-M5034	ホースフツク	2			
31	PK87-M5033	センカンアダプタストツハ	1			
32	AH40-M0002	ジヨイント(ロイヤル) G65	1			
33	4055-2825	ホースバンド(ワイヤ)	2			
34	PK87-M5036	リターンパイフ	1			
35	PK87-M551	ブラケット	2			
36	MC75-1	マルチクランプ	4			
37	RB75-010	ゴムブツシュ	2			
38	0140-10100	ホルト	4			

符号	部品番号	部品名称・サイズ	個数	キット 符号	実施時期 適用号機	備考
39	0500-1008	ナツト	8			
40	ZF62-00007000	ホース IB11-70K-6N-7000L	1			
41	ZH08-000034	エルボ	1			
42	ZH10-000100	メスオスエルボ	1			
43	PA87-M5513	ノズル(D4XPT1/4)	1			
44	VO-02O02-OF	ストップバルブ	1			
45	ZH03-003814	ブツシュ(FC) 3/8X1/4B	1			
46	ZH10-000038	メスオスエルボ	1			

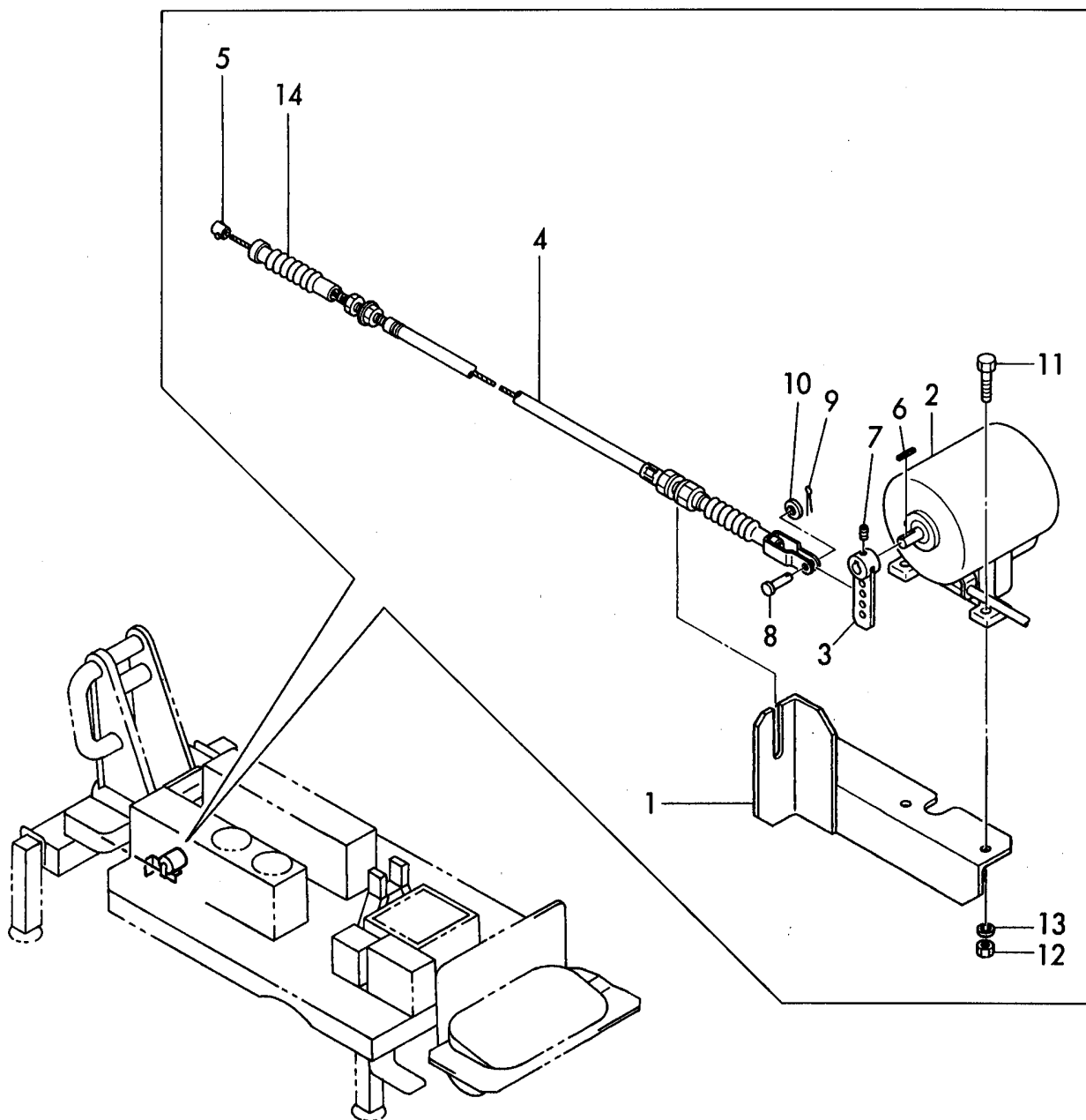




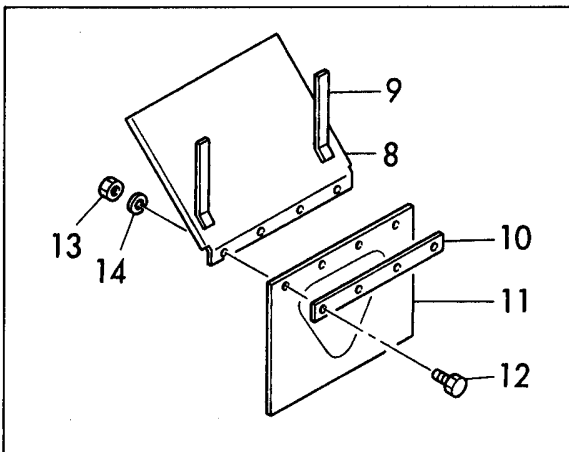
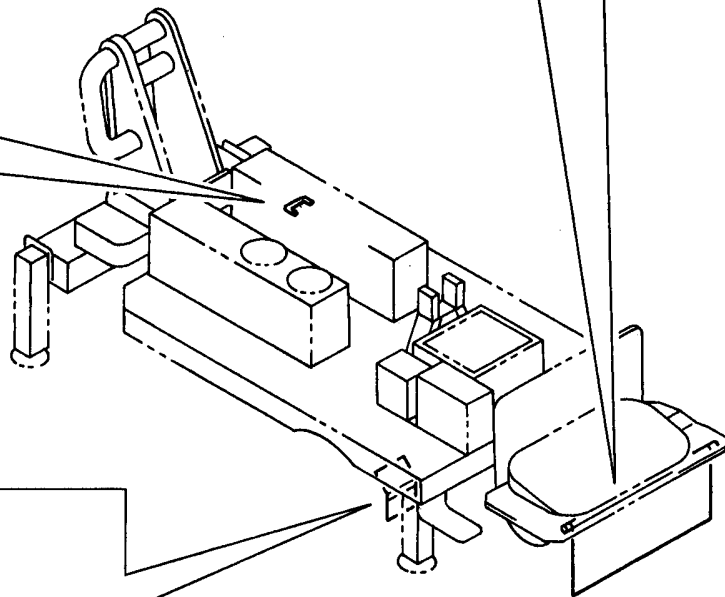
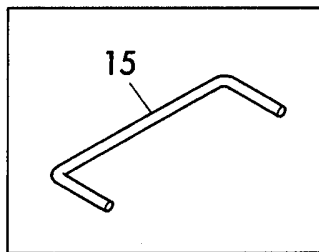
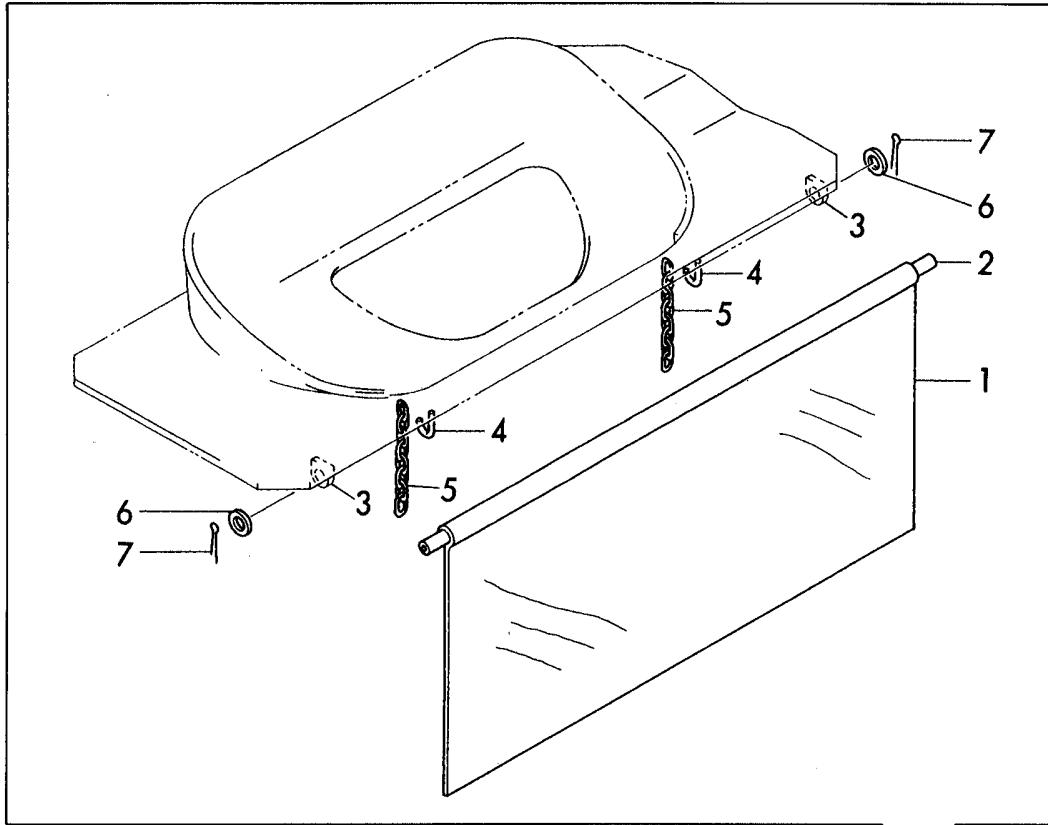
符号	部品番号	部品名称・サイズ	個数	キット 符号	実施時期 適用号機	備考
	PA87-M5024	カソウウオータパイピング			9101~	
1	PA87-M5026	アウトフットウオータパイピング	1			品目番号51参照
2	PA87-M5515	デイスチャージパイピング	1			
3	PA87-M5516B	リターンパイプ(1)	1			
4	PA87-M5025A	リターンパイプ	1			
5	PA87-M5043	ベース	3			
6	PA87-M5044A	ブラケット	1			
7	PA87-M5006A	ブラケット	1			
8	EA68-W5001	ウオータポンプASSY(24V)DM-180A	1			品目番号54参照
9	VH03-M0001	ストツフバルブ	1			
10	ZC22-075001	マルチクランプ MC75-1	6			
11	ZC23-075008	ゴムフツシュ RB75	3			
12	ZF62-53300540	ホース IB55-70K-25N-540L	1			
13	ZF00-000014	ニツフル SNP02-000J	1			
14	ZH01-000034	ニツフル(リヨウネジ,FC) 3/4B	1			
15	ZH02-100034	イケイニツフル	1			
16	ZH08-000100	エルボ	1			
17	ZH16-225100	ハンチニツフル 8001-882	1			
18	ZH92-000034	ホールバルブ TK600-3/4B	1			
19	ZH94-170034	ホールバルブ U3TM-20A	1			
20	ZH94-170100	ホールバルブ U3TM-25A	2			
21	0500-0605	ナツト	8			
22	0130-0815	ホルト	4			
23	0701-0820	スプリングワツシヤ	4			
24	0140-10100	ホルト	6			
25	0701-1025	スプリングワツシヤ	6			
26	4000-0635	クランプ	2			
27	4055-3635	ホースバンド(ワイヤ)	2			
28	SVB-7B-77	セフテイバルブ 3/4B	1			



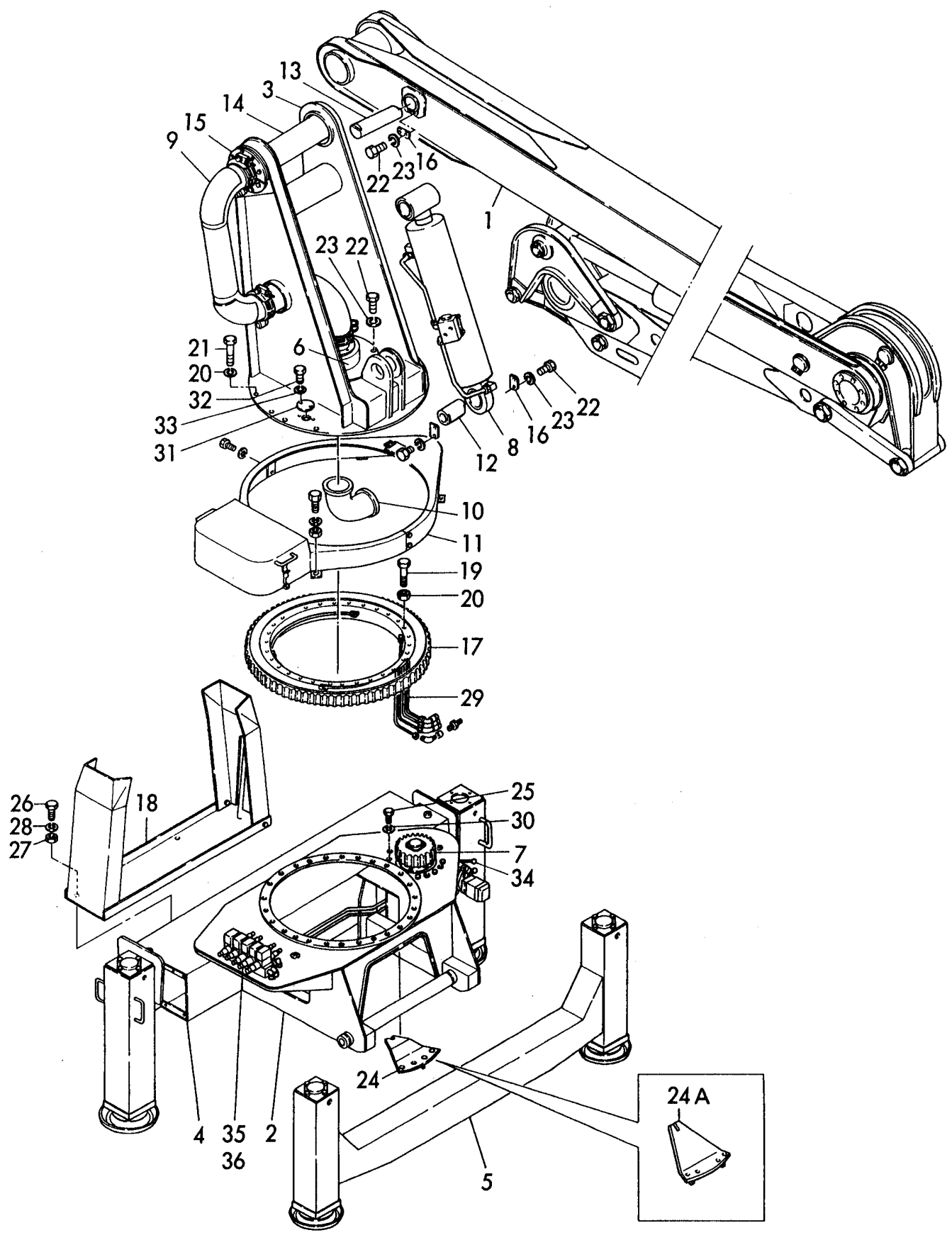
符号	部品番号	部品名称・サイズ	個数	キット 符号	実施時期 適用号機	備考
0	EA68-W5001	ウオータポンプASSY DM-180A2	1			
1	EA68-W5001-1	モータ	1			
1A	MI-300009-7	ケーシングカバー DM-180A	1			
2	EA68-W5001-2	モータブラケット	1			
3	EA68-W5001-3	ミスクリ	1			
4	MI-300009-8	メカニカルシール DM-180A	1			
5	0270-0516(N,W,SW)	スクリュ(マル,+アナ) N,W,SWツキ	4			
6	EA68-W5001-6	リング	1			
7	MI-300009-9	インペラ DM-180A	1			
8	EA68-W5001-8	マワリドメ(ヒタリネジ)	1			
9	MI-300009-12	ケーシング DM-180A	1			
10	SW-300722-10	ピコツク DM-180A	1			
11	EA68-W5001-11	ハウスイカバー	1			
12	0100-0520	ホルト	3			
13	EA68-W5001-13	ゼツエンツキキホシタンシ	1			
14	EA68-W5001-14	ゼツエンツキアツチャクタンシ	1			
15	MI-300009-1-16	カーボンブラシ(24V) DM-180A	2			
16	0701-0615	スプリングワツシヤ	4			
17	0100-0610	ホルト	4			
18	ZU00-6201ZZ	ホールヘアリング	1			
19	ZU00-608Z	マイクロヘアリング	1			
20	EA68-W5001-20	ハツキン	2			



符号	部品番号	部品名称・サイズ	個数	キット 符号	実施時期 適用号機	備考
	PK45-M5015A	スロットルコントロールASSY				
1	PK45-M5016	ブラケット(コントロールモータ)	1			
2	PK45-M5017	コントロールモータ 23050013	1			
3	PK45-M5018C	コントロールレバー	1			
4	AK20-M0004	コントロールワイヤ 5000L 5GZ1223	1			
5	JA43-A0002D	ストッパASSY(アウタワイヤ 8M/M)	1			ワイヤエンドカバー付で販売
6	ZJ41-04016	キー 4X4	1			
7	0991-0506	セットスクリユ(6カクアナ,トカリサキ) H	2			
8	1310-0612	ピン	1			
9	1300-1612	スプリットピン	1			
10	0720-0616	ワツシヤ	1			
11	0130-0825	ホルト	2			
12	0500-0865	ナツト	2			
13	0701-0820	スプリングワツシヤ	2			
14	JA41-A0066	ワイヤハーネスブーツ	1			

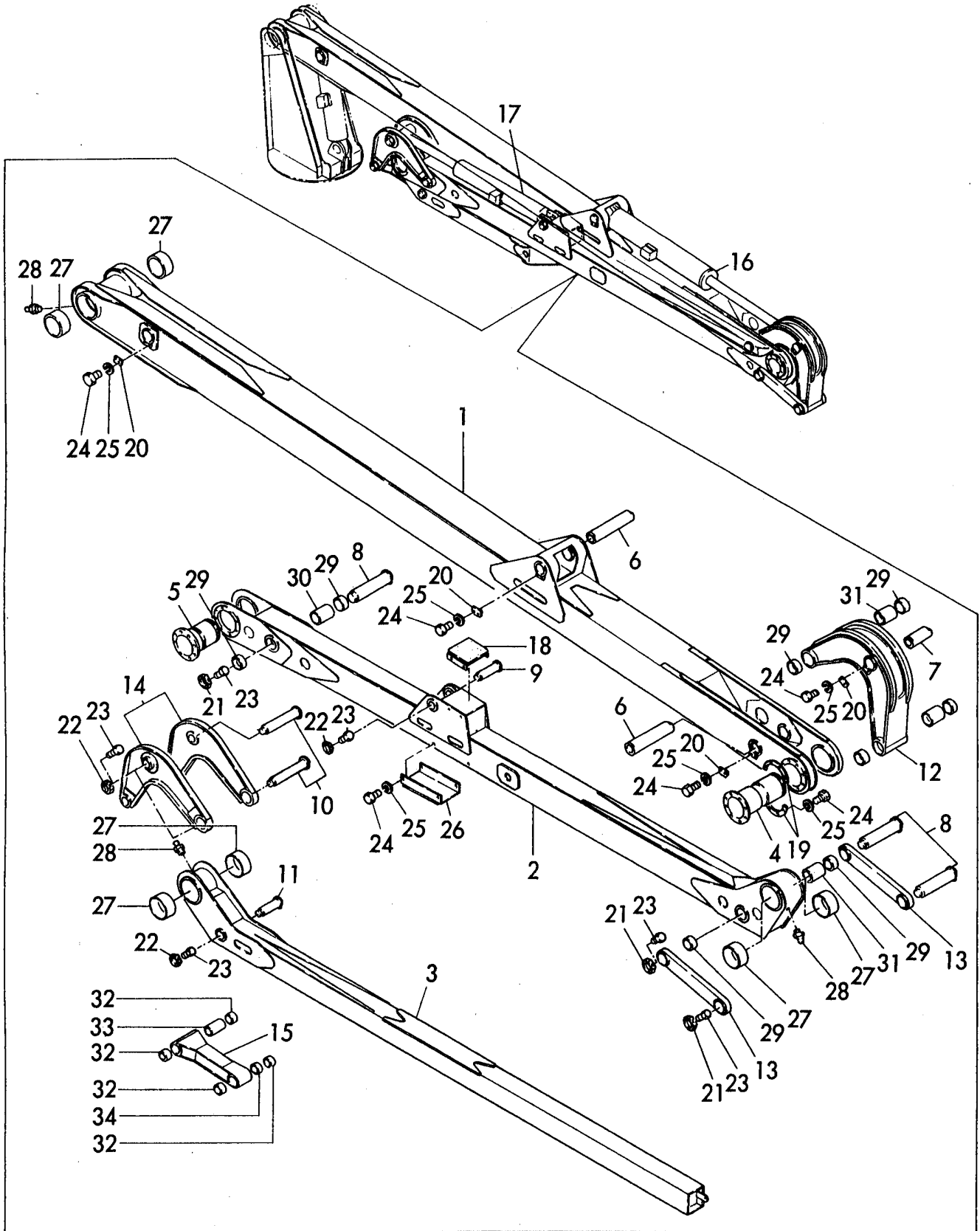


符号	部品番号	部品名称・サイズ	個数	キット 符号	実施時期 適用号機	備考
	PK29-M5010	ホツパカバ-マウント				
1	PK29-M5011	タレゴム(ホツパカバ-)	1			
2	PK29-M5012	ホツパカバ-パイプ	1			
3	PK29-M5013	ステー	2			
4	PK29-M5014	フック	2			
5	JA92-A0085	チエ-ン 6パイX2000L	1			AS10-M0003
6	0730-2445	ワツシヤ	2			
7	1300-5045	スプリットピン	2			
	PA78-M5001A	フエンダマウント				
8	PA78-M5002	フエンダ	2			
9	PA78-M5003A	ステー	2			
10	AR20-Y0002A	キープレート	2			
11	AR20-N0022	フラツプラバ-	2			
12	0130-0620	ホルト	8			
13	0500-0605	ナツト	8			
14	0701-0615	スプリングワツシヤ	8			
	PA79-M5001	ハドメフラケツトマウント				
15	PC79-E8004	ハドメフラケツト	1			

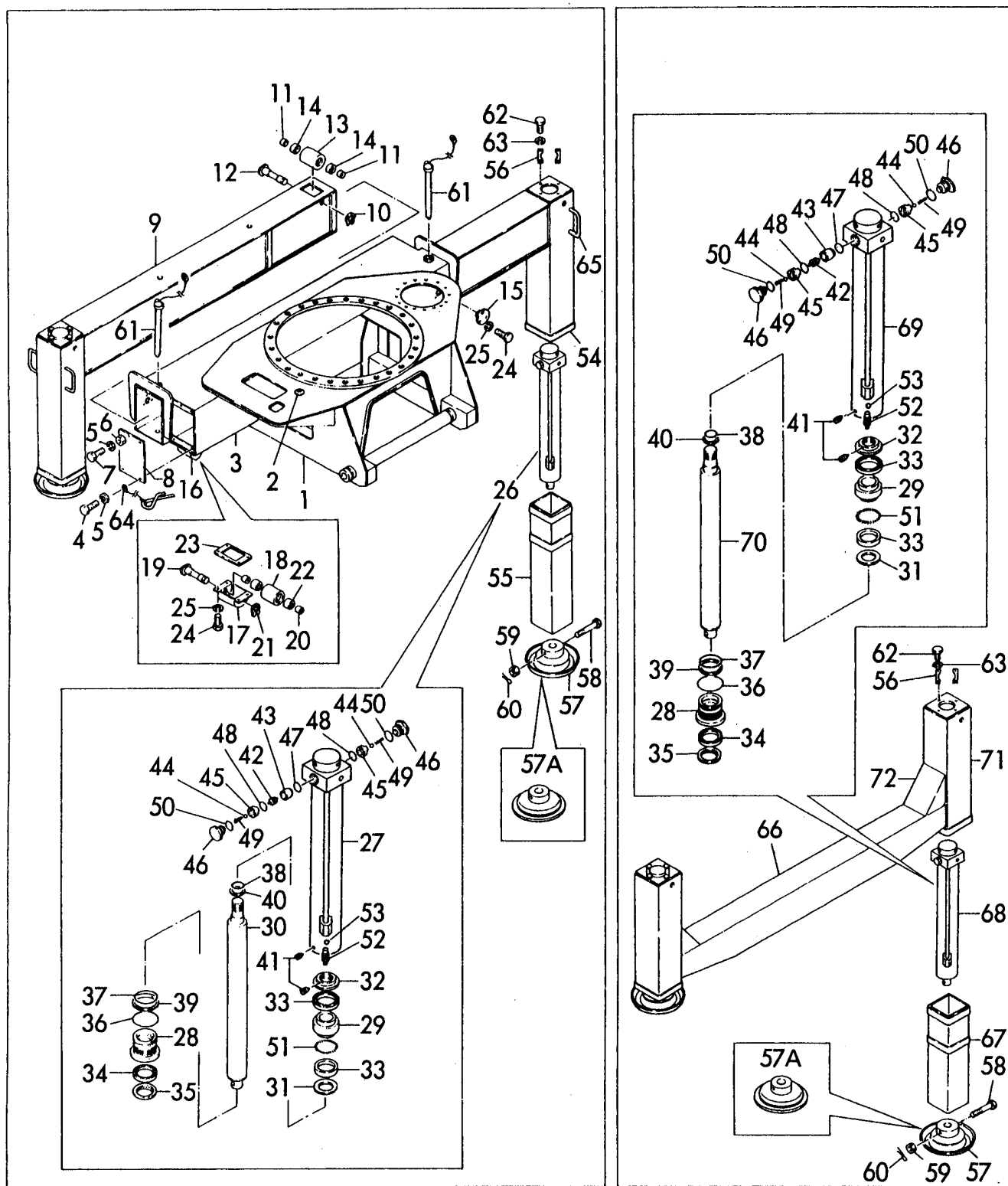


符号	部品番号	部品名称・サイズ	個数	キット 符号	実施時期 適用号機	備考
	PE10-E2002L	ブームASSY(5Bハイ用)				
1	PE11-E0001L	ブームASSY	1			品目番号58参照
2	PE12-E0008G	カタイASSY	1			品目番号59参照
3	PE13-E0002C	ターンテーブルASSY	1			
4	PE13-E0002D	ターンテーブルASSY	1		9005～	
4	PE14-E0025D	フロントアウトリガASSY	1			品目番号59参照
4	PE14-E0025E	フロントアウトリガASSY	1		9007～	品目番号59参照
5	PE14-E0030B	リヤアウトリガASSY	1			品目番号59参照
5	PE14-E0030C	リヤアウトリガASSY	1		9007～	品目番号59参照
6	PE15-E0001H	ジクナイキユウASSY	1			品目番号61参照
7	VE00-E0003B	ケンソクキASSY	1			品目番号62参照
7	VE00-E0003C	ケンソクキASSY	1		8810～	品目番号62参照
8	VE00-Q0038H	キフクシリンダASSY	1			品目番号65参照
9	PE17-E2054K	ブームマワリコンクリートハイピング	1			品目番号74参照
10	PE17-M5001C	シャシマワリコンクリートハイピング	1			品目番号75参照
10	PE17-M5001D	シャシマワリコンクリートハイピング	1		8811～	品目番号75参照
10	PE17-M5001E	シャシマワリコンクリートハイピング	1		9010～	品目番号75参照
11	PE19-E0008F	キヤカバーASSY	1			品目番号60参照
12	PE11-E0008	ピン(J)	1			
13	PE11-E0009	ピン(K)	1			
13	PE11-E0019A	ピン(K)	1		9104～	
14	PE11-E0005A	レンケツピン(D)	1			
15	PE19-E0005	セットプレート	1			
15	PE19-E0005A	セットプレート(A) SET	1		9201～	
16	PE11-E0022	セットプレート(C)	4			
17	PE11-M1164	ヘアリング 70-30151	1			
18	S-0022J	スヘアタイヤキャリア	1			
19	AA00-E0001B	ホルト H M18X135L	29			
20	0621-1816	ロツクナツト(U) H	51			
21	AA00-E0002B	ホルト H M18X118L	22			
22	0131-1225	ホルト H	22			
23	0701-1230	スプリングワツシヤ	22			
24	PE19-E0007C	ストツハ	1			
24A	PE19-M0002	ストツハ	1		8709～	
25	0131-1440	ホルト H	6			
25	0131-1460	ホルト H	6		8809～	
26	0100-1025	ホルト	4			
27	0500-1008	ナツト	4			
28	0701-1025	スプリングワツシヤ	4			
29	PE88-E0001B	ヘアリングキユウユハイピング	1			品目番号60参照
30	0701-1435	スプリングワツシヤ	6			
31	PE13-E0003A	プレート	2			

符号	部品番号	部品名称・サイズ	個数	キット 符号	実施時期 適用号機	備考
32	0130-0816	ホルト	4			
33	0701-0820	スプリングワッシャ	4			
34	PE45-E0001H	アウトリガキリカエレバASSY	1			
35	PE81-M0003	カタイハイトロリツクパイピング	1			品目番号68参照
35	PE81-M0003A	カタイハイトロリツクパイピング	1		9110～	品目番号68参照
36	PE81-E0025C	ブームハイトロリツクパイピング	1			品目番号73参照



符号	部品番号	部品名称・サイズ	個数	キット 符号	実施時期 適用号機	備考
	PE11-E0001L	ブームASSY				
1	PE11-E0002E	1STブームASSY	1			含、29,30
2	PE11-E0003F	2NDブームASSY	1			含、29～32
3	PE11-E0004G	3RDブームASSY	1			含、29,30
4	PE11-E0006A	レンケツピン(E)	1			
5	PE11-E0007A	レンケツピン(F)	1			
6	PE11-E0009A	ピン(K)	2			
7	PE11-E0010A	ピン(L)	1			
8	PE11-E0011A	ピン(M)	3			
9	PE11-E0012A	ピン(N)	1			
10	PE11-E0013A	ピン(P)	2			
11	PE11-E0014	ピン(Q)	1			
11	PE11-E0014A	ピン(Q)	1	8903～		
12	PE11-E0015A	1STクツセツリンク(C)	1			含、31,33
12	PE11-E0015B	1STクツセツリンク(C)	1	8405～		
12	PE11-E0015C	1STクツセツリンク(C)	1	9104～		
13	PE11-E0016	1STクツセツリンク(D)	2			
13	PE11-E0016E	1STクツセツリンク(D)	2	9104～		
14	PE11-E0017A(L)	2NDクツセツリンク(C) LH	1			
14	PE11-E0017A(R)	2NDクツセツリンク(C) RH	1			
15	PE11-E0018A	2NDクツセツリンク(D)	1			含、34,35
16	VE00-Q0039G	1STクツセツシリンダ ASSY	1			品目番号63参照
16	VE00-Q0039H	1STクツセツシリンダ ASSY	1	9104～		品目番号63参照
17	VE00-Q0040G	2NDクツセツシリンダ ASSY	1			品目番号64参照
17	VE00-Q0040H	2NDクツセツシリンダ ASSY	1	9104～		品目番号64参照
18	PE11-E0033	クツシヨソ(3)	1			
19	PE19-E0005A	セツプレート(A) SET	2			
20	PE11-E0022	セツプレート(C)	8			
21	PE11-E0020	ナツト(M64,P2.0)	3			
22	PE11-E0021	ナツト(M48,P1.5)	4			
23	0981-0820	セツスクリユ(6カクアナツキ) H	7			
24	0131-1225	ホルト H	40			
25	0701-1230	スプリングワツシヤ	40			
26	PE11-E0032	クツシヨソ(2)	1			
27	ZU20-170070	ブツシユ 70B-17070	6			
28	ZS50-A8100	グリースニツプル	3			
29	VE36-M0013	ブツシユ(ファイバ) 80X96X40L	6			
30	PE11-E0030	カラ- (D)	1			
31	PE11-E0029	カラ- (C)	2			
32	VE36-M0014	ブツシユ(ファイバ) 60X74X40L	4			
33	PE11-E0027	カラ- (A)	1			
34	PE11-E0028	カラ- (B)	1			

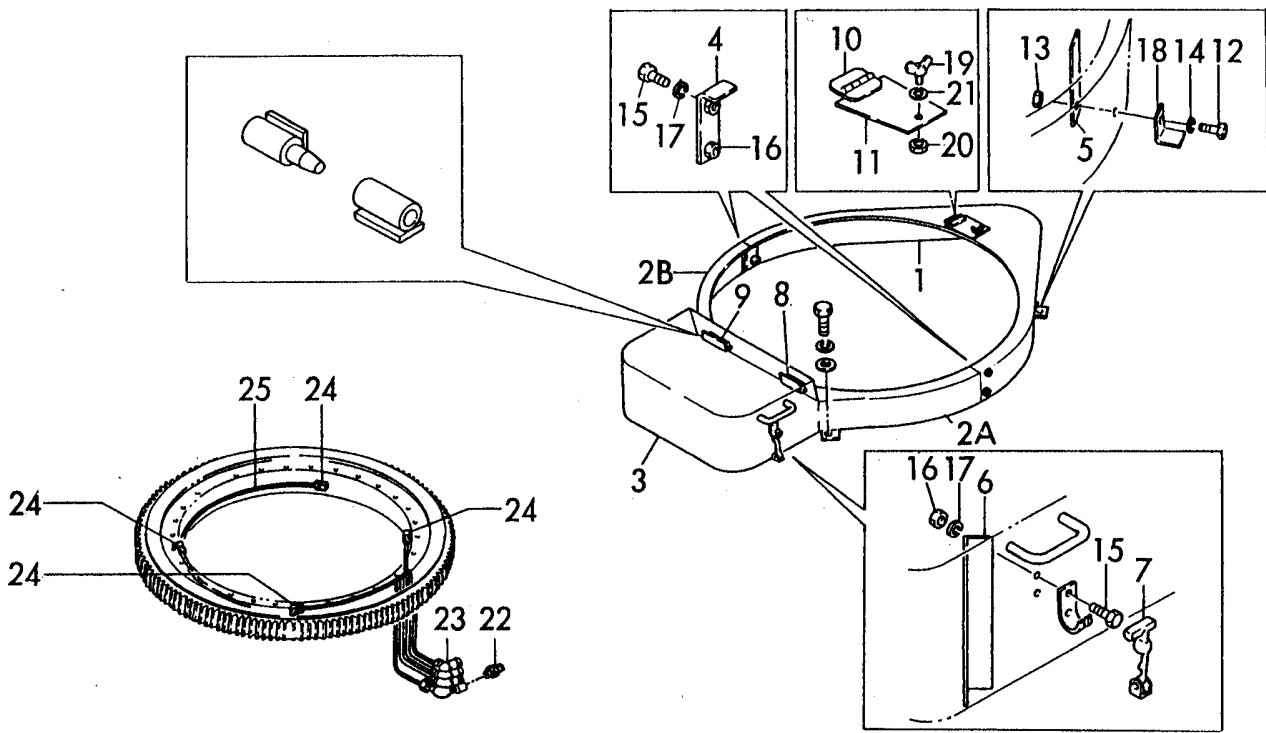


符号	部品番号	部品名称・サイズ	個数	キット 符号	実施時期 適用号機	備考
		カタイ、フロントアウトリカ、リヤアウトリカ ASSY				
1	PE12-E0008G	カタイ ASSY	1			
2	AS30-N0008	グロメット	1			
3	PE14-E0026A	アウターム	1			
4	0130-0820	ホルト	4			
5	0701-0820	スプリングワッシャ	8			
6	0500-0865	ナット	4			
7	0100-0835	ホルト	4			
8	PE14-E0026A-6	カバー	2			
8	PE14-E0025D	フロントアウトリカ ASSY	1			
8	PE14-E0025E	フロントアウトリカ ASSY	1		9007～	
9	PE14-E0027	インナーム	2			
10	1565-2012	スナツフリング S-20	2			
11	PE14-E0010	スペーサ(アウトリカ)	4			
12	PE14-E0009E	シャフト	2			
13	PE14-E0007A	ローラ	2			
14	ZU00-6304Z	ボールベアリング	4			
15	PE14-E0004A	ストツハ	1			
16	PE14-E0005A	ローラ ASSY	2			
17	PE14-E0006A	ケース	2			
18	PE14-E0007A	ローラ	2			
19	PE14-E0008C	シャフト	2			
20	PE14-E0010	スペーサ(アウトリカ)	4			
21	1565-2012	スナツフリング S-20	2			
22	ZU00-6304Z	ボールベアリング	4			
23	PE14-E0011	シム	1			
24	0310-1018	ホルト	10			
25	0701-1025	スプリングワッシャ	10			
26	VE00-Q0004H	ジヤツキシリンダ ASSY	2			
26	VE00-Q0004J	ジヤツキシリンダ ASSY	2		8908～	
26	VE00-Q0004K	ジヤツキシリンダ ASSY(フロント)	2		8910～	
27	VE12-Q0004B	シリンダチューブ(ジヤツキ) F	2			
28	VE23-Q0004	ロツトカバー(ジヤツキシリンダ)	2			
29	VE23-Q0004A	ロツトカバー(ジヤツキシリンダ)	2		8002～	
29	VE23-Q0004B	ロツトカバー(ジヤツキシリンダ)	2		8910～	
29	VE32-Q0004B	ピストン(ジヤツキシリンダ)	4			
30	VE34-Q0004	ピストンロツト(ジヤツキ) フロント	2			
31	VE51-Q0001	リテーナ(ジヤツキ)	4			
32	VE51-Q0002	リテーナ(ジヤツキ)	4			
33	ODI 90 7015	Uハツキン FU1015H0	8			
34	IDI 70 85 9	Uハツキン FU0857F0	4			
34	ISI 70 80 6	Uハツキン FU0849K0	4		8910～	

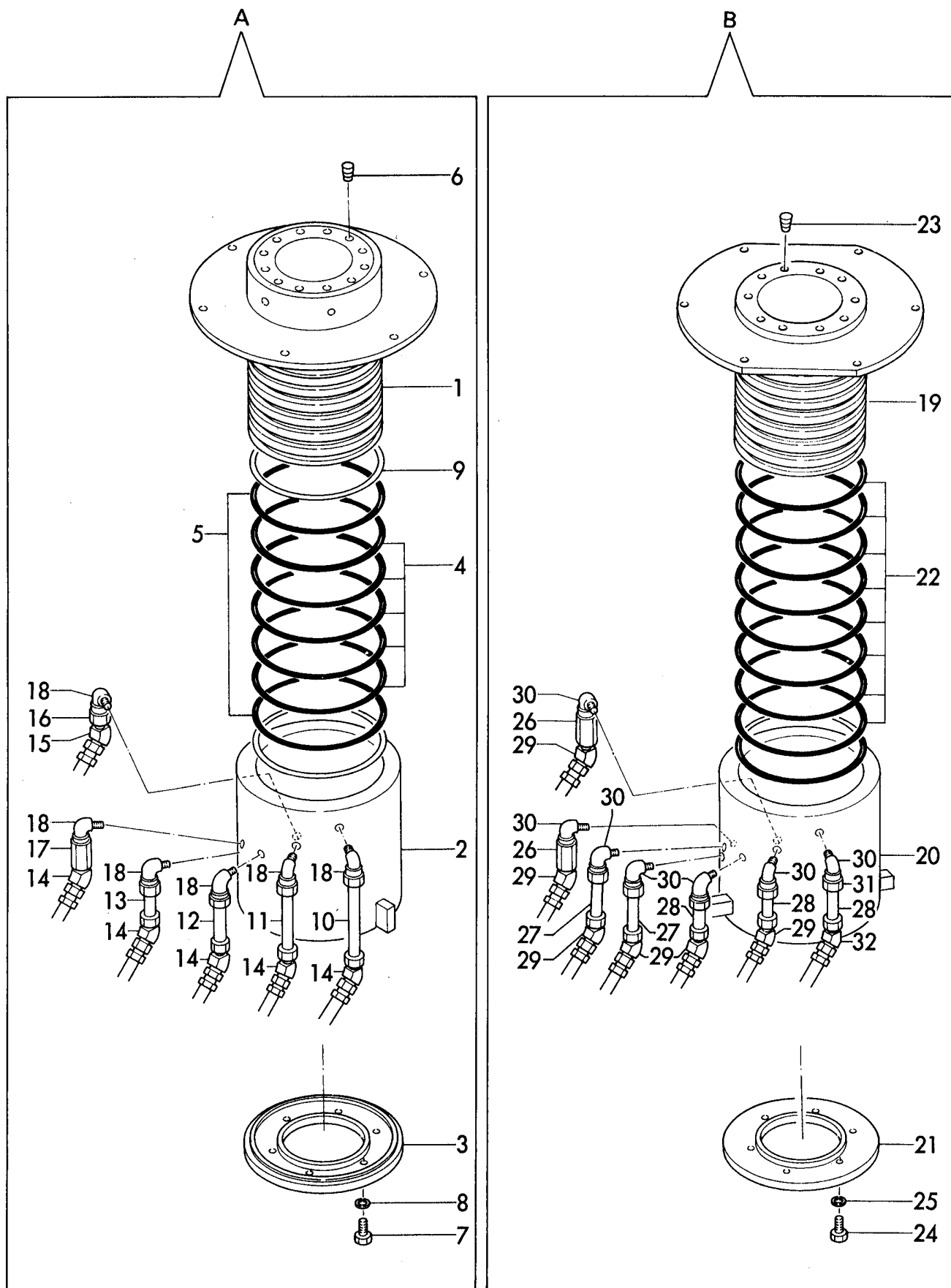
符号	部品番号	部品名称・サイズ	個数	キット 符号	実施時期 適用号機	備考
35	DSI 70 80 6	ダストシール FQ0059D0	4			
36	2001-1090	リング 1AG90	4			
37	2002-1085	リング 1BG85	4			
38	2002-1045	リング 1BG45	4			
39	ZS95-01085	バックアップリング G85 B/C	4			
40	ZS95-01045	バックアップリング G45 B/C	4			
41	0910-0608	セットスクリュ(トガリサキ)	8			
42	VH47-E0001	パイロットスプール	4			
42	VH47-M0004	パイロットスプール	4		8902~	
42	VH47-E0001	パイロットスプール	4		8911~	
43	VH51-M0001	カラー	4			
44	VH46-E0007C	ハルフ 2.5M/M	4			
45	VH52-M0001A	ハルフシート	8			
46	VH21-E0002C	プラグ	8			
47	2002-0038	リング 1BP38	4			
48	2002-0032	リング 1BP32	8			
49	VE48-Q0001	スプリング	8			
50	2002-0042	リング 1BP42	8			
51	VE36-M0001	ウエアリング(シヤツキ) 90X84X25L	4			
52	AS60-N0002	エアヌキプラグ H-015	4			
53	1502-0635	スチールボール(1/4) 6.35M/M	4			
54	PE14-E0012B	アウトリカアウトパイプ フロント	2			
55	PE14-E0014C	アウトリカインパイプ フロント	2			
56	PE14-E0018	キープレート	8			
57	PE14-E0016	ペテスタル	4			
57A	PE14-M1018B	ペテスタルASSY	4		9303~	
58	0111-16140	ホルト(コツタピンアナ) H	4			
58	0111-16110	ホルト(コツタピンアナ) H	4		9007~	
59	0540-1613	キヤツスルナツト	4			
60	1300-4030	スプリットピン	4			
61	PE14-E0017B	ピン	2			
61	PE14-E0017B-1	ピン	2			
61	PE14-E0023	ワイヤ 500L	2			
62	0130-1225	ホルト	16			
63	0701-1230	スプリングワツシヤ	16			
64	PE14-E0019A	ストツピン	2			
64	PE11-E8096	スプリングピン	2			
64	PE14-E0024	ワイヤ 200L	2			
65	PE14-E8041	トツテ	4			
66	PE14-E0030B	リヤアウトリカ ASSY	1			
66	PE14-E0030C	リヤアウトリカ ASSY	1		9007~	
67	PE14-E0015C	アウトリカインパイプ リヤ	2			

符号	部品番号	部品名称・サイズ	個数	キット 符号	実施時期 適用号機	備考
67	PE14-M7047	アウトリガ インナパイプ リヤ	2		8807～	
68	VE00-Q0005H	ジャッキシリンダ ASSY	2			
68	VE00-Q0005J	ジャッキシリンダ ASSY	2			
68	VE00-Q0005K	ジャッキシリンダ ASSY(リヤ)	2		8902～	
69	VE12-Q0005B	シリンダチューブ	2			
70	VE34-Q0005	ピストンロツト(ジャッキシリンダ)	2			
71	PE14-E0013A	アウトパイプ(リヤ)	2			
71	PE14-E0013B	アウトパイプ(リヤ)	2		8102～	
72	PE14-E0032	ホキヨウプレート	2			

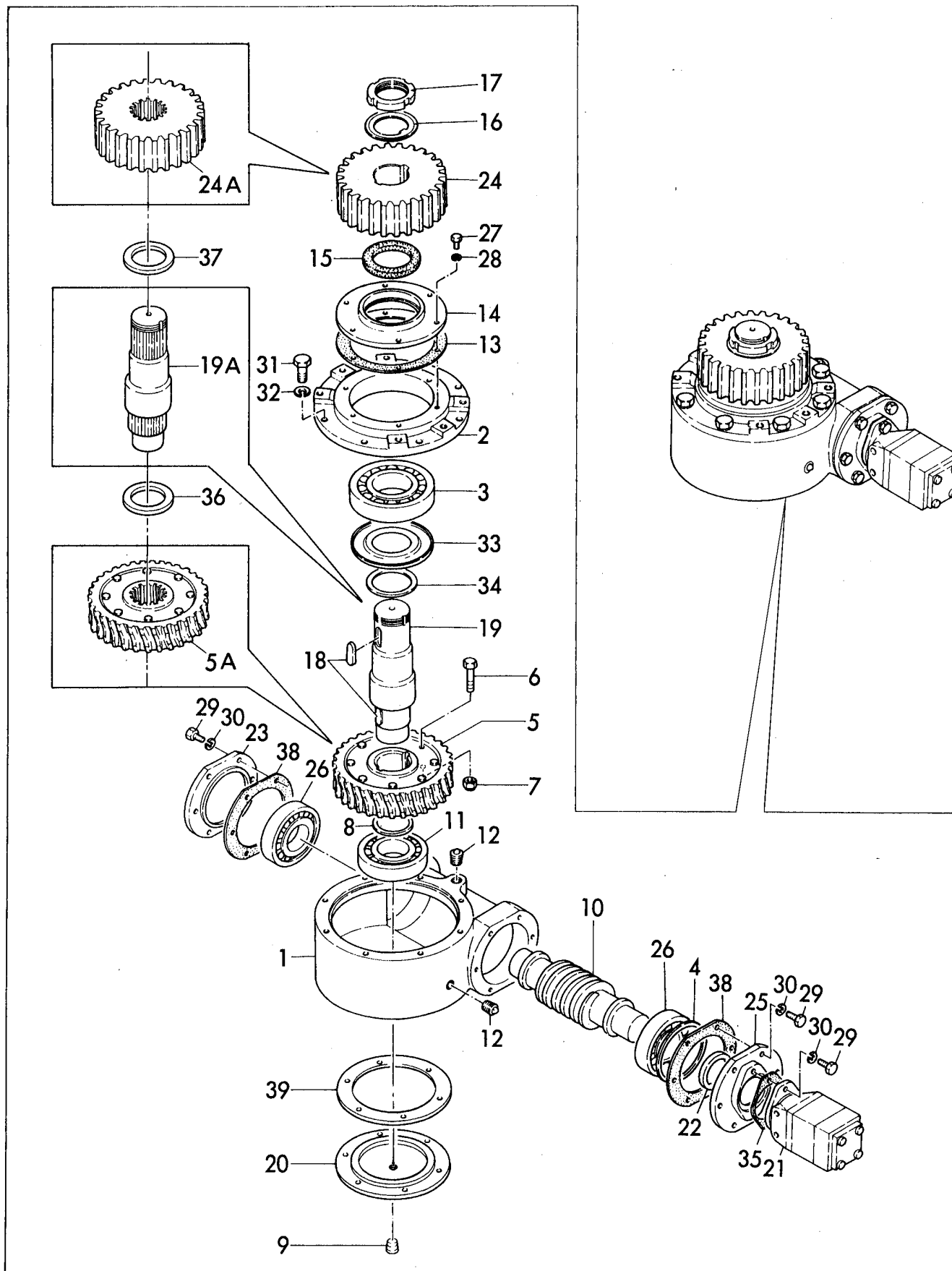
ギヤカバー-ASSY
ベアリングキューウパイピングASSY



符号	部品番号	部品名称・サイズ	個数	キット 符号	実施時期 適用号機	備考
	PE19-E0008F	キヤカバーASSY				
1	PE19-E0008F-1	キヤカバー A	1			
2A	PE19-E0008F-2-1	キヤカバー B LH	1			(左用)
2B	PE19-E0008F-2-2	キヤカバー B RH	1			(右用)
3	PE19-E0008F-3	ブロッカカバー	1			
4	PE19-E0008F-4	セツゾクプレート	2			
5	PE19-E0008F-5	ブラケット	4			
6	PE19-E0008F-6	アングル	2			
7	PC91-E2030	フードキヤツチASSY	2			
8	PE19-E0009	チヨウハン A	1			
9	RE19-E0010	チヨウハン B	1			
10	B-43	チヨウハン	1			
11	PE19-E0008F-11	キウユカバー	1			
12	0130-1025	ホルト	4			
13	0500-1008	ナット	4			
14	0701-1025	スプリングワッシャ	4			
15	0130-0816	ホルト	8			
16	0500-0865	ナット	8			
17	0701-0820	スプリングワッシャ	8			
18	PE19-E8010B	アングル	4			
19	0550-0632-15	ウイングホルト	1			
20	0500-0605	ナット	1			
21	0701-0615	スプリングワッシャ	1			
21	PE88-E0001B	ヘアリングキウユハイピングASSY	1			含22~25
22	ZS50-A8100	グリースニツプル	4			
23	L2N-1/4-PT1/8	チューブフィットテイング(Lガタ)	4			
24	L2N-1/4-PT1/4	チューブフィットテイング(Lガタ)	4			
25	N2-2-1/4	シンフレツクスチューブ	1			



符号	部品番号	部品名称・サイズ	個数	キット 符号	実施時期 適用号機	備考
0	PE15-E0001H	ジクナイキユウASSY	1			
1	PE15-E0002E	ジクナイキユウ ナイトウ	1			
2	PE15-E0003H	ジクナイキユウ ガイトウ	1			
3	PE15-E0004A	シジプレート	1			
4	2002-0210	Oリング 1BP210	5			
5	A6522840040	Oリング(V#640コーティングP205)	2		8307～	
6	ZS62-0381008	プラグ SPA03-000J	6			
7	0130-1225	ホルト	6			
8	0701-1230	スプリングワッシャ	6			
9	ZS95-10210	バックアツプリング P210 E/L	2			
10	PE81-E0017B	アダプタ	1			
11	PE81-E0018B	アダプタ	1			
12	PE81-E0019A	アダプタ	1			
13	PE81-E0020C	アダプタ	1			
14	ZF79-000038	ホースアダプタ 15-0606	5			
15	ZF78-000038	ホースアダプタ 14-0606	1			
16	PE81-E0013	ブツシング(A)	1			
17	PE82-E0015	ブツシング	1			
18	ZF05-000038	エルボ(メスオス) SLC03-000J	6			
18-B	PE15-M7001	ジクナイキユウASSY	1		8709～	
18-B	PE15-M7001A	ジクナイキユウASSY	1		8709～	
19	PE15-M7002A	ジクナイキユウ ナイトウ	1		8709～	
20	PE15-M7003A	ジクナイキユウ ガイトウ	1		8709～	
21	PE15-M7004	シジプレート	1		8709～	
22	PE15-M7005	スリツパリング(7740-AP)	9			
23	ZS62-0381008	プラグ SPA03-000J	1			
24	0130-1225	ホルト	6			
25	0701-1230	スプリングワッシャ	6			
26	PE82-E0015	ブツシング	2			
27	PE81-E0019A	アダプタ	2			
28	PE81-E0020C	アダプタ	3			
29	ZF79-000038	ホースアダプタ 15-0606	6			
30	ZF05-000038	エルボ(メスオス) SLC03-000J	7			
31	ZF02-038014	ブツシユ SBU03-020J	1			
32	ZF79-000014	ホースアダプタ 15-0404	1			

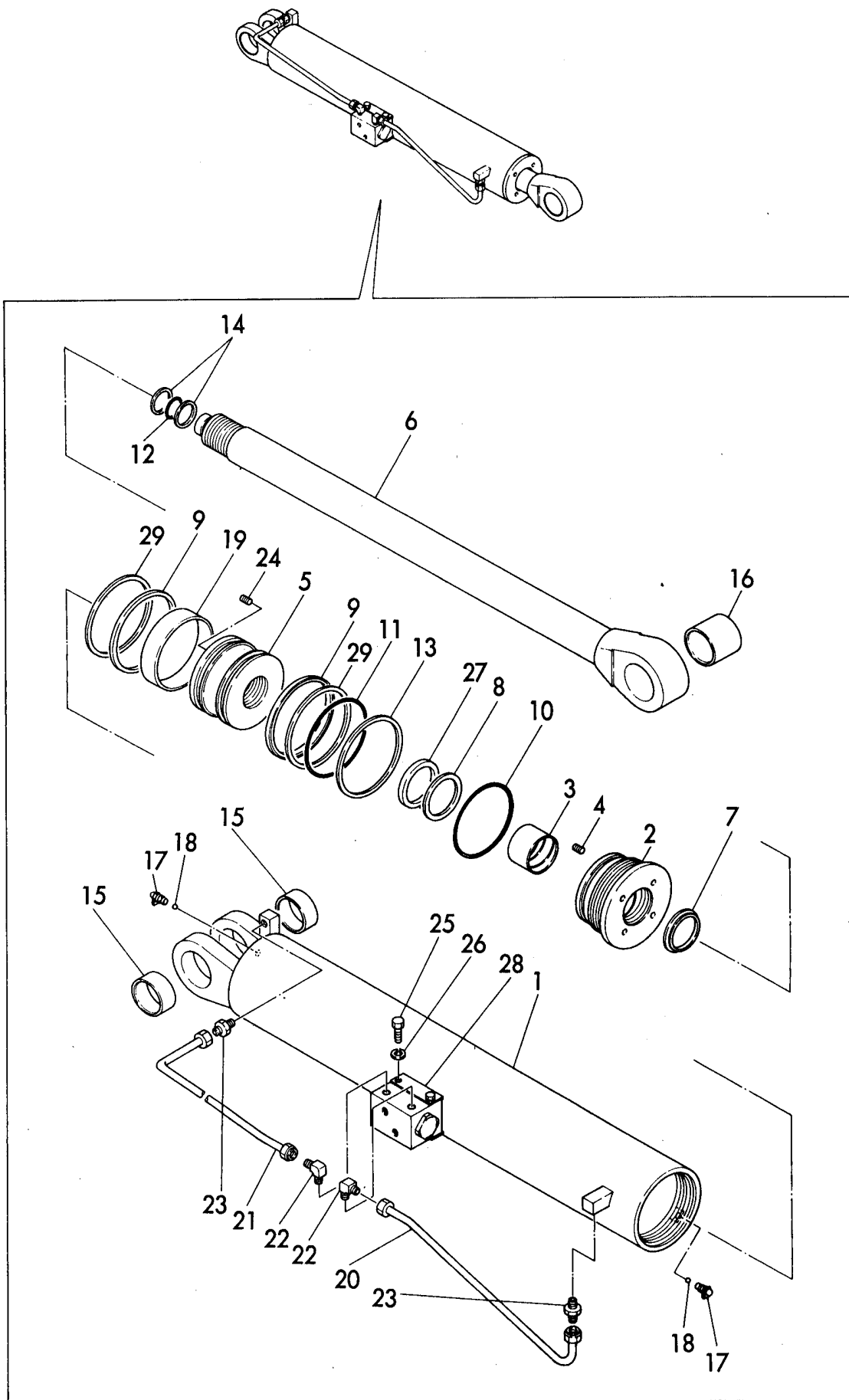


符号	部品番号	部品名称・サイズ	個数	キット 符号	実施時期 適用号機	備考
0	VB00-E0003B	ケンソクキASSY	1			
0	VB00-E0003C	ケンソクキASSY	1		8810～	
1	VB11-E0001E	メインケース	1			
1	VB11-E0001F	メインケース(PH14-52ケンソクキ)	1		8810～	
2	VB12-E0001A	ケースカバー	1			
2	VB12-E0001C	ケースカバー(PH14-52ケンソクキ)	1		8810～	
3	ZJ00-NF316	ヘアリング	1			
4	DG-E1174	シム 0.2	1			
5	VB31-E0001A	ウオームギア	1			(キー)
5A	VB31-E0001C	ウオームギヤ	1		8810～	(スプライン)
6	0180-1060-14	リーマホルト	8			
7	0620-1009	ロックナット(U)	8			
8	VB51-E0001	スパーサ(フォームケンソクキ)	1			
8	VB51-M0027	スパーサ(センカイケンソクキ)	1		8901～	
9	ZS62-0381008	プラグ SPA03-000J	1			
10	DG-E1172	ウオームシャフト	1			
11	ZU00-6313	ボールヘアリング	1			
12	ZS62-0341414	プラグ SPA06-000J	1			
13	VB61-E0003	ガasket D220	1			
14	VB51-E0002C	シールリテーナ	1			
15	TC 8011515	オイルシール(NBR) AE3761E0	1			
16	0740-7015	ヘアリングワッシャ AW14	1			
17	0560-7012	ヘアリングナット AN14	1			
18	1421-1860	キー	4			
19	VB33-E0001B	シャフト(キユウ)	1			(キー)
19A	VB33-E0001D	シャフト(シン)	1		8810～	(スプライン)
20	VB21-E0001	シャフトキャップ	1			
21	CR-15-2PO-30	ハイドロポンプ(オイルポンプ)	1			品目番号71参照
22	SC 60 8212	オイルシール(NBR) AC3222A0	1			
23	VB21-E0002	ウオームシャフトフランクキャップ	1			
24	VB31-E0002	ピニオンギア	1			(キー)
24A	VB31-E0002A	ピニオンギヤ(Z=25)	1		8810～	(スプライン)
25	VB21-E0004	ハイドロポンプセットプレート	1			
26	ZU00-30312	ローラヘアリング	2			
27	0100-1030	ホルト	12			
28	0701-1025	スプリングワッシャ	12			
29	0141-1235	ホルト H P1.75	14			
30	0701-1230	スプリングワッシャ	14			
31	0131-1445	ホルト	10			
32	0701-1435	スプリングワッシャ	10			
33	6316AV	ニロスリング 157.5X80X3.5	1			
34	VB51-E0003	スパーサ	1			

符号	部品番号	部品名称・サイズ	個数	キット 符号	実施時期 適用号機	備考
35	VE61-E0005	ガスケット	1			
36	VB51-M0025	カラー(センカイゲンソクキ)	1		8901～	
37	VB59-M0007	リング(センカイゲンソクキ)	1			
38	VE61-E0004	ガスケット	2			
39	VB61-E0001	ガスケット	1			

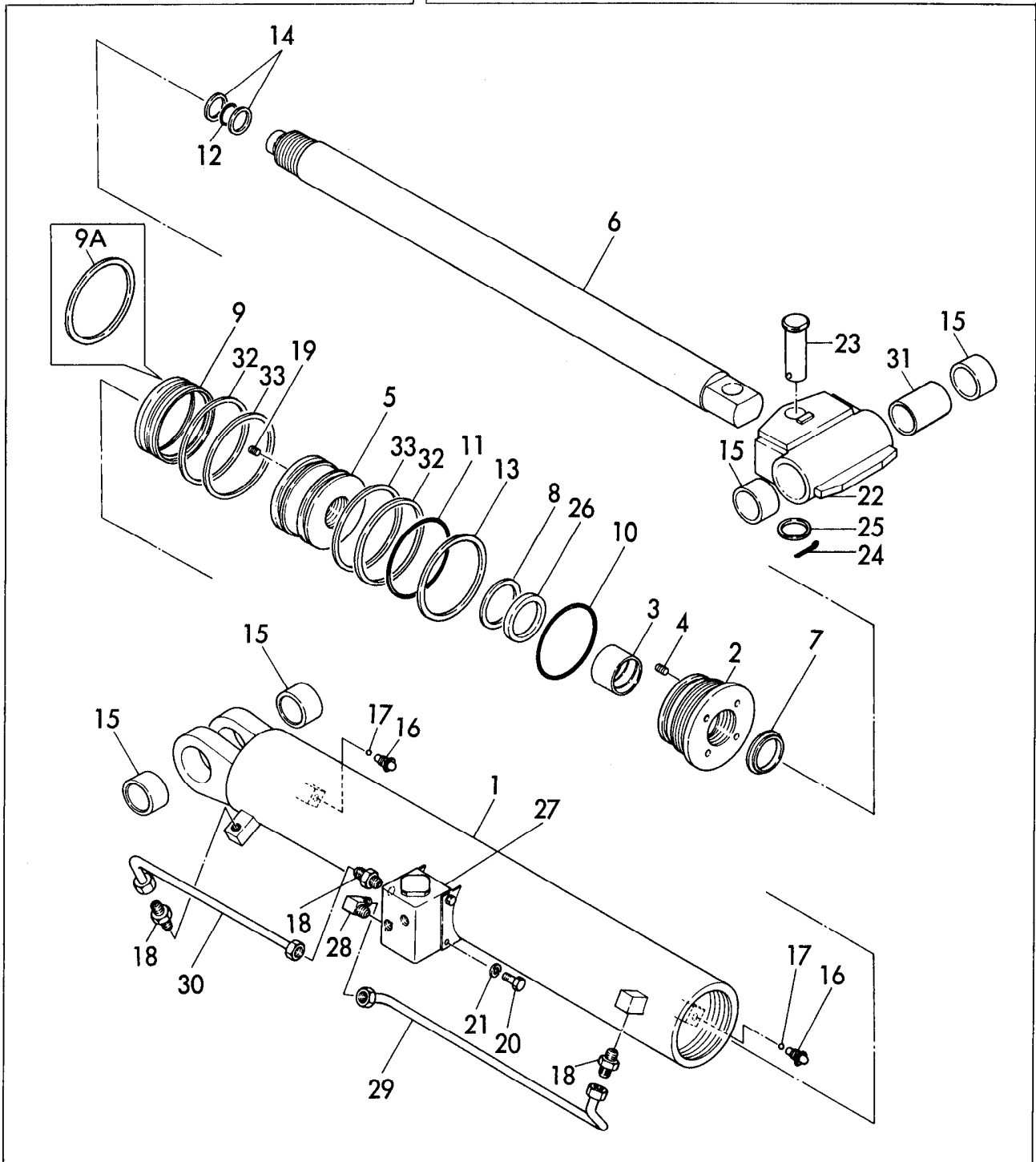
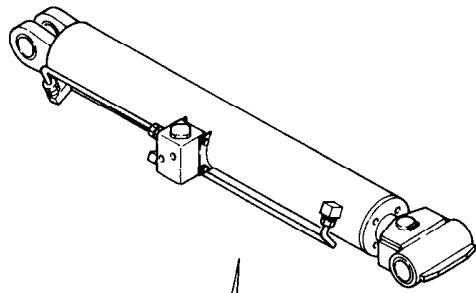


ファスト(1ST)クセツシリンダASSY



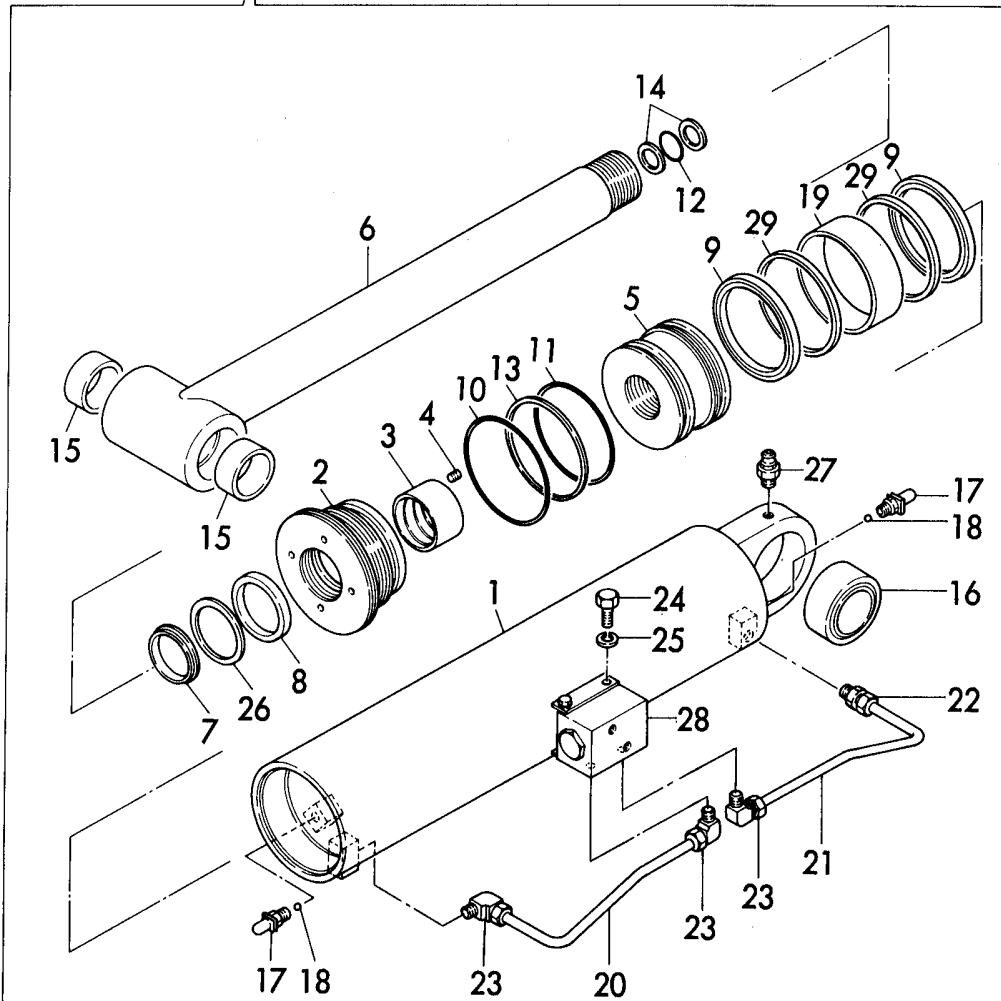
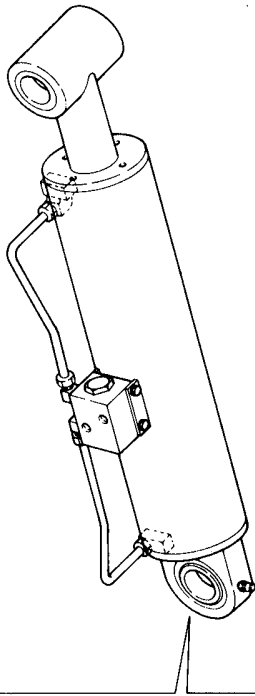
符号	部品番号	部品名称・サイズ	個数	キット 符号	実施時期 適用号機	備考
0	VE00-Q0039G	1STクツセツシリンダ ASSY	1			
0	VE00-Q0039H	1STクツセツシリンダ ASSY	1		8608～	
1	VE12-Q0034D	シリンダチューブ	1			
2	VE23-Q0002C	ロツトカハ(1STクツセツ)	1		8808～	
3	VE23-Q0002C-2	メタル(ロツトカハ)	1			
4	0891-0608	セツスクリユ(6カクアナ,クホミサキ) H	3			
5	VE32-Q0002B	ピストン(1STクツセツ)	1			
5	VE32-Q0002C	ピストン(1STクツセツ)	1		8608～	
6	VE34-Q0028B	ピストンロツト(1STクツセツブツシユイリ)	1			
7	DSI 90100 6	ダストシール DSI9010068	1			
7	DWI 90104 8LL	ダストシール(ロングリツフ)	1		8808～	
8	IDI 9011012	Uハツキン FU1030F1	1			
9	ODI18016012	Uハツキン FU1478H0	2			
10	2001-1185	Oリング 1AG185	1			
11	2002-1170	Oリング 1BG170	1			
12	2002-1045	Oリング 1BG45	1			
13	ZS95-01170	ハツクアツプリング G170 B/C	1			
14	ZS95-01045	ハツクアツプリング G45 B/C	2			
15	VE36-M0013	ブツシユ(ファイバ) 80X96X40L	2			
16	VE36-M0012	ブツシユ(ファイバ) 80X96X80L	1			
17	AS60-N0002	エアヌキプラグ H-015	2			
18	1502-0635	スチールボール(1/4) 6.35M/M	2			
19	WR 18017245	ウエアリング GW0104P1	1			
20	VE84-E0011	パイプ 1	1			
21	VE84-E0008	パイプ 2	1			
22	ZF51-016038	エルボニツプル KLN16-030N	2			
23	ZF40-016038	コネクタ KCT16-030N	2			
24	0860-0808	セツスクリユ(6カクアナツキ) H	1			
25	0130-0812	ホルト	4			
26	0706-0820	スプリングワツシヤ	4			
27	BRT3 90110 3-31BF	ハツクアツプリング(エンドレス)	1			
28	VH00-E0004F	Wハイロツチエツクハルプ ASSY	1			品目番号66参照
28	VH00-E0007E	Wハイロツチエツクハルプ ASSY	1		8209～	品目番号66参照
28	VH00-E00010	Wハイロツチエツクハルプ ASSY	1		8501～	品目番号66参照
28	VH00-E00010A	Wハイロツチエツクハルプ ASSY	1		8603～	品目番号66参照
29	BRT3 160180 4-31BF	ハツクアツプリング(エンドレス)	2		8608～	

セカンド(2ND)クッセツシリンダASSY



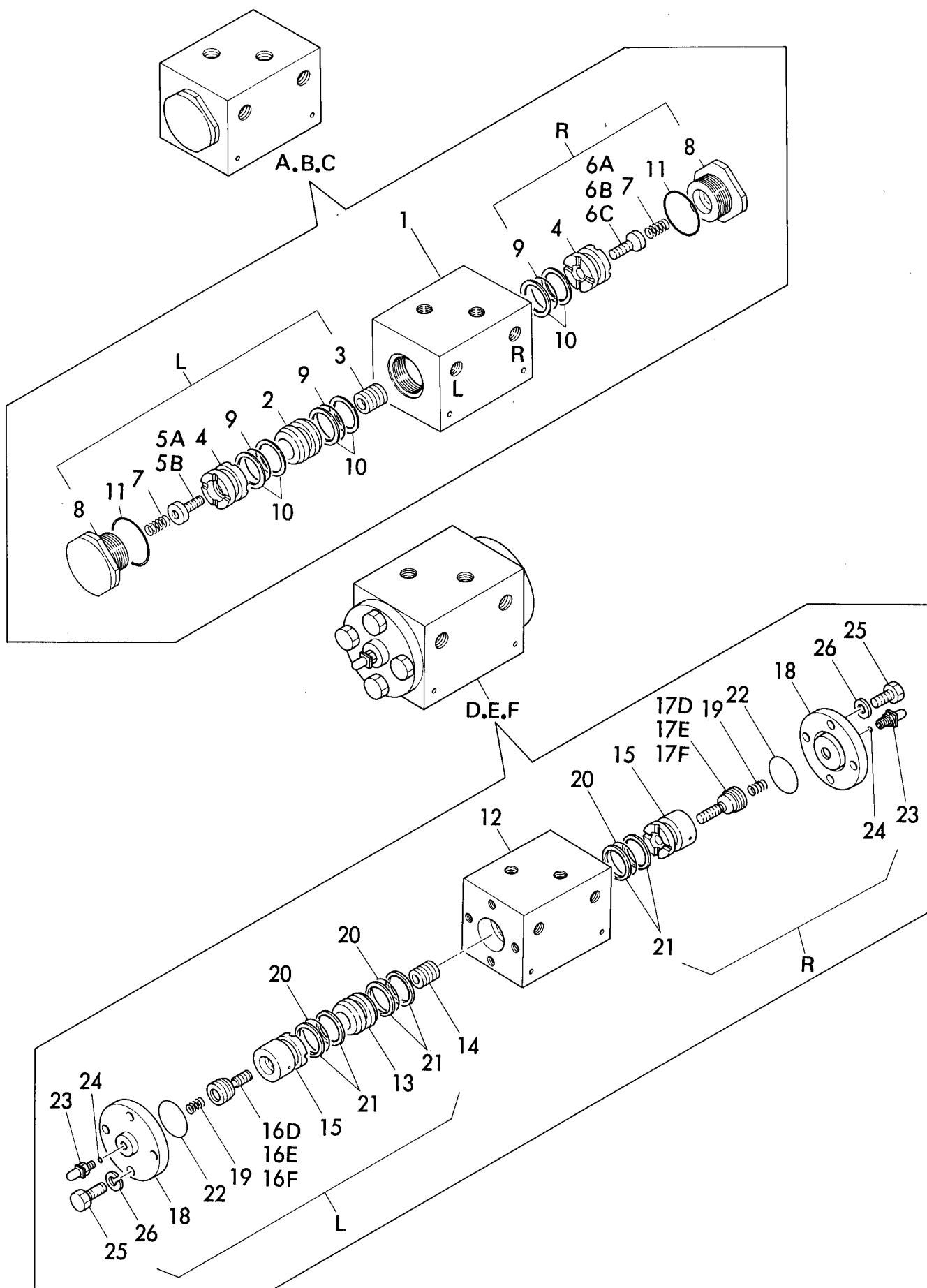
符号	部品番号	部品名称・サイズ	個数	キット 符号	実施時期 適用号機	備考
0	VE00-Q0040G	2NDクツセツシリンダ ASSY	1			
0	VE00-Q0040H	2NDクツセツシリンダ ASSY	1		8711～	
1	VE12-Q0035C	シリンダチューブ	1			
2	VE23-Q0003D	ロツトカバー(1STクツセツ)	1		8808～	
3	VE23-Q0003D-2	メタル(ロツトカバー)BC3 92X80X55	1			
4	0891-0608	セツトスクリュ(6カクアナ,クホミサキ) H	1			
5	VE32-Q0003	ピストン(2NDクツセツ)	1			
5	VE32-M0030	ピストン(2NDクツセツ)	1		8711～	
6	VE34-Q0029B	ピストンロツト(2NDクツセツ)	1			
7	DSI 80 90 8	ダストシール	1			
7	DWI 80 94 8LL	ダストシール(ロングリツフ)	1		8808～	
8	IDI 8010012	Uハツキン FU0948F0	1			
9	NCF14012348	ジムコハツキン CN0018A0	1		～8711	変更廃止
9A	WR14013320	ウエアリング GW0339P0	1		8711～	
10	2001-1140	リング 1AG140	1			
11	2002-0130	リング 1BP130	1			
12	2002-1040	リング 1BG40	1			
13	ZS95-11130	ハツクアツプリング P130 B/C	1			
14	ZS95-01040	ハツクアツプリング G40 B/C	2			
15	VE36-M0014	ブツシュ(フアイバ) 60X74X40L	4			
16	AS60-N0002	エアヌキフラグ H-015	2			
17	1502-0635	スチールボール(1/4) 6.35M/M	2			
18	ZF40-016038	コネクタ KCT16-030N	3			
19	0860-0608	セツトスクリュ(6カクアナツキ) H	1			
20	0130-0812	ホルト	4			
21	0706-0820	スプリングワツシヤ	4			
22	VE55-Q0009	クロスヘッド	1		8405～	
23	VE53-Q0005	ピン	1			
24	1300-5065	スプリットピン	1			
25	0690-4050	ワツシヤ	1			
26	BRT3 80100 3-31BF	ハツクアツプリングエントレス	1			
27	VH00-E0004F	ダブルパイロツチエツクバルブ ASSY	1			品目番号66参照
27	VH00-E0027A	ダブルパイロツチエツクバルブ ASSY	1			品目番号66参照
27	VH00-E0027B	ダブルパイロツチエツクバルブ ASSY	1		8501～	品目番号66参照
28	ZF51-016038	エルボニツプル KLN16-030N	1			
29	VE84-E0009	パイフ	1			
30	VE84-E0010	パイフ	1			
31	PE11-E0027	カラー(A)	1			
32	OSI 140125 9	Uハツキン	2		8711～	
33	BRT2-125140 3-31BF	ハツクアツプリング B/C GN4481F0	2			

キフクシリンダASSY



符号	部品番号	部品名称・サイズ	個数	キット 符号	実施時期 適用号機	備考
0	VE00-Q0038H	キフクシリンダASSY	1			
1	VE12-Q0033D	シリンダチューブ	1			
2	VE23-Q0002C	ロッドカバー(1STクツセツ)	1		8808～	
3	VE23-Q0002C-2	メタル 90X102X55 BC-3	1			
4	0891-0608	セットスクリユ(6カクアナ,クホミサキ) H	3			
5	VE32-Q0002B	ピストン	1			
5	VE32-Q0002C	ピストン(1STクツセツ)	1			
6	VE34-Q0027A	ピストンロッド(キフク)	1			
7	DSI 90100 6	ダストシール DSI9010068	1			
7	DWI 90104 8LL	ダストシール(ロングリツフ)	1		8808～	
8	IDI 9011012	Uハツキン FU1030F1	1			
9	ODI18016012	Uハツキン FU1478H0	2			
10	2001-1185	リング 1AG185	1			
11	2002-1170	リング 1BG170	1			
12	2002-1045	リング 1BG45	1			
13	ZS95-01170	ハツクアツプリング G170 B/C	1			
14	ZS95-01045	ハツクアツプリング G45 B/C	2			
15	VE36-M0013	ブツシユ(ファイバ) 80X96X40L	2			
16	SA1-80B	スヘリカルブツシユ	1			
17	AS60-N0002	エアヌキプラグ H-015	2			
18	1502-0635	スチールボール(1/4) 6.35M/M	2			
19	VE36-E0010	ウエアリング	1			
20	VE84-E0012	パイプ 16X2.5	1			
21	VE84-E0013	パイプ 16X2.5	1			
22	ZF40-01638	コネクタ KCT16-030N	1			
23	ZF51-016038	エルボニツプル KLN16-030N	3			
24	0130-0812	ホルト	4			
25	0701-0820	スプリングワツシヤ	4			
26	BRT3 90110 3-31BF	ハツクアツプリング(エンドレス)	1			
27	ZS50-A8100	グリーンニツプル	1			
28	VH00-E0005	WハイトツチエツクハルブASSY	1			品目番号66参照
28	VH00-E0005F	WハイトツチエツクハルブASSY	1			品目番号66参照
28	VH00-M0009	WハイトツチエツクハルブASSY	1		8501～	品目番号66参照
28	VH00-M0009A	WハイトツチエツクハルブASSY	1		8603～	品目番号66参照
29	BRT3 160180 4-31BF	ハツクアツプリング(エンドレス)	2		8608～	

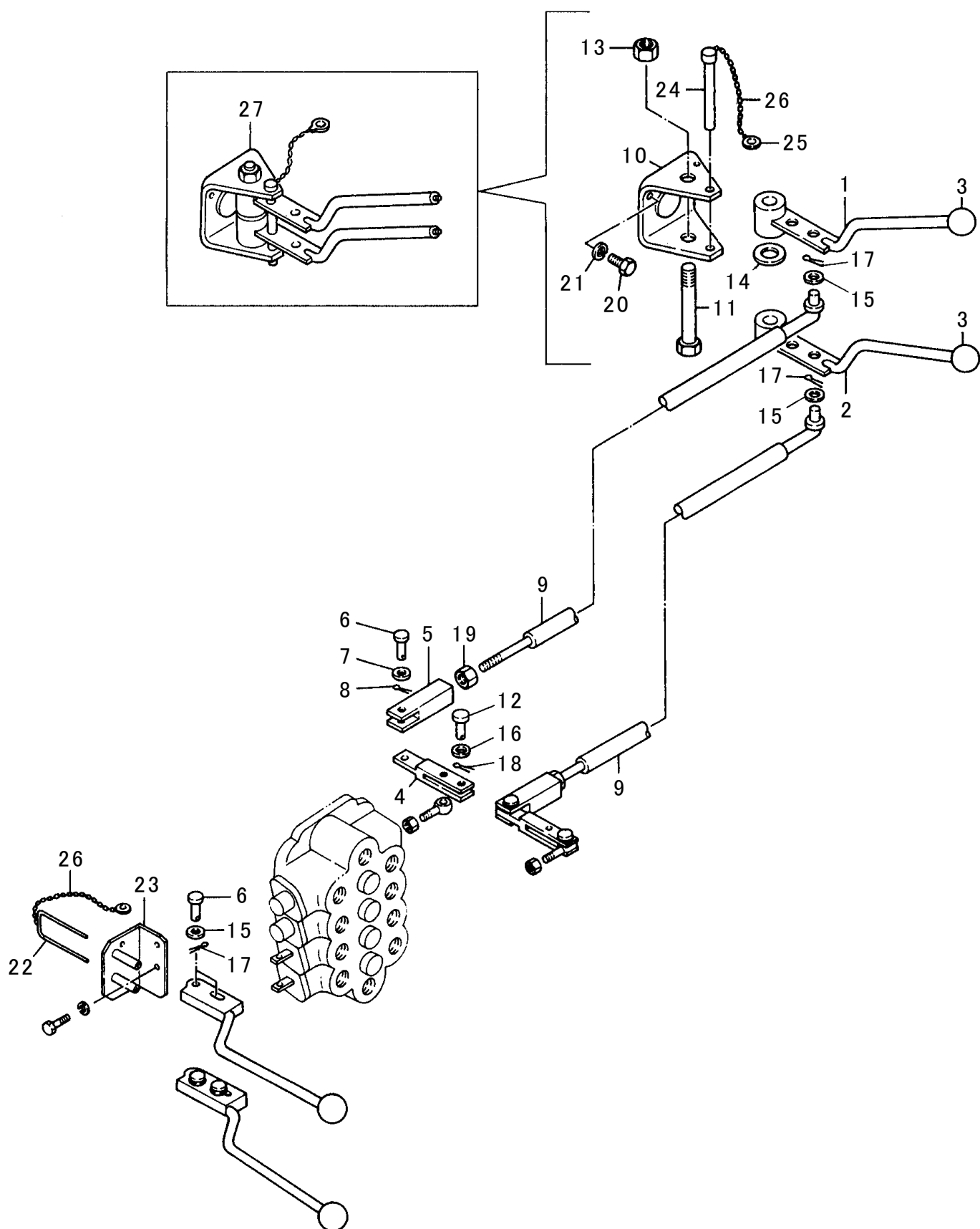
WパイロットチェックバルブASSY



符号	部品番号	部品名称・サイズ	個数	キット 符号	実施時期 適用号機	備考
0	VH00-E0004F	ダブルパイロットチエツクバルブASSY	1			
0	VH00-E0007F	ダブルパイロットチエツクバルブASSY	1		8209～	
0	VH00-E0005	ダブルパイロットチエツクバルブASSY	1			
0	VH00-E0005F	ダブルパイロットチエツクバルブASSY	1		7902～	
1	VH13-E0002	ホター	1			
2	VH51-E0001A	カラー	1			
3	VH47-E0001	パイロットスプール	1			
3	VH47-M0004	パイロットスプール	1		8603～	
4	VH52-E0001C	バルブシート	2			
5A	VH46-E0004C	バルブ 1.0M/M	1			
5B	VH46-E0005C	バルブ 1.2M/M	1			
6A	VH46-E0004C	バルブ 1.0M/M	1			
6B	VH46-E0005C	バルブ 1.2M/M	1			
6C	VH46-E0005C	バルブ 1.2M/M	1			
7	VH48-Q0001	スプリング	2			
8	VH21-E0002B	プラグ	2			
8	VH21-E0002C	プラグ	2		8010～	
9	2002-0032	Oリング 1BP32	3			
10	ZS95-11032	ハツクアツプリング P32 B/C	6			
11	2002-0044	Oリング 1BP44	2			
0	VH00-M0009	WパイロットチエツクバルブASSY	1			
0	VH00-M0009A	WパイロットチエツクバルブASSY	1		8603～	
0	VH00-M0010	WパイロットチエツクバルブASSY	1			
0	VH00-M0010A	WパイロットチエツクバルブASSY	1		8603～	
	VH00-E0027A	WパイロットチエツクバルブASSY				ASSY対応不可
	VH00-E0027B	WパイロットチエツクバルブASSY			8603～	ASSY対応不可
12	VH13-E0004	ホター	1			
13	VH51-E0001A	カラー	1			
14	VH47-E0001	パイロットスプール	1			
14	VH47-M0004	パイロットスプール	1		8603～	
15	VH52-E0002A	バルブシート	2			
16D	VH46-M0015	バルブ 1.4M/M	1			
16E	VH46-M0018	バルブシート 1.2M/M	1			
16F	VH46-E0025	バルブ 1.2M/M	1			
17D	VH46-M0018	バルブシート 1.2M/M	1			
17E	VH46-M0015	バルブ 1.4M/M	1			
17F	VH46-E0025	バルブ 1.2M/M	1			
18	VH21-E0008	カバー	2			
19	VH48-Q0001	スプリング	2			
20	2002-0032	Oリング 1BP32	3			
21	ZS95-11032	ハツクアツプリング P32 B/C	6			

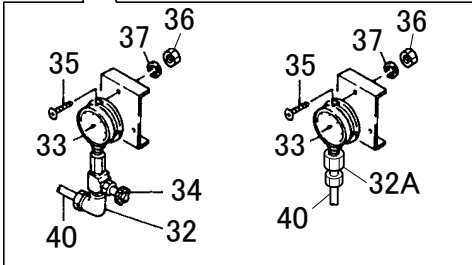
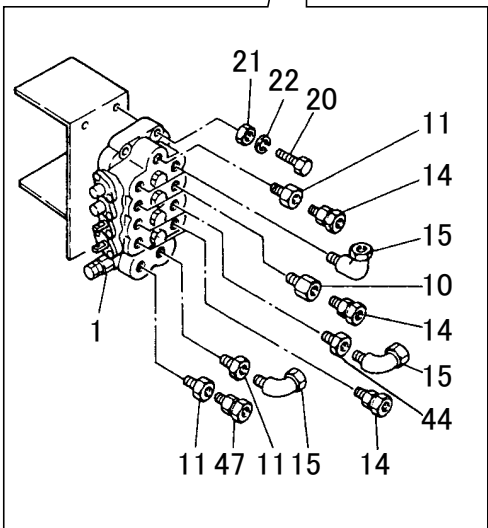
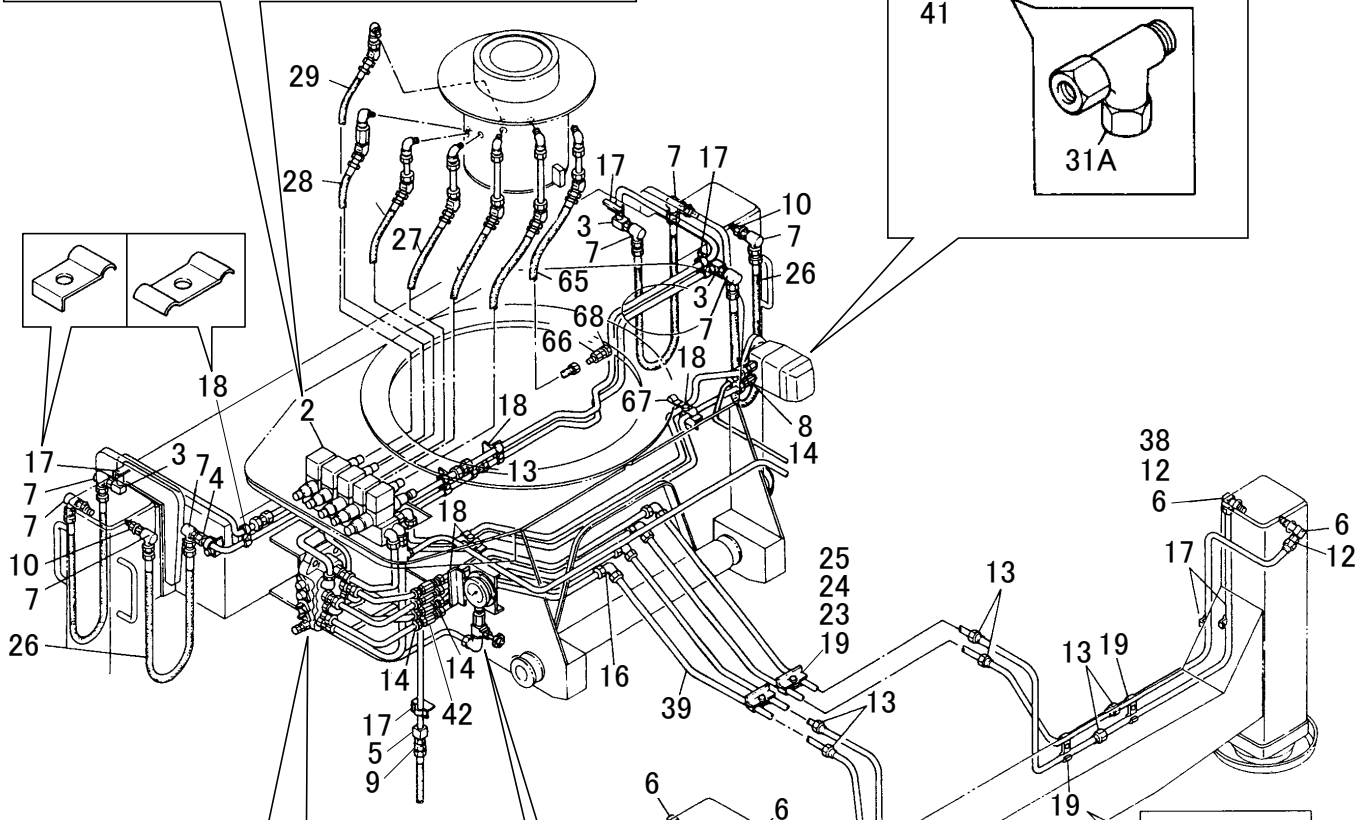
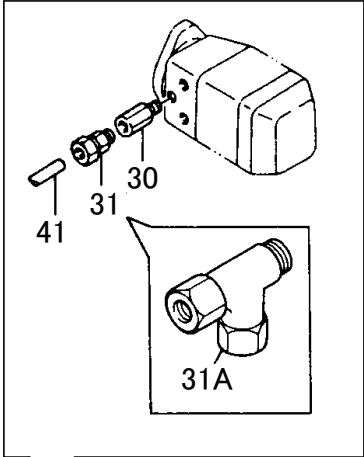
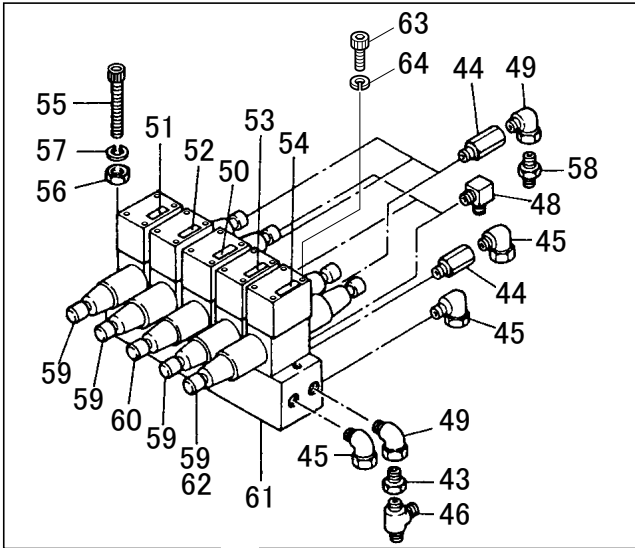
符号	部品番号	部品名称・サイズ	個数	キット 符号	実施時期 適用号機	備考
22	2002-0042	Oリング 1BP42	2			
23	AS60-N0002	エアヌキプラグ H-015	2			
24	1502-0635	スチールホール(1/4) 6.35M/M	2			
25	0131-1230	ホルト H	8			
26	0701-1230	スプリングワッシャ	8			





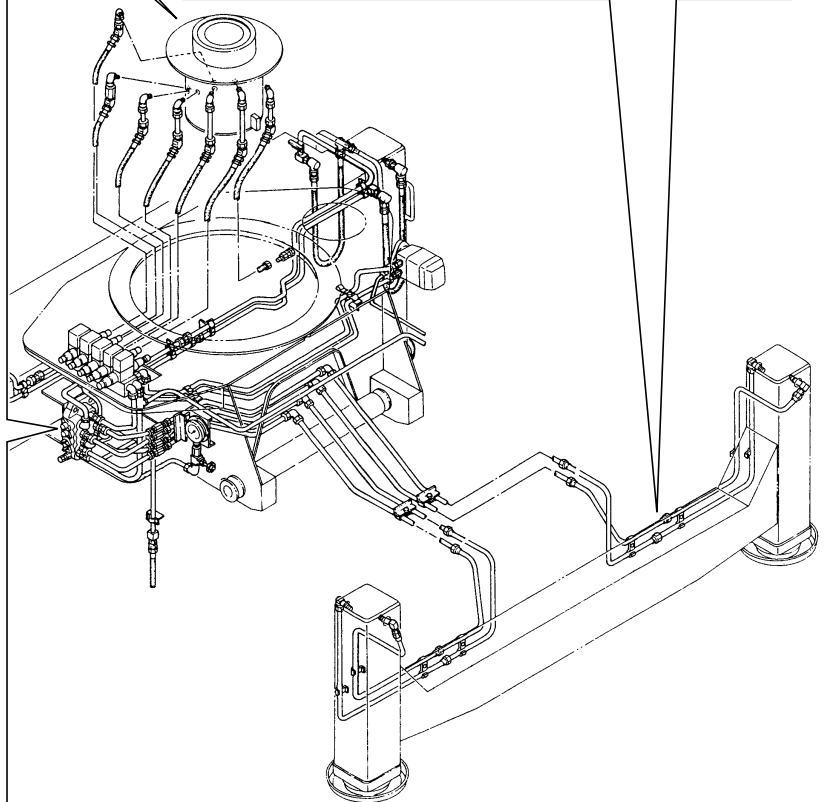
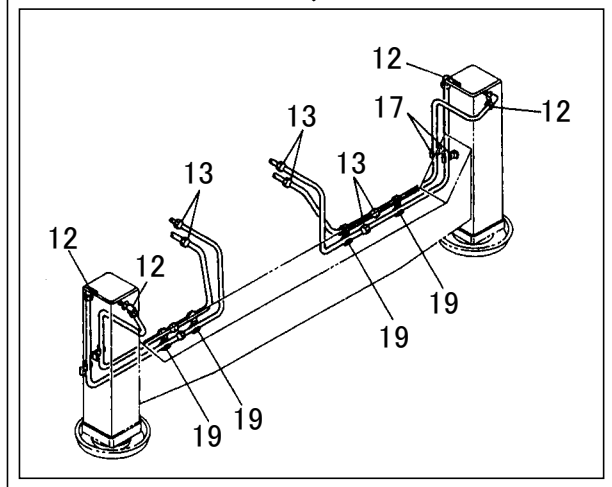
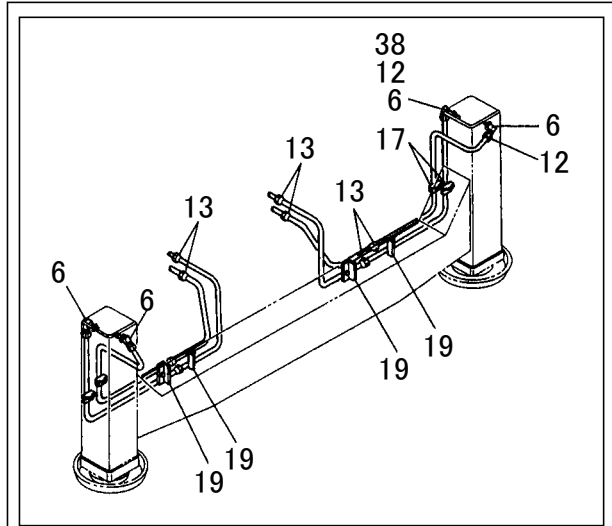
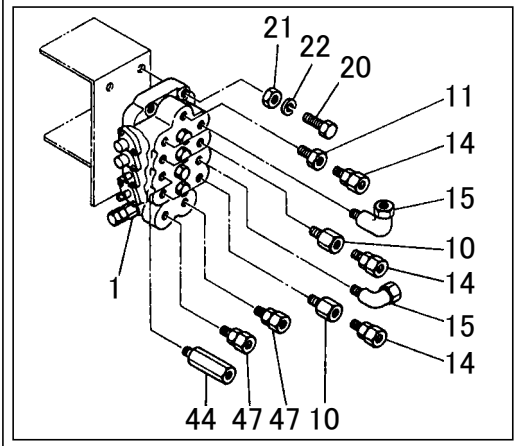
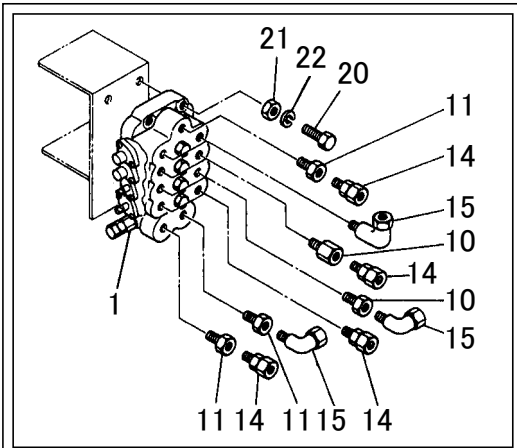
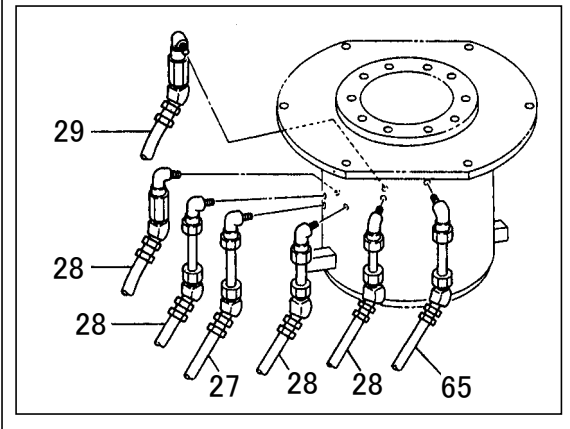
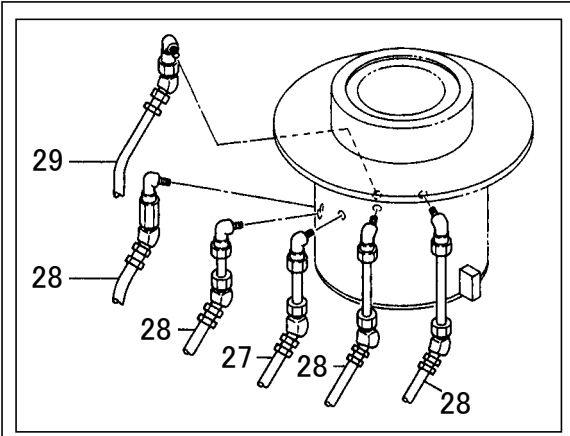
符号	部品番号	部品名称・サイズ	個数	キット 符号	実施時期 適用号機	備考
	PE45-M0006	アウトリガキリカエレバ-ASSY				
	PE45-M0006A	アウトリガキリカエレバ-ASSY			8206～	
1	PE45-E0002D	レバ-	1			
2	PE45-E0009B	レバ-	1			
3	MC3P4RIMAV	ノブ	2			
4	PE45-E0003	ヨーク(アウトリガキリカエレバ-)	2			
5	4100-1024	ヨークASSY 10M/M	2			
6	1310-1024	ピン	4			
7	0730-1016	ワッシャ	2			
8	1300-3020	スプリットピン	2			
9	PE45-E0004D	ロツト	2			
9	PE45-E0005	ロツト(L=1605) アウトリガキリカエ	2		8405～	
10	PE45-E0008D	ブラケツト	1			
11	0100-1695	ホルト	1			
12	1310-0818	ピン	4			
13	0620-1615	Uナツト	1			
14	0720-1626	ワッシャ	1			
15	0730-1016	ワッシャ	4			
16	0730-0816	ワッシャ	4			
17	1300-3020	スプリットピン	4			
18	1300-2015	スプリットピン	4			
19	0620-1009	ロツクナツト(U)	2			
20	0130-1020	ホルト	3			
21	0701-1025	スプリングワッシャ	3			
22	PE45-M0008	ピン	1			
22	PE45-M0008A	ピン PE12,21,25	1		8206～	
23	PE45-M0007	ブラケツト PE12,21,25	2			
24	PE45-E0011A	ストツハピン	1			
24	PE45-E0011B	ストツハピン	1		8405～	
25	0701-0820	スプリングワッシャ	2			
26	PE45-E0011A-3	チエ-ン	2			
27	PE45-M0009	レバ-ASSY(アウトリガキリカエ)	1			個数 1SET

※詳細表示は品目番号68-1、68-2を参照してください。



符号	部品番号	部品名称・サイズ	個数	キット 符号	実施時期 適用号機	備考
	PE81-M0003A	カタハイトロックハピングASSY				
1	PE82-M0003	コントロールバルブ	1			品目番号69参照
1	PE82-M0003A	コントロールバルブ SC3A-4R2V2	1		8812～	品目番号69参照
2	PE82-M0001	バルブブロックASSY	1			品目番号68-1参照
3	PE81-E0004A	アダプタ(A)	3			
4	PE81-E0006B	アダプタ(C)	1			
5	PE81-E0012A	アダプタ(I)	1			
6	PE81-E0024A	アダプタ(N)	4		9006～	変更廃止
7	ZF55-000038	スイベルジョイント SJ703-403	8			
8	PE81-E0032	アダプタ	2			
9	ZF74-000012	ホースアダプタ 10-0808	1			
10	PE81-E0013	ブツシク(A)	8		8406～	個数変更7→8
11	ZF02-012038	ブツシユ SBU04-030J	1		8406～	個数変更3→1
12	ZF52-015038	ロングエルホニツプル KLL15-030N	4			
13	ZF45-000150	ユニオン KUA15-000N	10		8406～	個数変更11→10
14	ZF40-015038	コネクタ KCT15-030N	15		8406～	個数変更6→15
15	ZF51-015038	エルホニツプル KLN15-030N	3		8406～	個数変更5→3
16	ZF46-000150	エルホ KLA15-000N	5		8406～	個数変更4→5
17	AC20-E0002	クランプ D15	12		8406～	個数変更8→12
18	AC20-E0004	クランプ	4		8406～	個数変更7→4
19	HF-K9104	クランプ	10			
20	0130-1030	ホルト	3			
21	0500-1008	ナット	3			
22	0701-1025	スプリングワツシヤ	3			
23	0130-0825	ホルト	26		8406～	個数変更25→26
24	0500-0865	ナット	28		8801～	個数変更25→28
25	0701-0820	スプリングワツシヤ	28		8801～	個数変更25→28
26	ZF66-13321400	ホース IB55-250K-9N-1400W	4			
27	ZF66-13320850	ホース IB55-250K-9N-850W	1			
27	ZF66-13300800	ホース IB55-250K-9N-800L	1		9006～	
28	ZF66-13320700	ホース IB55-250K-9N-700W	4			
28	ZF66-13300700	ホース IB55-250K-9N-700	4		9006～	
29	ZF66-13320600	ホース IB55-250K-9N-600W	1			
29	ZF66-13300600	ホース IB55-250K-9N-600	1		9006～	
30	PE81-E3021	アダプタ	1			
31	ZF40-006018	コネクタ KCT06-010N	1			
31A	ZF58-006018	テーカタニツプル KTK06-010N	1		8709～	
32	ZF51-010014	エルホニツプル KLN10-020N	2			
32A	ZF92-010014	ゲージコネクタ KGA10-030N	1		8812～	
33	PE81-E8015	プレツシヤゲージ BC10-231-350K	1			
33	PE81-E8015口	プレツシヤゲージ GV50-223-350	1		8812～	
33	PE81-E8015B	プレツシヤゲージ GV50-223-500	1		9708～	

符号	部品番号	部品名称・サイズ	個数	キット 符号	実施時期 適用号機	備考
34	PE81-E8016	ダンパツキゲージバルブ	1		8812～	変更廃止
35	0270-0415	スクリュ(マル,+アナ)	3			
36	0500-0432	ナツト	3			
37	0701-0410	スプリングワツシヤ	3			変更廃止
38	PE81-E0029	アダプタ 300L	2		9110～	
39	PE81-M0003A-46	パイプ 15X2.0	1			
40	PE81-M0003A-47	パイプ 10X1.5	1			
41	PE81-M0003A-48	パイプ 6X1.0	1			
42	FSC-PT3/8	ソケット 3/8	4		8406～	
43	PE81-E0013	ブツシク(A)	1			
44	PE82-E0015	ブツシク	1			
45	ZF51-015038	エルボニツプル KLN15-030N	3			
46	ZF58-015038	テイカタニツプル KTK15-030N	1			
47	ZF40-015012	コネクタ KCT15-040N	2			
48	ZF78-000038	ホースアダプタ 14-0606	3			
49	ZF05-000038	エルボ(メスオス) SLC03-000J	4			
50	PE82-E0004	ネームプレート[アンロード]	1			
51	PE82-E0005	ネームプレート[ダイ1クツセツ]	1			
52	PE82-E0006	ネームプレート[ダイ2クツセツ]	1			
53	PB-E15100A7	ネームプレート[キシヨウ]	1			
54	PB-E15100A8	ネームプレート[センカイ]	1			
55	0301-0580	ホルト(6カクアナツキ)	2			
56	0501-0504	ナツト	2			
57	0701-0513	スプリングワツシヤ	2			
58	ZF74-000038	ホースアダプタ 10-0606	3			
59	DG4V-3-2C-W-H-10-JA	ソレノイドバルブ	4			品目番号70参照
59	VH01-M0001	ソレノイドバルブ	4		8912～	()品目70参照
60	DG41V-3-OBW-H-10-JA	ソレノイドバルブ	4			品目番号70-1参照
60	VH01-M0003	ソレノイドバルブ	4		8912～	()品目70-1参照
61	PE82-M0002	マニホルトブロック	1			
61	VH19-M0018	マニホルトブロック	1		8912～	
62	VH89-M0019	オリフェイス 1.3M/M	1			
62	VH89-M0031	オリフェイス 1.6M/M	1		8912～	
63	0301-0550	ホルト(6カクアナツキ)	20			
64	AA30-M0003	スプリングワツシヤ(M5キヤツフ)	20			
65	ZF60-03300450	ホース IB55-15K-6N-450	1		8709～	
66	ZF71-000014	ホースアダプタ 7-0404	1		8709～	
67	ZC10-106146	クリツフ	2		8801～	
68	ZF40-006018	コネクタ KCT06-010N	1		8801～	

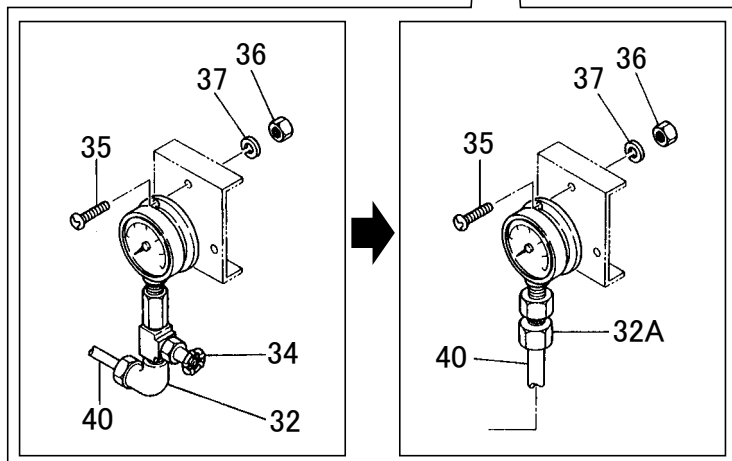
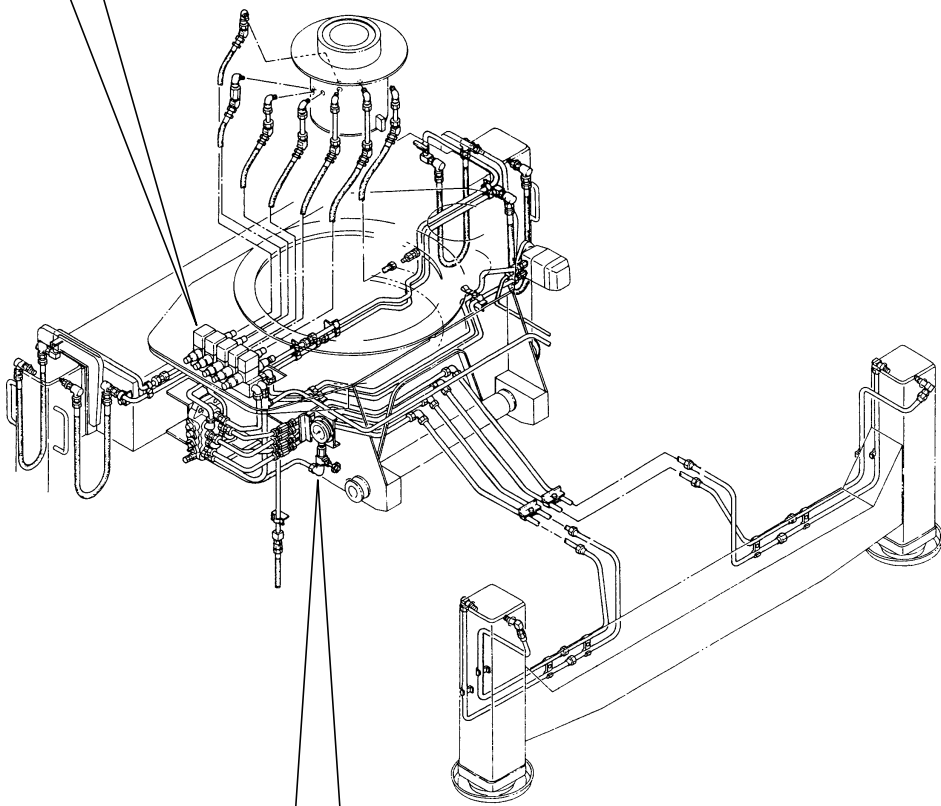
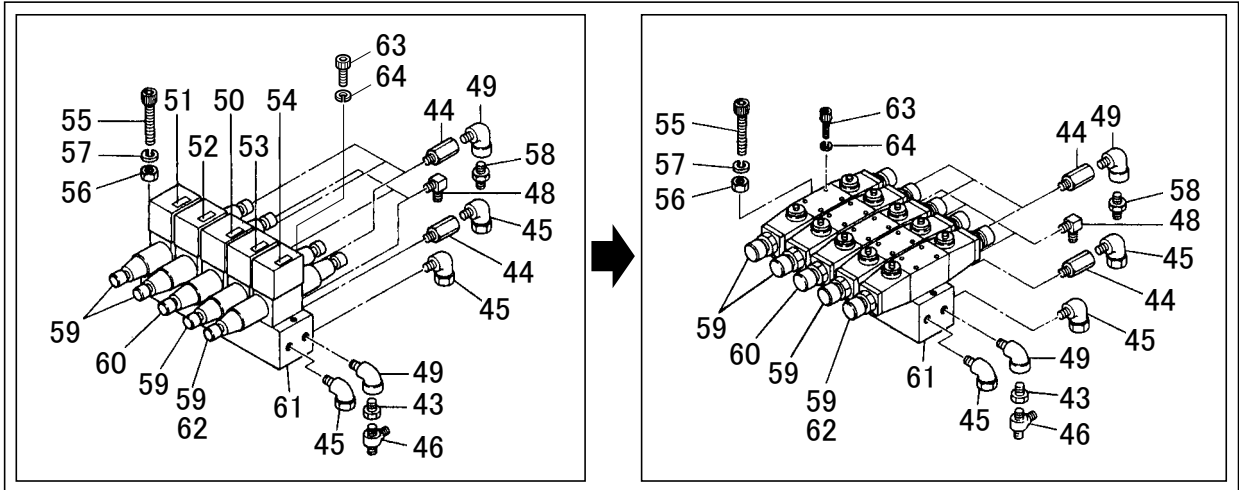


※全体表示は品目番号68を参照してください。



符号	部品番号	部品名称・サイズ	個数	キット 符号	実施時期 適用号機	備考
	PE81-M0003A	カタハイトロックハイピングASSY				
1	PE82-M0003	コントロールバルブ	1			品目番号69参照
1	PE82-M0003A	コントロールバルブ SC3A-4R2V2	1		8812～	品目番号69参照
2	PE82-M0001	バルブブロックASSY	1			品目番号68-1参照
3	PE81-E0004A	アダプタ(A)	3			
4	PE81-E0006B	アダプタ(C)	1			
5	PE81-E0012A	アダプタ(I)	1			
6	PE81-E0024A	アダプタ(N)	4		9006～	変更廃止
7	ZF55-000038	スイベルジョイント SJ703-403	8			
8	PE81-E0032	アダプタ	2			
9	ZF74-000012	ホースアダプタ 10-0808	1			
10	PE81-E0013	ブツシク(A)	8		8406～	個数変更7→8
11	ZF02-012038	ブツシユ SBU04-030J	1		8406～	個数変更3→1
12	ZF52-015038	ロングエルホニツプル KLL15-030N	4			
13	ZF45-000150	ユニオン KUA15-000N	10		8406～	個数変更11→10
14	ZF40-015038	コネクタ KCT15-030N	15		8406～	個数変更6→15
15	ZF51-015038	エルホニツプル KLN15-030N	3		8406～	個数変更5→3
16	ZF46-000150	エルホ KLA15-000N	5		8406～	個数変更4→5
17	AC20-E0002	クランプ D15	12		8406～	個数変更8→12
18	AC20-E0004	クランプ	4		8406～	個数変更7→4
19	HF-K9104	クランプ	10			
20	0130-1030	ホルト	3			
21	0500-1008	ナット	3			
22	0701-1025	スプリングワツシヤ	3			
23	0130-0825	ホルト	26		8406～	個数変更25→26
24	0500-0865	ナット	28		8801～	個数変更28→28
25	0701-0820	スプリングワツシヤ	28		8801～	個数変更25→28
26	ZF66-13321400	ホース IB55-250K-9N-1400W	4			
27	ZF66-13320850	ホース IB55-250K-9N-850W	1			
27	ZF66-13300800	ホース IB55-250K-9N-800L	1		9006～	
28	ZF66-13320700	ホース IB55-250K-9N-700W	4			
28	ZF66-13300700	ホース IB55-250K-9N-700	4		9006～	
29	ZF66-13320600	ホース IB55-250K-9N-600W	1			
29	ZF66-13300600	ホース IB55-250K-9N-600	1		9006～	
30	PE81-E3021	アダプタ	1			
31	ZF40-006018	コネクタ KCT06-010N	1			
31-A	ZF58-006018	テーカタニツプル KTK06-010N	1		8709～	
32	ZF51-010014	エルホニツプル KLN10-020N	2			
32-A	ZF92-010014	ゲージコネクタ KGA10-030N	1		8812～	
33	PE81-E8015	プレツシヤゲージ BC10-231-350K	1			
33	PE81-E8015口	プレツシヤゲージ GV50-223-350	1		8812～	
33	PE81-E8015B	プレツシヤゲージ GV50-223-500	1		9708～	

符号	部品番号	部品名称・サイズ	個数	キット 符号	実施時期 適用号機	備考
34	PE81-E8016	ダンパツキゲージバルブ	1		8812～	変更廃止
35	0270-0415	スクリュ(マル,+アナ)	3			
36	0500-0432	ナツト	3			
37	0701-0410	スプリングワツシヤ	3			変更廃止
38	PE81-E0029	アダプタ 300L	2		9110～	
39	PE81-M0003A-46	パイプ 15X2.0	1			
40	PE81-M0003A-47	パイプ 10X1.5	1			
41	PE81-M0003A-48	パイプ 6X1.0	1			
42	FSC-PT3/8	ソケット 3/8	4		8406～	
43	PE81-E0013	ブツシグ(A)	1			
44	PE82-E0015	ブツシグ	1			
45	ZF51-015038	エルボニツプル KLN15-030N	3			
46	ZF58-015038	テイカタニツプル KTK15-030N	1			
47	ZF40-015012	コネクタ KCT15-040N	2			
48	ZF78-000038	ホースアダプタ 14-0606	3			
49	ZF05-000038	エルボ(メスオス) SLC03-000J	4			
50	PE82-E0004	ネームプレート[アンロード]	1			
51	PE82-E0005	ネームプレート[ダイ1クツセツ]	1			
52	PE82-E0006	ネームプレート[ダイ2クツセツ]	1			
53	PB-E15100A7	ネームプレート[キシヨウ]	1			
54	PB-E15100A8	ネームプレート[センカイ]	1			
55	0301-0580	ホルト(6カクアナツキ)	2			
56	0501-0504	ナツト	2			
57	0701-0513	スプリングワツシヤ	2			
58	ZF74-000038	ホースアダプタ 10-0606	3			
59	DG4V-3-2C-W-H-10-JA	ソレノイドバルブ	4			品目番号70参照
59	VH01-M0001	ソレノイドバルブ	4		8912～	()品目70参照
60	DG41V-3-OBW-H-10-JA	ソレノイドバルブ	4			品目番号70-1参照
60	VH01-M0003	ソレノイドバルブ	4		8912～	()品目70-1参照
61	PE82-M0002	マニホルトブロック	1			
61	VH19-M0018	マニホルトブロック	1		8912～	
62	VH89-M0019	オリフェイス 1.3M/M	1			
62	VH89-M0031	オリフェイス 1.6M/M	1		8912～	
63	0301-0550	ホルト(6カクアナツキ)	20			
64	AA30-M0003	スプリングワツシヤ(M5キヤツフ)	20			
65	ZF60-03300450	ホース IB55-15K-6N-450	1		8709～	
66	ZF71-000014	ホースアダプタ 7-0404	1		8709～	
67	ZC10-106146	クリツフ	2		8801～	
68	ZF40-006018	コネクタ KCT06-010N	1		8801～	

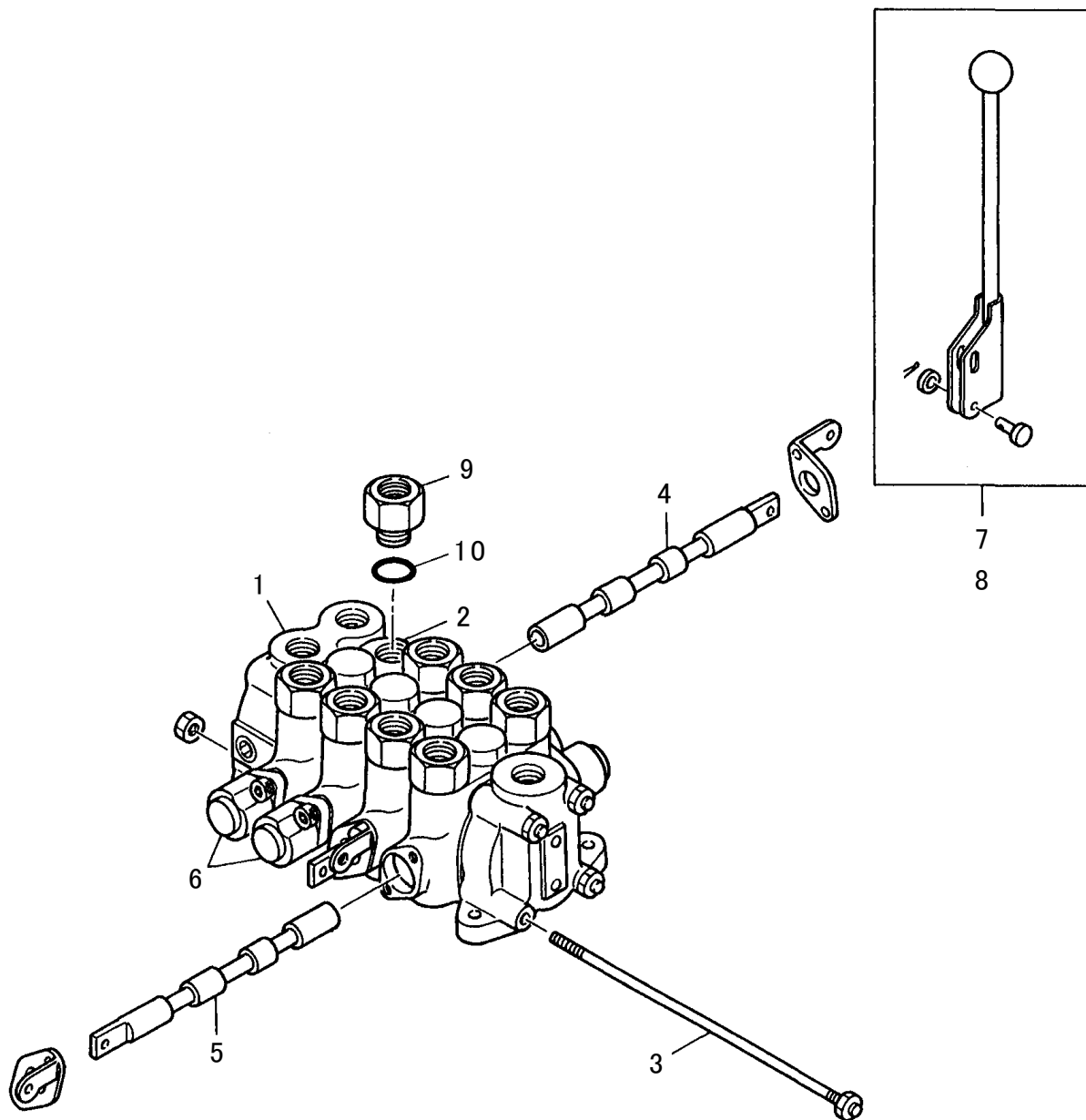


※全体表示は品目番号68を参照してください。



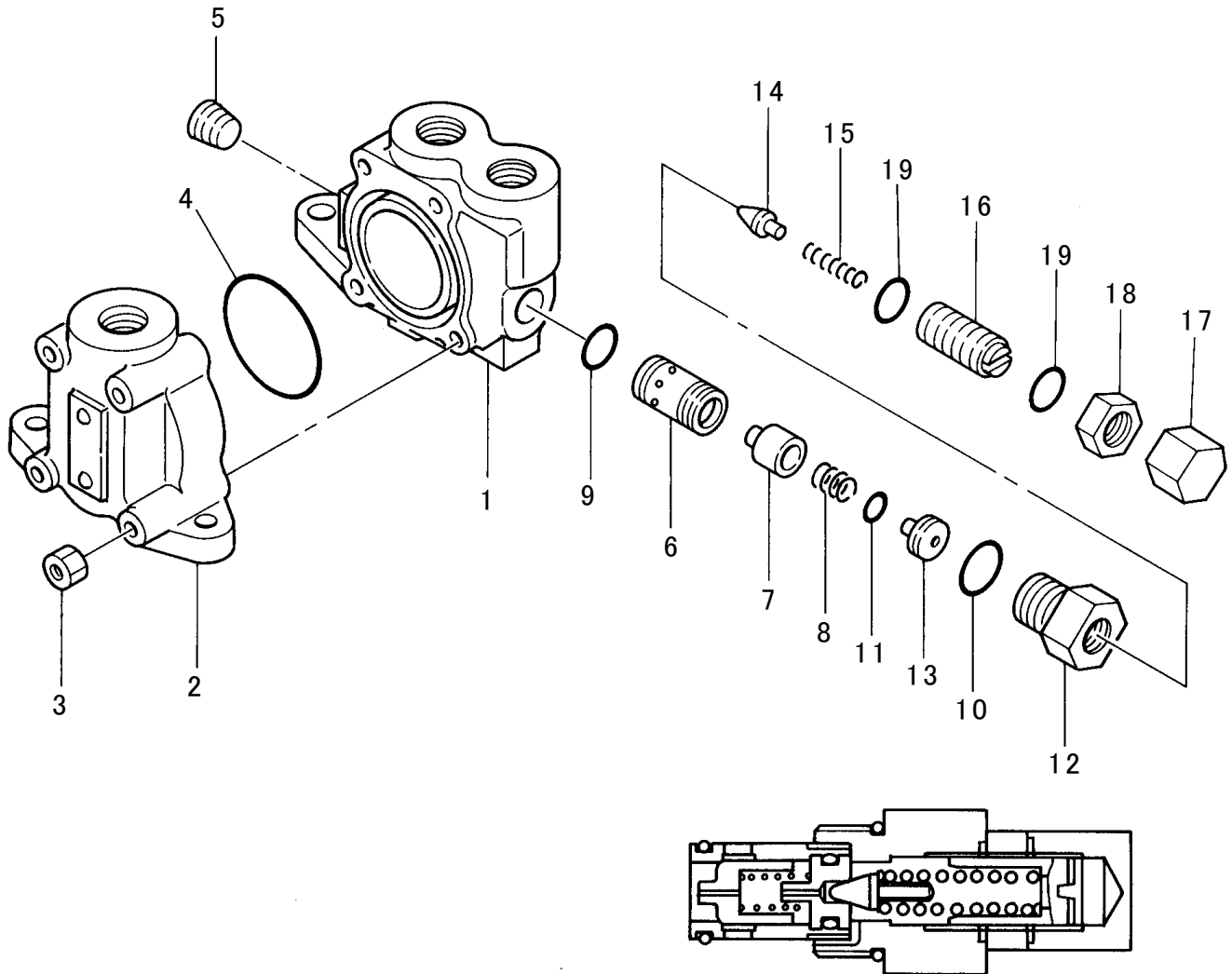
符号	部品番号	部品名称・サイズ	個数	キット 符号	実施時期 適用号機	備考
	PE81-M0003A	カタハイトロックハイピングASSY				
1	PE82-M0003	コントロールバルブ	1			品目番号69参照
1	PE82-M0003A	コントロールバルブ SC3A-4R2V2	1		8812～	品目番号69参照
2	PE82-M0001	バルブブロックASSY	1			品目番号68-1参照
3	PE81-E0004A	アダプタ(A)	3			
4	PE81-E0006B	アダプタ(C)	1			
5	PE81-E0012A	アダプタ(I)	1			
6	PE81-E0024A	アダプタ(N)	4		9006～	変更廃止
7	ZF55-000038	スイベルジョイント SJ703-403	8			
8	PE81-E0032	アダプタ	2			
9	ZF74-000012	ホースアダプタ 10-0808	1			
10	PE81-E0013	ブツシク(A)	8		8406～	個数変更7→8
11	ZF02-012038	ブツシユ SBU04-030J	1		8406～	個数変更3→1
12	ZF52-015038	ロングエルホニツプル KLL15-030N	4			
13	ZF45-000150	ユニオン KUA15-000N	10		8406～	個数変更11→10
14	ZF40-015038	コネクタ KCT15-030N	15		8406～	個数変更6→15
15	ZF51-015038	エルホニツプル KLN15-030N	3		8406～	個数変更5→3
16	ZF46-000150	エルホ KLA15-000N	5		8406～	個数変更4→5
17	AC20-E0002	クランプ D15	12		8406～	個数変更8→12
18	AC20-E0004	クランプ	4		8406～	個数変更7→4
19	HF-K9104	クランプ	10			
20	0130-1030	ホルト	3			
21	0500-1008	ナット	3			
22	0701-1025	スプリングワツシヤ	3			
23	0130-0825	ホルト	26		8406～	個数変更25→26
24	0500-0865	ナット	28		8801～	個数変更25→28
25	0701-0820	スプリングワツシヤ	28		8801～	個数変更25→28
26	ZF66-13321400	ホース IB55-250K-9N-1400W	4			
27	ZF66-13320850	ホース IB55-250K-9N-850W	1			
27	ZF66-13300800	ホース IB55-250K-9N-800L	1		9006～	
28	ZF66-13320700	ホース IB55-250K-9N-700W	4			
28	ZF66-13300700	ホース IB55-250K-9N-700	4		9006～	
29	ZF66-13320600	ホース IB55-250K-9N-600W	1			
29	ZF66-13300600	ホース IB55-250K-9N-600	1		9006～	
30	PE81-E3021	アダプタ	1			
31	ZF40-006018	コネクタ KCT06-010N	1			
31A	ZF58-006018	テーカタニツプル KTK06-010N	1		8709～	
32	ZF51-010014	エルホニツプル KLN10-020N	2			
32A	ZF92-010014	ゲージコネクタ KGA10-030N	1		8812～	
33	PE81-E8015	プレツシヤゲージ BC10-231-350K	1			
33	PE81-E8015口	プレツシヤゲージ GV50-223-350	1		8812～	
33	PE81-E8015B	プレツシヤゲージ GV50-223-500	1		9708～	

符号	部品番号	部品名称・サイズ	個数	キット 符号	実施時期 適用号機	備考
34	PE81-E8016	ダンパツキゲージバルブ	1		8812～	変更廃止
35	0270-0415	スクリュ(マル,+アナ)	3			
36	0500-0432	ナツト	3			
37	0701-0410	スプリングワツシヤ	3			変更廃止
38	PE81-E0029	アダプタ 300L	2		9110～	
39		パイプ 15X2.0	1			
40		パイプ 10X1.5	1			
41		パイプ 6X1.0	1			
42	FSC-PT3/8	ソケット 3/8	4		8406～	
43	PE81-E0013	ブツシグ(A)	1			
44	PE82-E0015	ブツシグ	1			
45	ZF51-015038	エルボニツプル KLN15-030N	3			
46	ZF58-015038	テイカタニツプル KTK15-030N	1			
47	ZF40-015012	コネクタ KCT15-040N	2			
48	ZF78-000038	ホースアダプタ 14-0606	3			
49	ZF05-000038	エルボ(メスオス) SLC03-000J	4			
50	PE82-E0004	ネームプレート[アンロード]	1			
51	PE82-E0005	ネームプレート[ダイ1クツセツ]	1			
52	PE82-E0006	ネームプレート[ダイ2クツセツ]	1			
53	PB-E15100A7	ネームプレート[キシヨウ]	1			
54	PB-E15100A8	ネームプレート[センカイ]	1			
55	0301-0580	ホルト(6カクアナツキ)	2			
56	0501-0504	ナツト	2			
57	0701-0513	スプリングワツシヤ	2			
58	ZF74-000038	ホースアダプタ 10-0606	3			
59	DG4V-3-2C-W-H-10-JA	ソレノイドバルブ	4			品目番号70参照
59	VH01-M0001	ソレノイドバルブ	4		8912～	()品目70参照
60	DG41V-3-OBW-H-10-JA	ソレノイドバルブ	4			品目番号70-1参照
60	VH01-M0003	ソレノイドバルブ	4		8912～	()
61	PE82-M0002	マニホールドブロック	1			
61	VH19-M0018	マニホールドブロック	1		8912～	
62	VH89-M0019	オリフェイス 1.3M/M	1			
62	VH89-M0031	オリフェイス 1.6M/M	1		8912～	
63	0301-0550	ホルト(6カクアナツキ)	20			
64	AA30-M0003	スプリングワツシヤ(M5キャツプ)	20			
65	ZF60-03300450	ホース IB55-15K-6N-450	1		8709～	
66	ZF71-000014	ホースアダプタ 7-0404	1		8709～	
67	ZC10-106146	クリツプ	2		8801～	
68	ZF40-006018	コネクタ KCT06-010N	1		8801～	

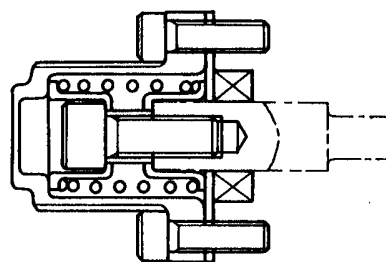
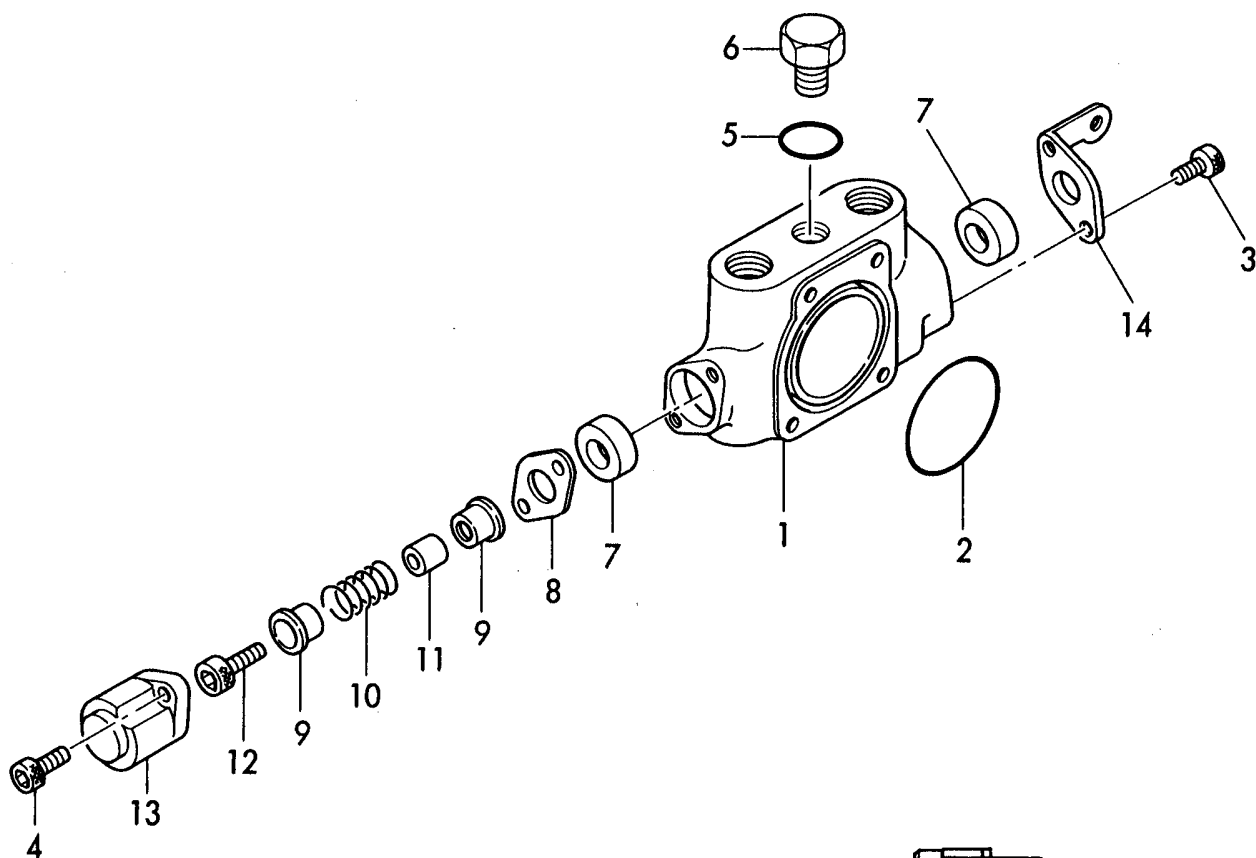


符号	部品番号	部品名称・サイズ	個数	キット 符号	実施時期 適用号機	備考
0	PE82-M0003A	コントロールバルブ SC3A-4R2V2	1			
1	2333-3-156021-01	ソクブタイクミタテ	1			品目番号69-1参照
2	2333-3-150851-01	リリーフバルブASSY SC3A	1			品目番号69-1参照
3	6251-4-130471-04	クミタテホルト	4			
4	233-309-050102-4	ベンボウ	2			
5	2333-4-138093-01	ベンボウ	2			
6	2333-3-161682-01	スプリングセンタクミタテ	4			品目番号69-2参照
7	233-300-080002-3	ハンドルクミタテ	1			
8	233-300-080006-3	ハンドルクミタテ	1			
9	6233-4-133468-02	ブツシュ	8			
10	0401-1000140-10	Oリング 1BP14	12			2002-0014



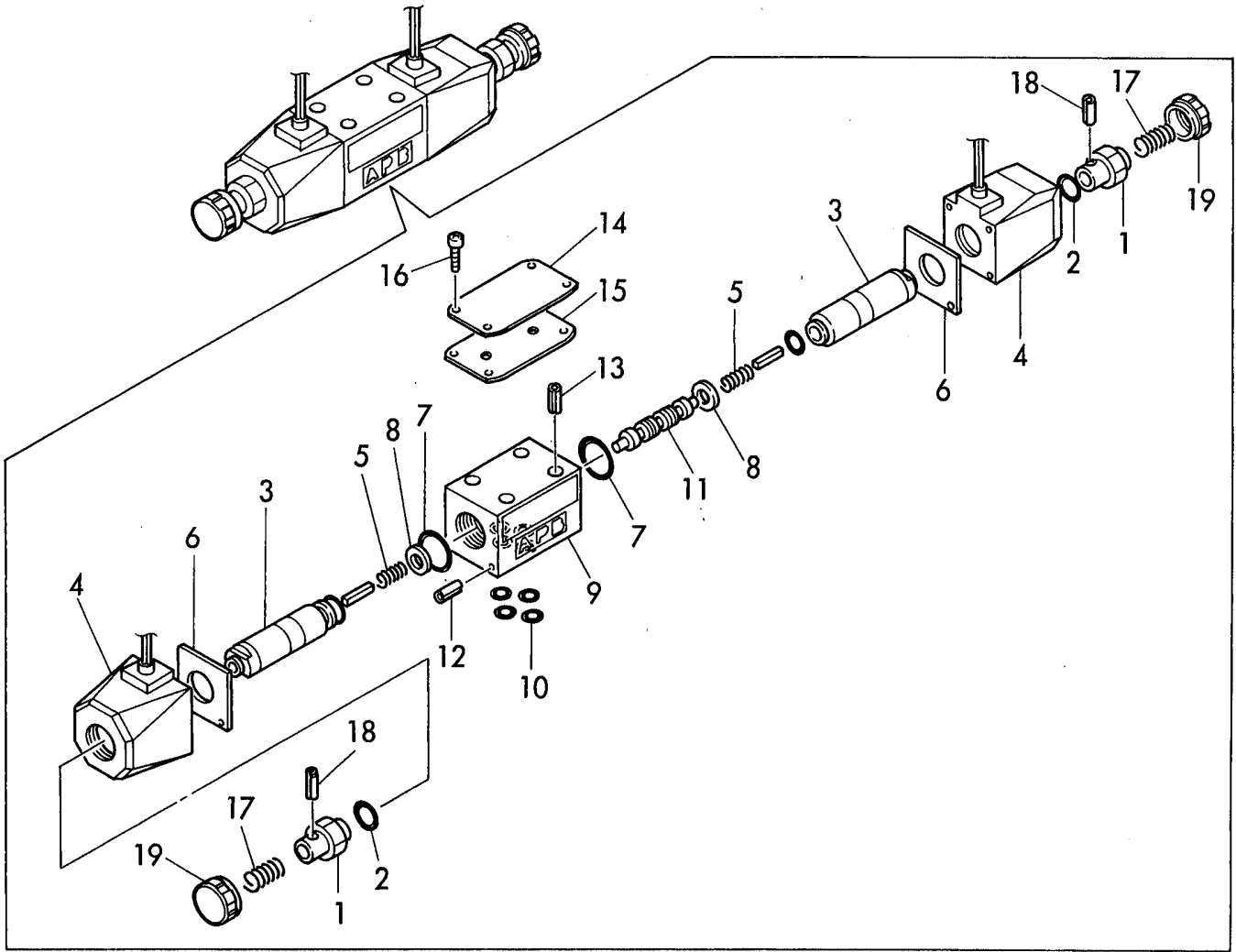


符号	部品番号	部品名称・サイズ	個数	キット 符号	実施時期 適用号機	備考
	2333-3-156021-01	ソクブタイクミタテ SC3A-R2V2				
1	2333-2-150491-01	キヨウキユウブタイ	1			
2	2333-2-148983-01	ハイシュツブタイ	1			
3	0101-0110080-04	ナツト M8	8			
4	2002-1055	リング 1BG55	1			
5	ZS62-0140906	プラグ SPA02-000J	1			
5	SC3A-4R2V2(RB)	リリーフバルブ(マニュアルバルブ)	1			
5	2333-3-150851-01		1			()
6	2333-4-147841-01	ソケット	1			
7	233-309-020201-4	チヨウアツベン	1			
8	6257-4-130025	チヨウアツベンハネ	1			
9	0403-1000015-10	リング 1B15	1			
10	2002-0022	リング 1BP22	1			
11	2002-0010A	リング 1BP10A	1			
12	2333-4-147-493-01	チヨウセイブタイ	1			
13	6211-4-130026	チヨウセイベンザ	1			
14	235-109-020500-4	チヨウセイベン	1			
15	6257-4-120838	チヨウセイハネ	1			
16	6212-4-147337-01	チヨウセイネジ	1			
17	6212-4-147338-01	フロナツト	1			
18	6251-4-147389-01	ナツト	1			
19	2001-3016	リング 1AS16	2			

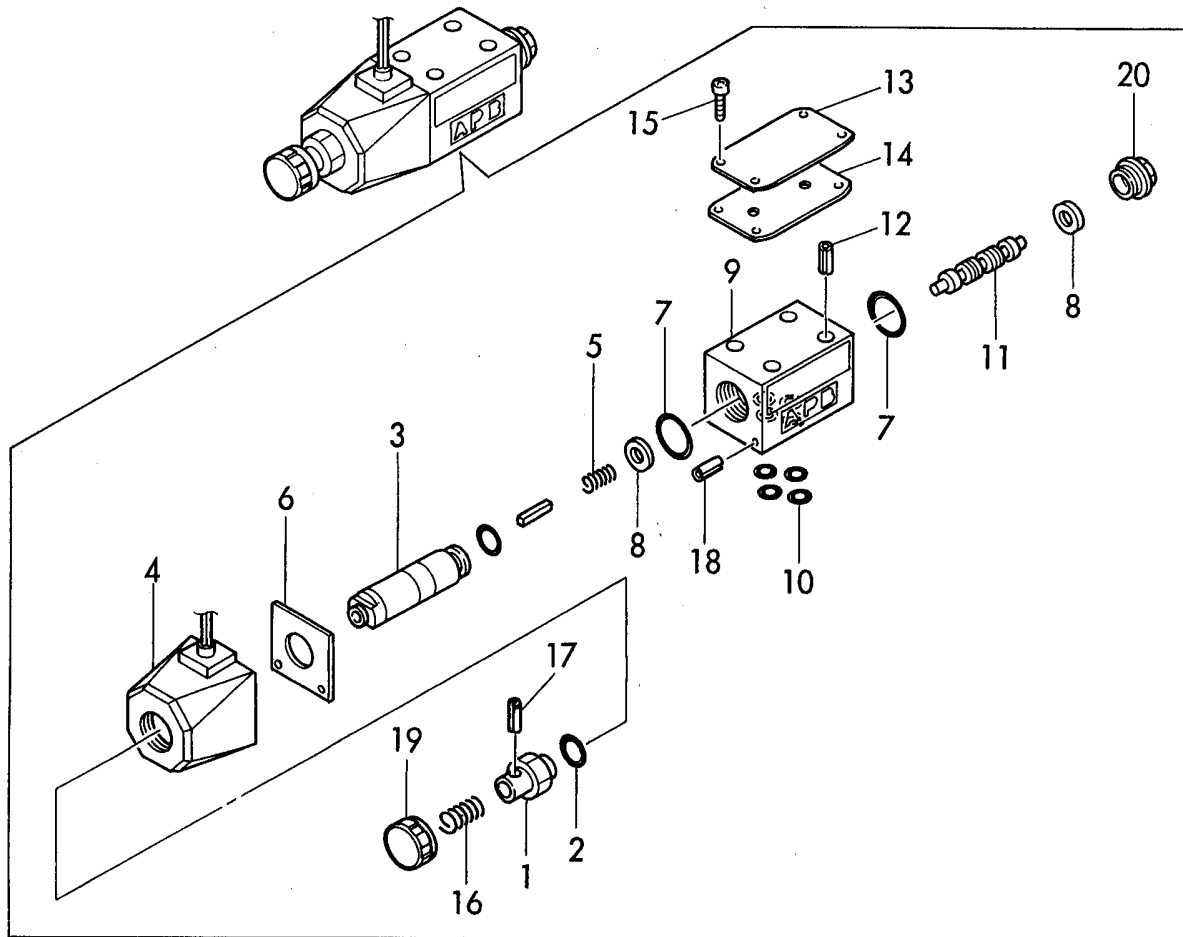


符号	部品番号	部品名称・サイズ	個数	キット 符号	実施時期 適用号機	備考
	2333-3-161682-01	スプリングセンタミタテSC3A-CV				
1	2333-2-145340-01	キリカエブタイ	1			
2	2002-1055	Oリング 1BG55	1			
3	0311-0615	ホルト(6カクアナツキ) H	2			
4	0311-0620	ホルト(6カクアナツキ) H	2			
5	2002-0014	Oリング 1BP14	1			
6	233-309-070301-4	ギヤクシベンウケ	1			
7	6255-4-145865-01	オイルシール	2			
8	233-309-060400-4	オイルシールオサエ	1			
9	6213-4-130475	モトシバネウケ	2			
10	6257-4-134171	モトシバネ	1			
11	6251-4-132420	スペーサ	1			
12	0311-0820	ホルト(6カクアナツキ) H	1			
13	2333-4-147604-01	モトシバネフタ	1			
14	233-309-060402-4	ハンドルガワフタ	1			

ソレノイドバルブASSY

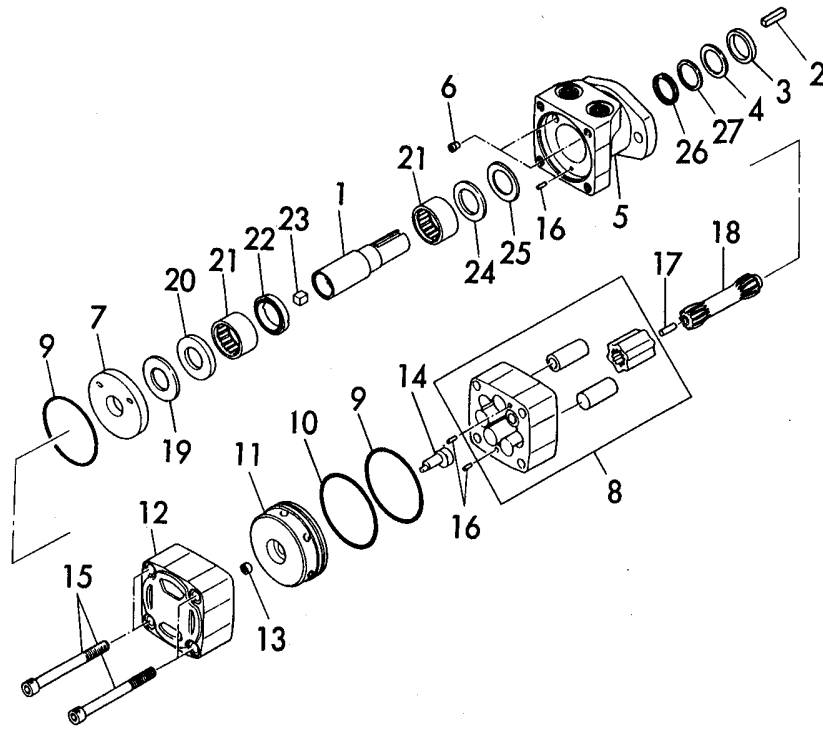


符号	部品番号	部品名称・サイズ	個数	キット 符号	実施時期 適用号機	備考
0	VH01-M0001	ソレノイドバルブM-KU4-H-7-50J	1			
0	DG4V-3-2C-W-H-S316		1			
1	VA31555	ナット	2			
2	2001-0021	Oリング 1AP21	2			008001917
3	VA12688A	ソレノイドコア	2			
4	BH40018113	ソレノイドコイル 40018113	2			生産中止
5	VA29354	スプリング	2			
6	VA27984	パッキン	2			
7	007911429	Oリング AS568-114	2			
8	VA29358	センタリングワッシャ	2			
9	VA27893	ボデー	1			
10	007901217	Oリング AS568-012	4			
11	VA28020	スプール	1			
12	004930087	スプリングピン	2			
13	VA30536	スプリングピン	4			
14	VA28277	メイハン	1			
15	VA28147	カイロメイハン	1			
16	00050408	コネジ	2			
17	VA31556	スプリング	2			
18	004930082	スプリングピン	2			
19	VA31554	ワブ	2			

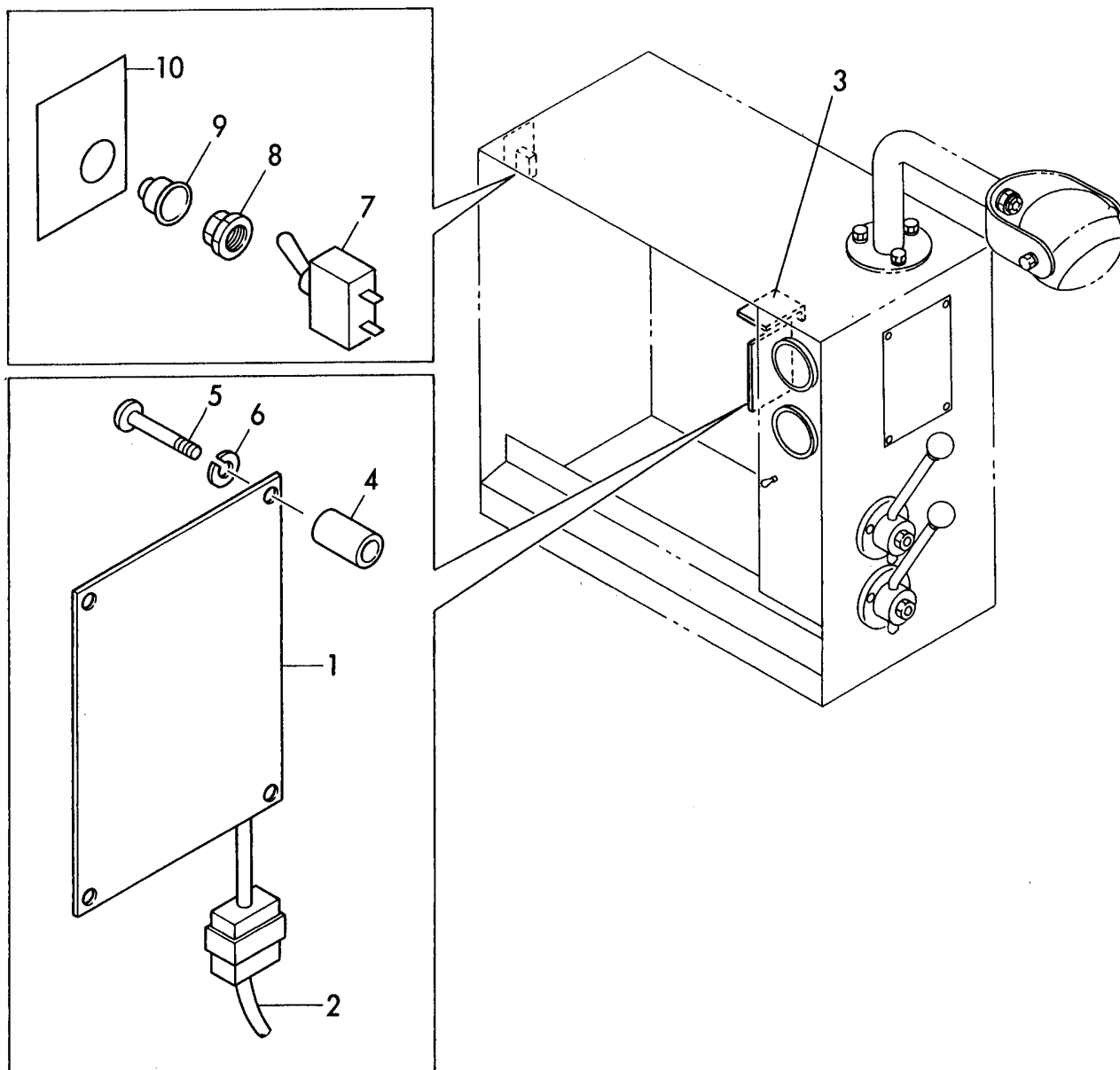


符号	部品番号	部品名称・サイズ	個数	キット 符号	実施時期 適用号機	備考
0	VH01-M0003	ソレノイドバルブ	1			DG4V-3-OB-M-KU4-H-7-52-JA17
0	VH01-M0003A	ソレノイドバルブ	1		0411~	DG4V-3-OB-M-KU4-H-7-54-JA17
1	VA31555	ナット	1			
2	008001917	Oリング 1AP21 2001-0021	1			
3	VA12688A	ソレノイドコア	1			
4	BH40018113	ソレノイドコイル 40018113	1			生産中止
5	VA29354	スプリング	1			
6	VA27984	パッキン	1			
7	007911429	Oリング AS568-114	2			
8	VA29358	センタリングワッシャ	2			
9	VA27893	ボデー	1			
10	007901217	Oリング AS568-012	4			
11	VA28020	スプール	1			
12	VA30536	スプリングピン	4			
13	VA28288	メイハン	1			
14	VA28168	カイロメイハン	1			
15	000504080	コネジ	2			
16	VA31556	スプリング	1			
17	004930082	スプリングピン	1			
18	004930087	スプリングピン	1			
19	VA31554	ノブ	2			
20	VA29366	プラグ	1			

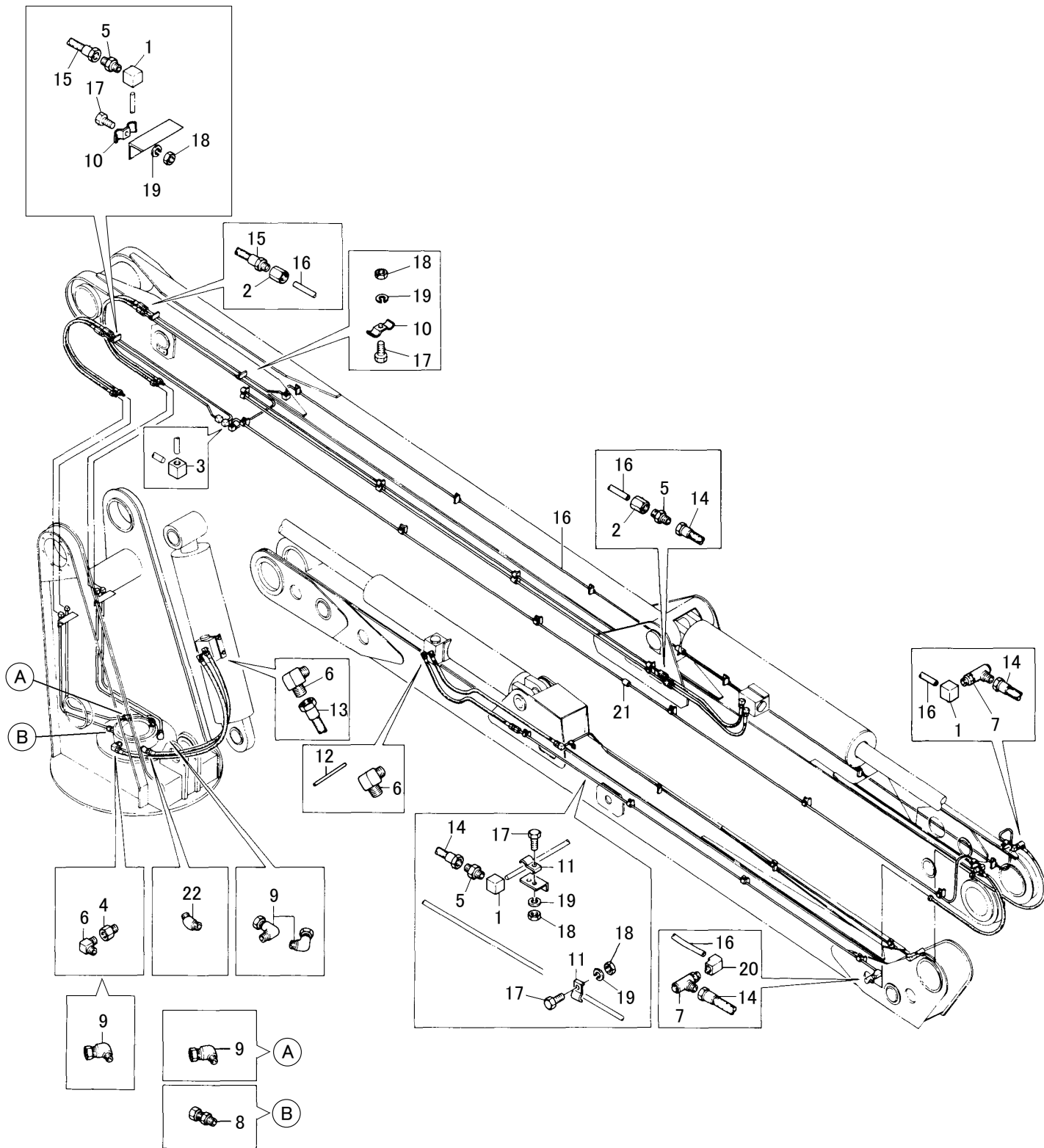
ハイドロコンプ(オイルポンプ)



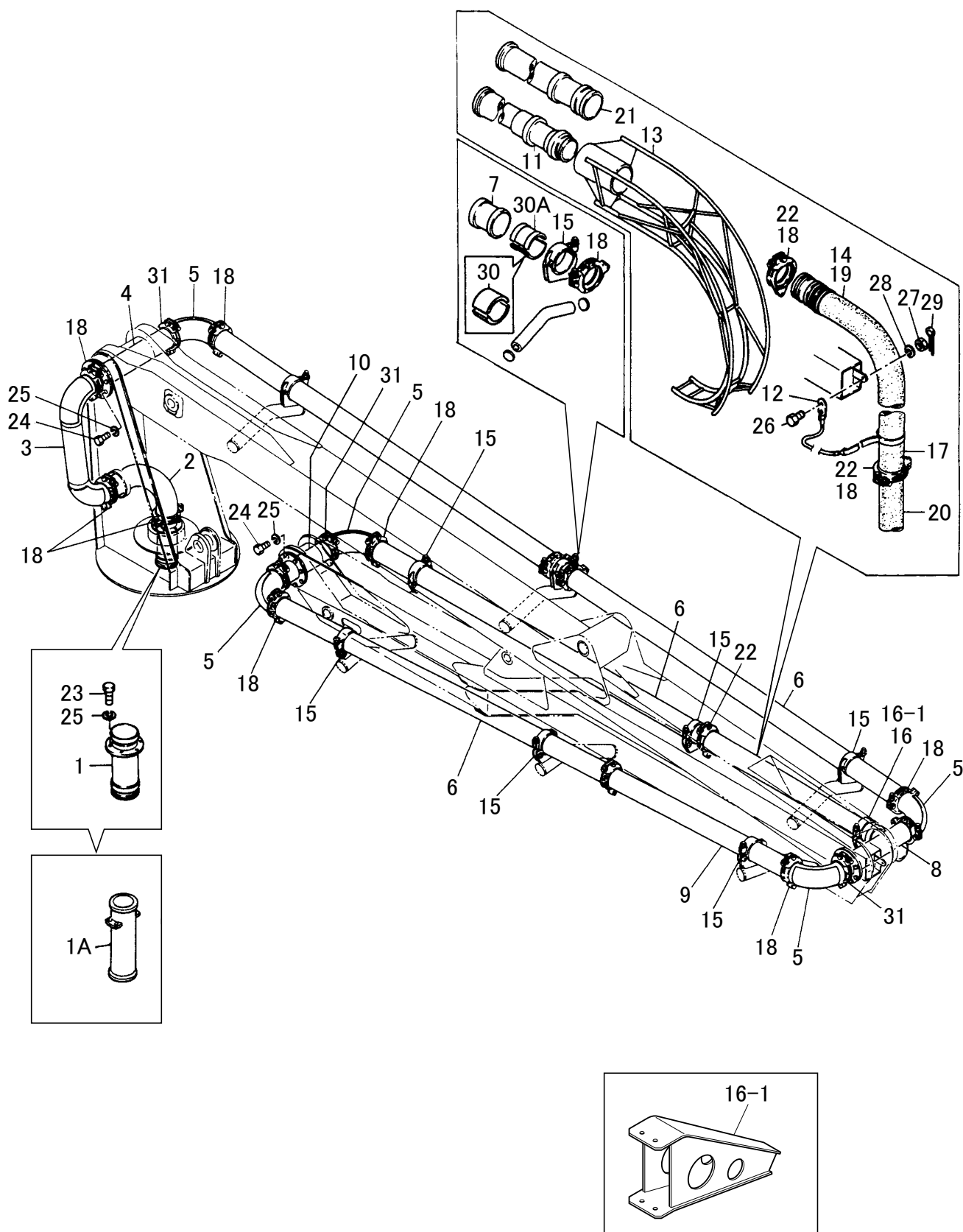
符号	部品番号	部品名称・サイズ	個数	キット 符号	実施時期 適用号機	備考
0	CR-15-2PO-30	ハイドロコンプ(オイルポンプ)	1			
1	VA16474	シャフト	1			
2	VP58303	キー	1			
3	VA20981	ワイパー	1			
4	VA21040	スペーサ BC	1			
5	VAJ16442	ハウジング	1			
6	VA8905A	チェックプラグ	2			
7	VA16447	ウエアプレート	1			
8	VA9457A	シロータセット	1			
9	2002-1095	Oリング 1BG95	2			
10	AS568-153	Oリング	1			
11	VA9196A	バルブブロック	1			
12	VA16401	カバー	1			
13	VA16424	ニードルベアリング	1			
14	VA16420	カム	1			
15	VA16392	ソケットホルト M12	4			
16	VA16412	ピン	3			
17	VA16422	ピン	1			
18	VA8942A	ドックホーン	1			
19	VA16450	スラストワツシヤ	1			
20	VA16637	スラストワツシヤ	1			
21	VA16448	ニードルベアリング	2			
22	VA16449	スペーサ ジュシ	1			
23	VA16434	マグネット	1			
24	VA16638	スラストワツシヤ	1			
25	VA16452	スラストワツシヤ	1			
26	VA16453	Xリング ダンメンXカタ	1			
27	VA16454	バックアップリング	1			
28	VA9824A	ハイドロコンプ(オイルポンプ)シールキット	1			イメージ無し



符号	部品番号	部品名称・サイズ	個数	キット 符号	実施時期 適用号機	備考
		レベルセンサキバンセツテイング(オプション)				
	OPK-M90683	レベルセンサキバンセツテイング				
1	OPK-M90684	レベルセンサキバン	1			
1	AL60-M0074	キバン(レベルセンサ) コードツキ	1		9402~	
2	OPK-M92305	ハーネス	1		9402~	
3	OPK-M90685	ステー	1		~9402	廃止
4	OPK-M90686	ボス	4			
5	0250-0315	スクリュ	6			
6	0701-0307	スプリングワツシヤ	6			
7	ATD-21W	トグルスイッチ	1			
7	S-1AW	トグルスイッチ	1		9402~	
8	AT-401	ナット(ハウスイキヤツプツキ)	1			
8	MD8010056	ナット(ハウスイキヤツプツキ)	1		9402~	
9	AS30-E0001	ゴムキヤツプ(トグルスイッチ)	1			
9	MD0610086	ゴムキヤツプ(トグルスイッチ)	1		9402~	
10	AR90-M0070	コーションプレート(ホツパレベル)	1			

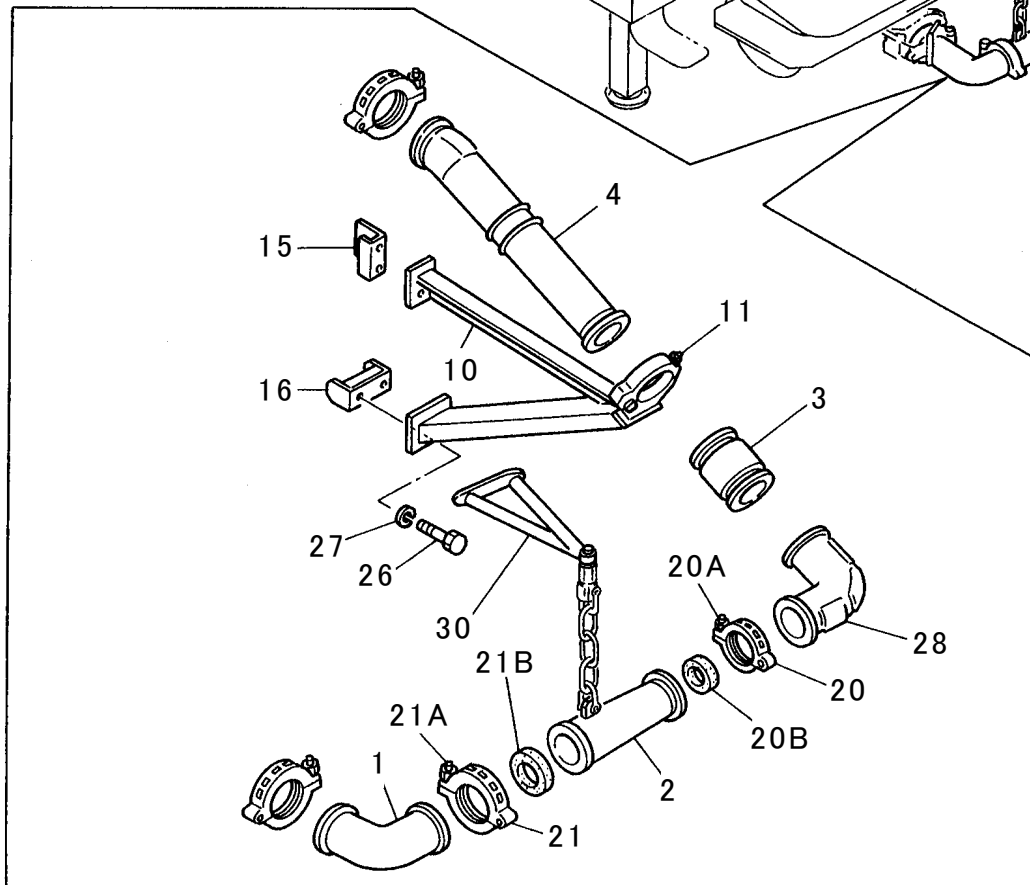
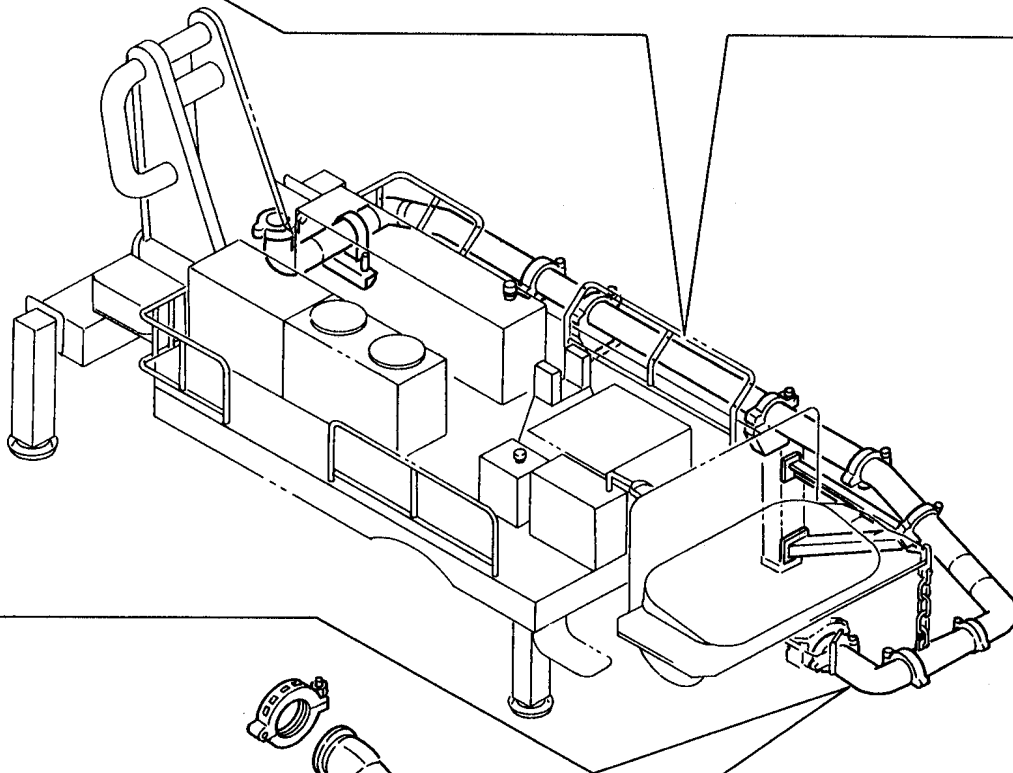
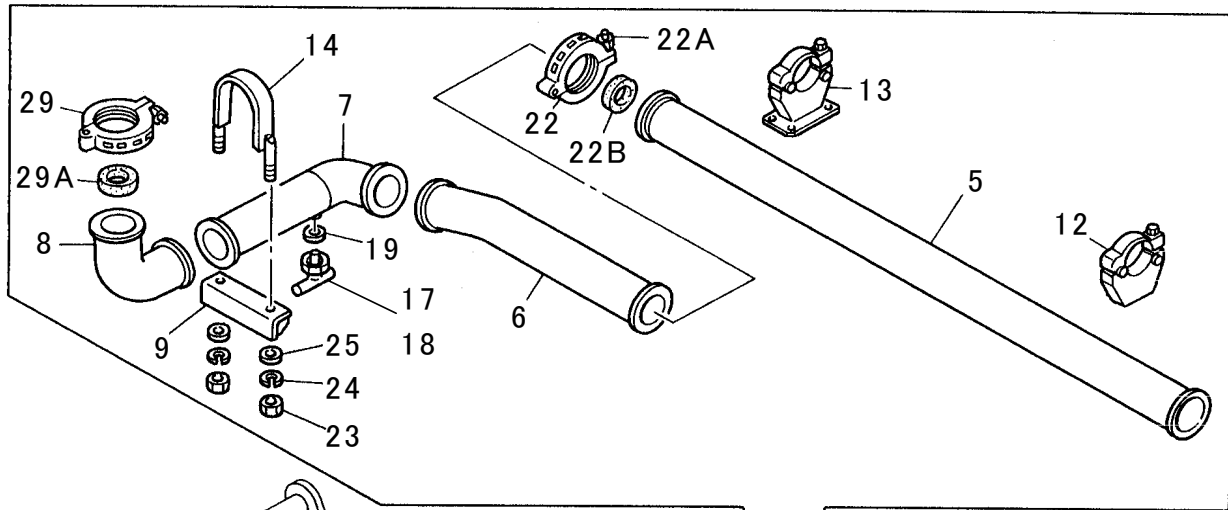


符号	部品番号	部品名称・サイズ	個数	キット 符号	実施時期 適用号機	備考
	PE81-E0025C	ブームハイドロリックハイピングASSY				
1	PE81-E0004A	アダプタ(A)	7			
2	PE81-E0006B	アダプタ(C)	7			
3	PE81-E0007B	アダプタ(D)	4			
4	PE81-E0013	ブッシング(A)	1		8709～	廃止
5	ZF74-000038	ホースアダプタ 10-0606	12			
6	ZF78-000038	ホースアダプタ 14-0606	6		8709～	個数7→6変更
7	ZF55-000038	スィベルジョイント SJ703-403	4			
8	ZF40-015038	コネクタ KCT15-030N	1		8709～	廃止
9	ZF51-015038	エルボニツプル KLN15-030N	4		8709～	個数3→4変更
10	AC20-E0004	クランプ	10			
11	AC20-E0002	クランプ D15	21			
12		バー 6X90L	3			
13	ZF66-13320700	ホース IB55-250K-9N-700W	2			
14	ZF66-13320900	ホース IB55-250K-9N-900W	6			
15	ZF66-13321000	ホース IB55-250K-9N-1000W	4			
15	ZF66-13320800	ホース IB55-250K-9N-800W	4		8005～	
16		パイプ 15X2.0	1			個数1SET
17	0130-0818	ホルト	32			
18	0500-0865	ナット	32			
19	0701-0820	スプリングワッシャ	32			
20	PE81-E0010A	アダプタ(G)	2			
21		パイプ STPG 27.2X5.5XL30	2			
22	ZF79-000038	ホースアダプタ 15-0606	1			
22	ZF79-000038	ホースアダプタ 15-0606	2		8709～	個数1→2変更



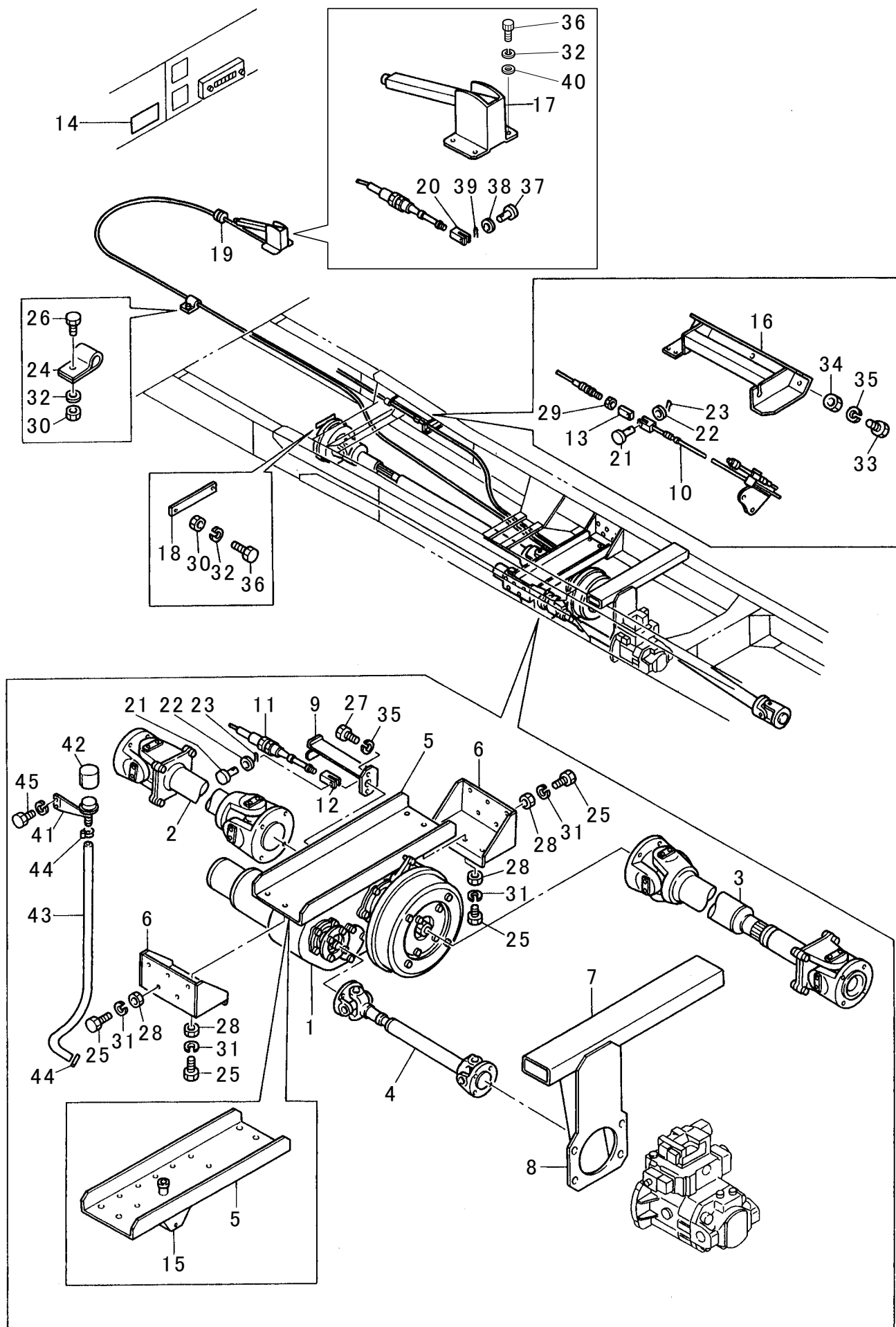
符号	部品番号	部品名称・サイズ	個数	キット 符号	実施時期 適用号機	備考
	PE17-E2054K	5Bブームマワリコンクリートパイピング				
1	PE17-E3030	コンクリートパイプ(7H)	1			
1	PE17-E3030A	コンクリートパイプ(7H)	1		0105～	
1A	PE17-M0006	コンクリートパイプ(7HA)	1			
1A	PE17-M0006A	コンクリートパイプ(7HA)	1		0105～	
2	PE17-E2055C	コンクリートパイプ(5JB)	1			
2	PE17-E2055E	コンクリートパイプ(5JB)	1			
3	PE17-E2056C	コンクリートパイプ(5KB)	1			
3	PE17-E2056E	コンクリートパイプ(5KB)	1			
3	PE17-E2056F	コンクリートパイプ(5KB)	1		0105～	
4	PE17-E2057	コンクリートパイプ(5LB)	1			
5	PE14-E2025A	コンクリートパイプ(M)	5			
5	PE17-E2025F	コンクリートパイプ(M)	5			
5	PE17-E2025H	コンクリートパイプ(5M)	5			
5	PE17-E2025J	コンクリートパイプ(5M) ヤキレ	5		9107～	
6	PE17-E2084	コンクリートパイプ(5VVB)	4			
6	PE17-M2016	パイプ(5VVB1) SLP-H	4		8808～	
7	PE17-E2083	コンクリートパイプ(5PPB)	1			
8	PE17-E2059	コンクリートパイプ(5QB)	1		8810～	
8	PE17-E2059A	コンクリートパイプ(5QB)	1		0105～	
9	PE17-E2085	コンクリートパイプ(5WWB)	1			
9	PE17-M2017	パイプ(5WWB1) SLP-H	1		8808～	
9	PE17-M2017B	パイプ(5WWB1) SLP-H	1			
9	PE17-M2017E	パイプ(5WWB1) SLP-H	1		0105～	
10	PE17-E2060	コンクリートパイプ(5SB)	1		8810～	
10	PE17-E2060A	コンクリートパイプ(5SB)	1		0105～	
11	PE17-E2063B	コンクリートパイプ(5XB)	1			
11	PE17-E2063C	コンクリートパイプ(5XB)	1		8812～	
12	PE17-E3041B	セフテワイヤASSY	1			
12	PE17-E3041C	セフテワイヤASSY	1		8812～	
13	PE17-E2070F	ホースガイド	1			
13	PE17-E2070H	ホースガイド PH14-52.PY21-51	1		8307～	
14	AH90-M0051	トランスファホース 4BX3M	1			
15	PE17-E2009C	パイプクランプ 5B	9			
15			1		8709～	PE17-M2023パイプクランプ 個数7 8909～ 15t-30t 数量変更
16	PE17-M0007	クランプASSY	1			
16-1	PE17-E2071	ステー	1			(ステーのみ)
17	PK91-E3062	テリバリホース 4BX8M(カタチ)	1			
18	AH40-M0005	ジョイント(ロイヤル) S125	16		8811～	数量19→16変更
18	AH40-M0005-2	V/Jホルトナツト(ピンツキ) S125	1			
18	AH40-M0005-3	ジョイントゴムリング S125	1			
18	AH40-M0005A	ジョイント(5B)	16		0105～	

符号	部品番号	部品名称・サイズ	個数	キット 符号	実施時期 適用号機	備考
19	AH90-M0004	ガイドホース 5BX3M	1			
20	PK19-E3054	テリハリーホース 5BX6M(カタクチ)	1			
21	PE17-E2064	コンクリートパイプ(5YB)	1			
22	AH40-M0004	ジョイント(ロイヤル) S100	2			
22	AH40-M0004-2	V/Jホルトナツト(ピンツキ) S100	1			
22	AH40-M0004-3	ジョイントゴムリング S100	1			
22	AH40-M0004A	ジョイント(4B)	2		0105～	
23	0130-1225	ホルト	6			
24	0131-12355	ホルト H	24			
25	0701-1230	スプリングワッシャ	30			
26	1360-1420	ホルトピン	1			
27	0540-1210	キヤツスルナツト	1			
28	0680-1435	ワッシャ	1			
29	1300-3020	スプリットピン	1			
30	PE17-E2086	クランププレート	7			PE17-M2023パイプクランプ 個数7 8909～ 15ト30ガ
30A	PE17-E2024	スペーサ 210	18		9201～	
31	AH40-M0025	ジョイント(ロイヤル) S125 NBR	3		8801～	
31	AH40-M0025-3	ジョイントゴムリング S125 NBR	1			
31	AH40-M0025A	ビクトリツクジョイント 5B	3		0105～	



符号	部品番号	部品名称・サイズ	個数	キット 符号	実施時期 適用号機	備考
	PE17-M5001C	シヤシマワリコンクリートパイピング				
	PE17-M5001D	シヤシマワリコンクリートパイピング			8811～	
	PE17-M5001E	シヤシマワリコンクリートパイピング			9010～	
1	AH90-M0039	エルボ(7B)	1			
1	AH90-M0099A	アウトレットエルボ	1			オプション
1	PE17-M2001A	エルボ(7B)	1			オプション
2	AH90-M0040A	テーパパイプ 7BX6BX530L ヤキレ	1			国内向け
2	AH90-M0093	テーパパイプ 7BX6BX530L	1			オプション
2	PE17-M2002	テーパパイプ 7BX6BX530L	1			オプション
3	PE17-M5013B	パイプ(6B)	1			
4	PE17-M5004A	パイプ(6C)	1			
4	PE17-M5004B	パイプ(6C)	1		0105～	
4	PE17-M5030	コンクリートパイプ(6CA)	1		9009～	
4	PE17-M5030A	コンクリートパイプ(6CA)	1		0105～	
5	AH90-M0037A	テーパパイプ 6BX5BX3000L	1			
6	PE17-M5005B	パイプ(5A)	1			
6	PE17-M5005C	パイプ(5A)	1		9007～	
6	PE17-M5005D	パイプ(5A)	1		0105～	
7	PE17-E2104A	コンクリートパイプ(21D)	1			
7	PE17-E2104B	コンクリートパイプ(21D)	1		0105～	
8	PE17-E2025A	コンクリートパイプ(M)	1			
8	PE17-E2025H	コンクリートパイプ(5M)	1			
8	PE17-E2025J	コンクリートパイプ(5M) ヤキレ	1		9107～	
9	PE17-E2111A	ブラケット	1			
10	PE17-M5017	パイプステー	1			
11	PE17-M4006	パイプクランプ 6B	1			
12	PE17-M5007A	パイプクランプ 6B	1			
13	PE17-E2109B	パイプクランプ 5B	1			
14	PE17-E2019A	セットホルト(C) 5B	1			
15	PE17-E2114A	ステー	1			
16	PE17-M5009A	パイプステー	1			
17	PC-43415	コック(トレンキヤツフ)	1			
18	PC43415(B)	エアヌキコックホース	1			
19	PC-43416	ハツキン(トレンキヤツフ)	1			
20	AH40-M0006	ジョイント(ロイヤル) S150	4			
20	AH40-M0006A	ジョイント(6B)	4		0105～	8B用
20A	AH40-M0006-2	V/Jホルトナツト(ピンツキ) S150	4			
20B	AH40-M0006-3	ジョイントゴムリング S150	4			
21	AH40-M0015	ジョイント(ロイヤル) M1-8B	2			
21A	AH40-M0015-2	V/Jホルトナツト(ピンツキ) M1-8B	2			
21B	AH40-M0015-3	ジョイントゴムリング M1-8B	2			
22	AH40-M0005	ジョイント(ロイヤル) S125	4			

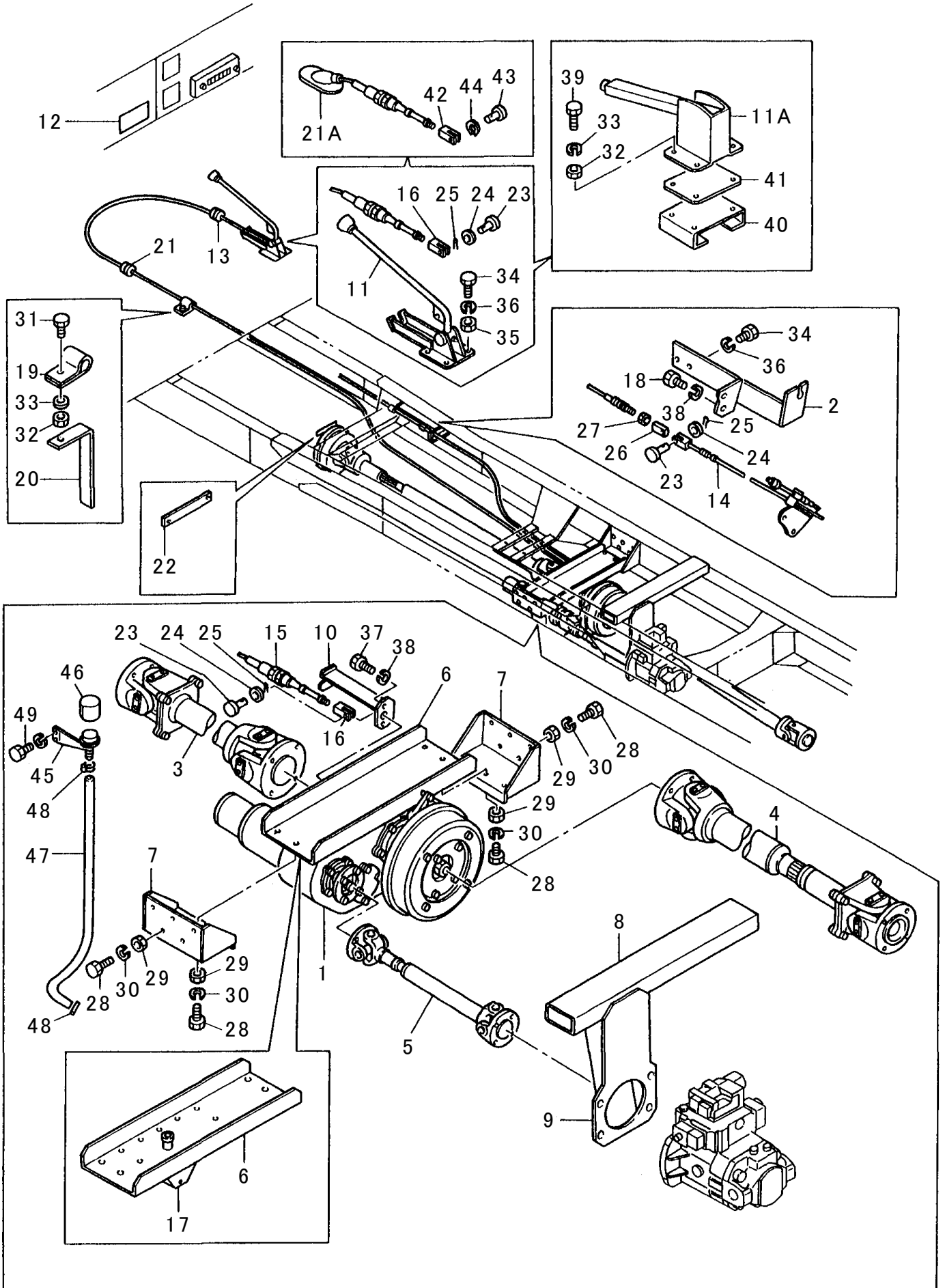
符号	部品番号	部品名称・サイズ	個数	キット 符号	実施時期 適用号機	備考
22	AH40-M0005A	ジョイント(5B)	4		0105～	
22A	AH40-M0005-2	V/Jボルトナット(ピンツキ) S125	4			
22B	AH40-M0005-3	ジョイントゴムリング S125	4			
23	PE17-E2012	ナット	2			
24	0701-1640	スプリングワッシャ	2			
25	0720-1626	ワッシャ	2			
26	0130-1435	ボルト	4			
27	0701-1435	スプリングワッシャ	4			
28	AH90-M0038A	エルボ(6B)	1			
28	AH90-M0038B	エルボ(6B)	1		0105～	
28	AH91-M0030	6Bエルボ(6MZ)	1		0206～	検知穴付
28	AH91-M0030A	6Bエルボ(6MZ)	1		0605～	検知穴付
29	AH40-M0025	ジョイント(ロイヤル) S125 NBR	1		8911～	
29A	AH40-M0025-3	ジョイントゴムリング S125 NBR	1			
29	AH40-M0025A	ビクトリックジョイント 5B	1		0105～	
30	PA89-M5005	ハイフサポートマウント	1		9009～	品目番号52参照



符号	部品番号	部品名称・サイズ	個数	キット 符号	実施時期 適用号機	備考
	IPA-M15001	ドライブコントロールASSY				P-CVR17K,4-CVR70K
1	XZ00-M0032A	トランスファPTO ASSY XZ55-11-I	1			品目80参照
1	XZ00-M0032B	トランスファPTO ASSY XZ55-11-I	1		9310～	品目80参照
2	IPB-M16013A	フロントフロベラシヤフトASSY	1			
3	IPB-M16014A	リヤフロベラシヤフトASSY	1			
4	PX11-M0008	ドライブシヤフトASSY(455L)	1			
5	PX13-M0001	トランスファケースサポート	1			
6	PX13-E0012	トランスファブラケット	2			
7	PX12-E0011	サポート	1			
8	PX12-M0017A	ポンプブラケット	1			
9	PX14-E0001A	PTOアウトワイヤストツパ	1			
11	ZK20-B5300	コントロールワイヤ HJ52E88	1			
12	AK40-E0005	ヨーク	1			
13	AK40-M0001	ジョイント	1			
14	AR90-E0007-2	コーションプレート	1			
15	PX13-M0008	オイルパン XZ55	1			
16	PX14-M0006	アウトワイヤブラケット	1			
16	PX14-M0032	アウトワイヤブラケット	1		8608～	
17	138100-1014	PTOレバーASSY	1			
18	PX16-M0013	ステー	1			
19	AS30-Y0006	グロメット	1			
20	AK40-M0007	ヨーク	1			
21	1310-1025	ピン	2			
22	0730-1016	ワッシャ	2			
23	1300-3020	スプリットピン	2			
24	AC10-K0004	クリツフ	9			
25	0100-1445	ホルト	16			
26	0130-0620	ホルト	9			
27	0170-1220	ホルト	2			
28	0500-1411	ナット	16			
29	0510-0805	ナット	1			
30	0500-0605	ナット	11			
31	0701-1435	スプリングワッシャ	16			
32	0701-0615	スプリングワッシャ	15			
33	0100-1245	ホルト	2			
34	0500-1210	ナット	2			
35	0701-1230	スプリングワッシャ	2			
36	0130-0615	ホルト	4			
38	0730-0816	ワッシャ	1			
39	1300-2015	スプリットピン	1			
40	0720-0616	ワッシャ	4			
41	PX19-M0004	ブリーザASSY	1			

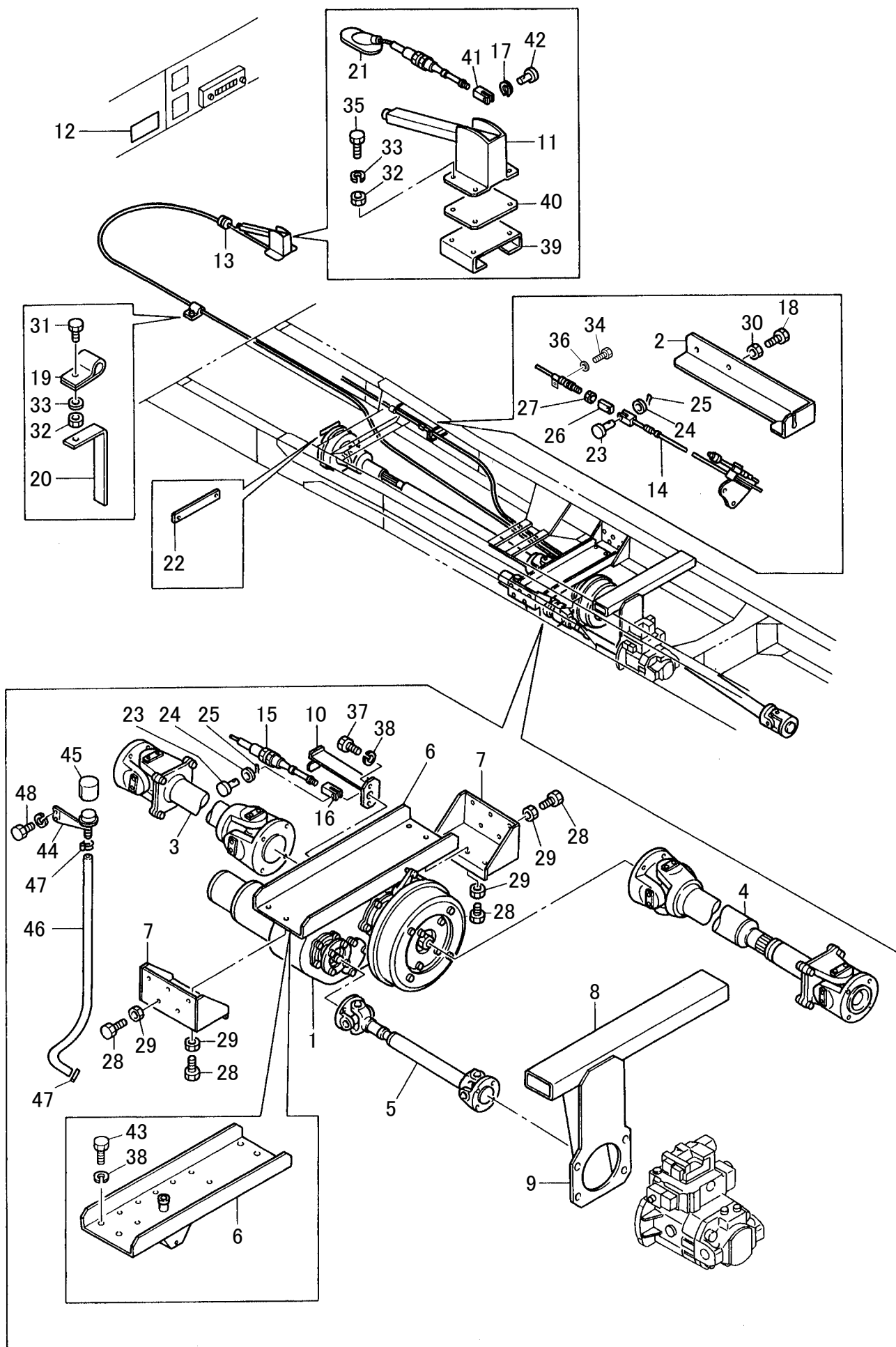
符号	部品番号	部品名称・サイズ	個数	キット 符号	実施時期 適用号機	備考
42	PX19-M0005	エアブリーザカバー	1			
43	ZH65-025070	タイコホース 1X700L	1			
44	4055-4035	ホースバンド(ワイヤ)	2			
45	0170-1020	ホルト	2			





符号	部品番号	部品名称・サイズ	個数	キット 符号	実施時期 適用号機	備考
	HPA-M15003A	ドライブコントロールASSY				P-FH272BA
1	ZX00-M0031A	トランスファPTO ASSY XZ55-11-H	1			品目番号80参照
2	PX14-M0005A	アウトワイヤブラケット	1			
3	HPB-M17018	フロントフロベラシヤフトASSY	1			
4	HPB-M17019	リヤフロベラシヤフトASSY	1			
5	PX11-M0008	ドライブシヤフトASSY(455L)	1			
6	PX13-E0013	トランスファケースサポ-ト	1		0105~	
6	PX13-E0013A	トランスファケースサポ-ト	1			
7	PX13-E0012	トランスファブラケット	2			
8	PX-E0011	サポ-ト	1			
9	PX12-M0017A	ポンプブラケット	1			
10	PX14-E0001A	PTOアウトワイヤストツハ	1			
11	AK00-M0009	PTOレバ-ASSY	1			
11A	138100-1014	PTOレバ-ASSY	1		8804~	いすゞ純正
12	AR90-E0007-2	コーションプレート	1			
12	AR90-M0096	コーションプレート	1		8804~	
13	1678-3232	グロメット	1			
13	1678-2016	グロメット	1		8804~	
14	PX16-M0010	ブレーキワイヤ 1200L 5GB1007	1			
15	ZK20-B5000	コントロールワイヤ HJ52E88	1			
16	AK40-E0005	ヨーク	2			
17	PX13-M0008	オイルパン XZ55	1			
18	AA00-M0012	ホルト	2			
19	AC10-K0004	クリツフ	9			
20	PX16-M0031	ブラケット	2			
21	1678-2016	グロメット	1			
21A	AS30-Y0006	グロメット	1		8804~	
22	PX16-M0013	ステー	1			
23	1310-1025	ピン	2		8804~	数量変更
24	0730-1016	ワツシヤ	2		8804~	数量変更
25	1300-3020	スプリットピン	2		8804~	数量変更
26	AK40-M0001	ジョイント	1			
27	0510-0805	ナツト	1			
28	0100-1445	ホルト	16			
29	0500-1411	ナツト	16			
30	0701-1435	スプリングワツシヤ	16			
31	0130-0620	ホルト	9			
32	0500-0605	ナツト	13		8804~	数量変更
33	0701-0615	スプリングワツシヤ	13		8804~	数量変更
34	0130-0820	ホルト	1		8804~	数量変更
35	050-0865	ナツト	5		8804~	説変廃止
36	0701-0820	スプリングワツシヤ	1		8804~	数量変更

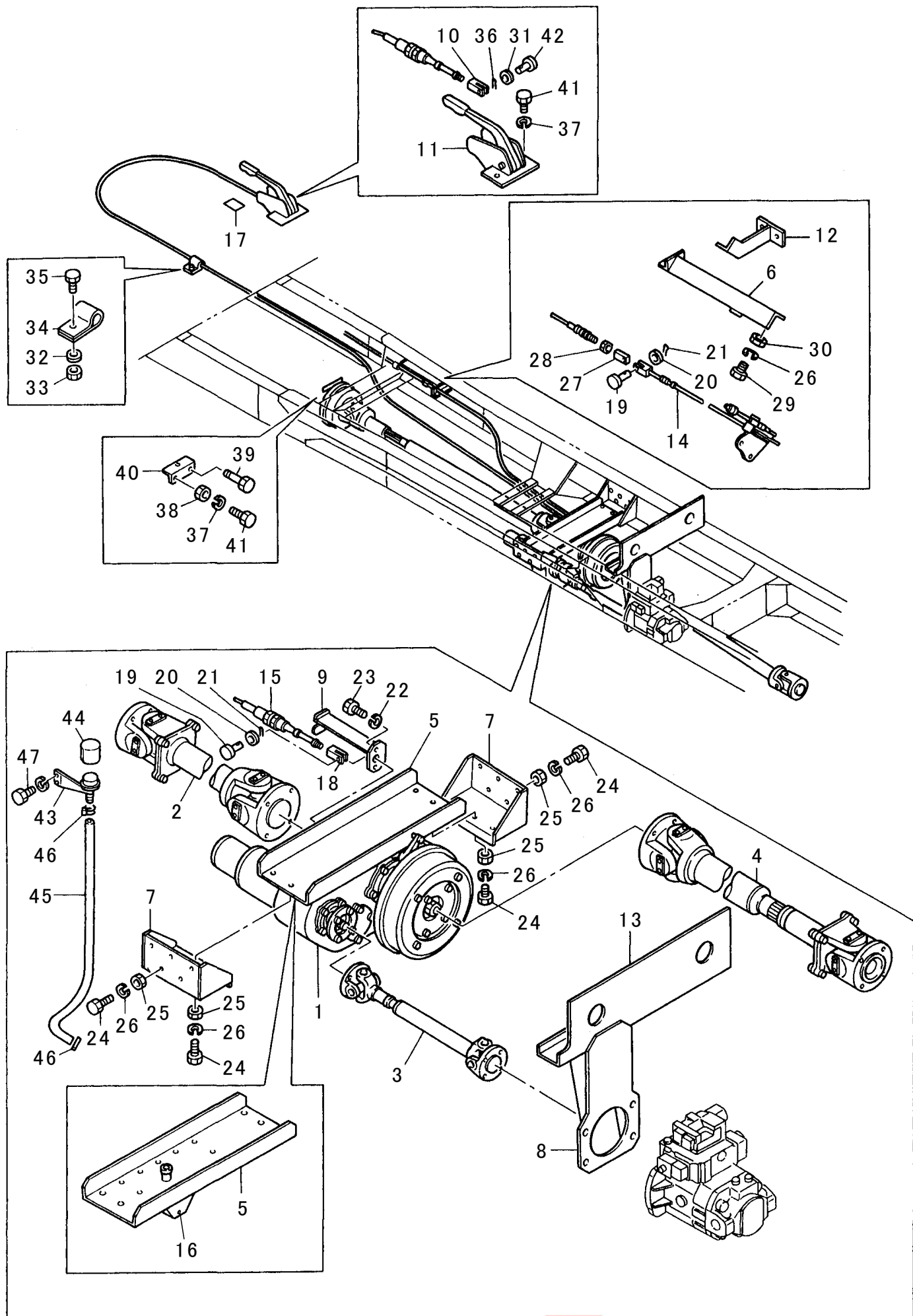
符号	部品番号	部品名称・サイズ	個数	キット 符号	実施時期 適用号機	備考
37	0170-1220	ホルト	2			
38	0701-1230	スプリングワッシャ	4			
39	0130-0640	ホルト	4		8804～	
40	PX13-M0045B	スパーサ	1		8804～	
41	PX13-M0046	プレート	1		8804～	
42	AK40-M0007	ヨーク	1		8804～	
43	AP40-M0004	ピン	1		8804～	
44	ZS72-007008	スナツフリング(Eタイプ)	1		8804～	
45	PX19-M0004	ブリーザASSY	1			
46	PX19-M0005	エアブリーザカバー	1			
47	ZH65-025070	タイユホース 1X700L	1			
48	4055-4035	ホースバンド(ワイヤ)	2			
49	0170-1020	ホルト	2			



符号	部品番号	部品名称・サイズ	個数	キット 符号	実施時期 適用号機	備考
	HPA-M15038A	ドライブコントロールASSY			9206～	U-FH2KLBA
1	XZ00-M0059	トランスファPTO ASSY XZ55-14-H	1			品目番号80-1参照
1	XZ00-M0059A	トランスファPTO ASSY XZ55-14-H	1		9310～	品目番号80-1参照
2	PX14-M0094	アウトワイヤブラケット	1			
3	HPA-M15039A	フロントプロペラシャフトASSY	1			
4	HPA-M15040A	リヤプロペラシャフトASSY	1			
5	PX11-M0002	ドライブシャフトASSY(360L)	1			
6	PX13-M0001	トランスファケースサポート	1			
6	PX13-M0001A	トランスファケースサポート	1		0105～	
7	PX13-E0012	トランスファブラケット	2			
8	PX12-E0011	サポート	1			
9	PX12-M0017A	ポンプブラケット	1			
10	PX14-E0001A	PTOアウトワイヤストッパ	1			
11	138100-1014	PTOレバーASSY	1			いすゞ純正
12	AR90-M0096	コーションプレート	1			
13	1678-2016	グロメット	1			
14	PX16-M0010	ブレーキワイヤ 1200L 5GB1007	1			
15	ZK20-B5000	コントロールワイヤ HJ52E88	1			
16	AK40-E0005	ヨーク	1			
17	ZS72-007008	スナックリング(Eタイプ)	1			
18	AA00-M0012	ホルト	2			
19	AC10-K0004	クリツプ	9			
20	PX16-M0031	ブラケット	2			
21	AS30-Y0006	グロメット	1			
22	PX16-M0013	ステー	1			
23	1310-1025	ピン	2			
24	0730-1016	ワツシヤ	2			
25	1300-3020	スプリットピン	2			
26	AK40-M0001	ジョイント	1			
27	0510-0805	ナット	1			
28	0100-1445	ホルト	16			
29	ZA21-11411	ハードロックナット(M14,P1.5)	16			
30	0510-1210	ナット	2			
31	0130-0620	ホルト	9			
32	0500-0605	ナット	13			
33	0701-0615	スプリングワツシヤ	13			
34	0130-0820	ホルト	1			
35	0130-0640	ホルト	4			
36	0701-0820	スプリングワツシヤ	1			
37	0170-1220	ホルト	2			
38	0701-1230	スプリングワツシヤ	4			
39	PX13-M0045B	スペーサ	1			

符号	部品番号	部品名称・サイズ	個数	キット 符号	実施時期 適用号機	備考
40	PX13-M0046	プレート	1			
41	AK40-M0007	ヨーク	1			
42	AP40-M0004	ピン	1			
43	AA00-M0026	ホルト	12			
44	PX19-M0004	ブリーザASSY	1			
45	PX19-M0005	エアブリーザカバー	1			
46	ZH65-025070	タイユホース 1X700L	1			
47	4055-4035	ホースバンド(ワイヤ)	2			
48	0170-1020	ホルト	2			

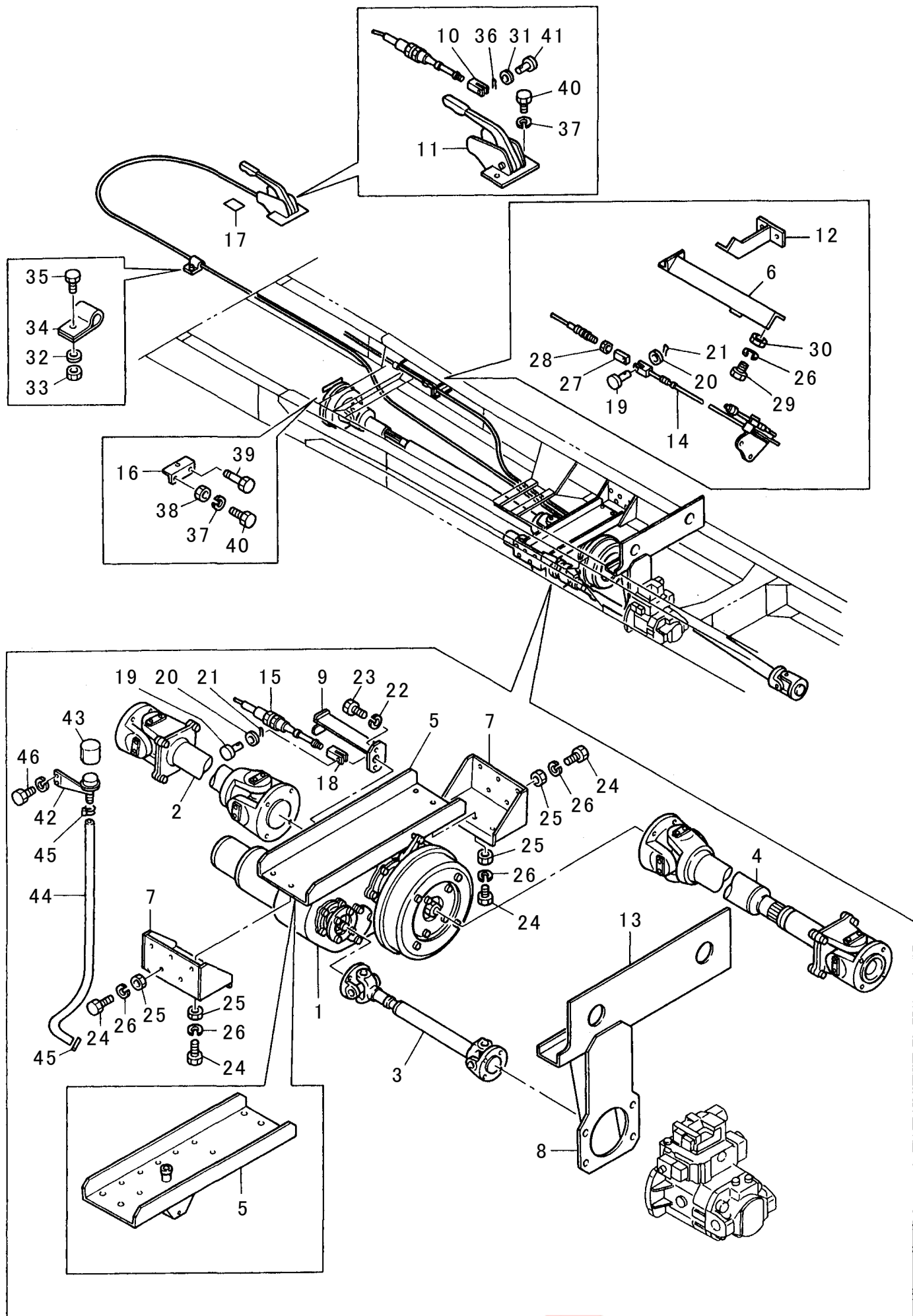




符号	部品番号	部品名称・サイズ	個数	キット 符号	実施時期 適用号機	備考
	FPA-M15017	ドライブコントロールASSY				P-FP413L
1	XZ00-M0052	トランスファPTO ASSY	1			
2	FPB-M11006	フロントフロベラシャフトASSY	1			
3	PX11-M0002	ドライブシャフトASSY(360L)	1			
4	FPB-M11007	リヤフロベラシャフトASSY	1			
5	PX13-M0016B	トランスファケースサポート	1			
6	PX14-M0045	アウトワイヤブラケット	1			
7	PX13-E0012	トランスファブラケット	2			
8	PX12-M0022	ポンプブラケット	1			
9	PX14-E0001A	PTOアウトワイヤストツハ	1			
10	AK40-M0023	ヨーク	1			
11	MC023000	PTOコントロールレバー&ブラケットASSY	1			三菱純正
12	PX14-M0053	ブラケット	1			
13	PX12-M0023	サポート	1			
14	PX16-M0002	ブレーキワイヤ 1800L 5GB1009	1			
15	ZK20-B6600	コントロールワイヤ HJ52E88	1			
16	PX13-M0008	オイルパン XZ55	1			
17	AR90-E0007-2	コーションプレート	1			
18	AK40-E0005	ヨーク	1			
19	1310-1025	ピン	2			
20	0730-1016	ワッシャ	2			
21	1300-3020	スプリットピン	2			
22	0701-1230	スプリングワッシャ	2			
23	0170-1220	ホルト	2			
24	0100-1445	ホルト	16			
25	0500-1411	ナット	16			
26	0701-1435	スプリングワッシャ	16			
27	AK40-M0001	ジョイント	1			
28	0510-0805	ナット	2			
29	0100-1245	ホルト	2			
30	0500-1210	ナット	2			
31	0730-1816	ワッシャ	1			
32	0701-0615	スプリングワッシャ	9			
33	0500-0605	ナット	9			
34	AC10-K0004	クリツプ	9			
35	0130-0620	ホルト	9			
36	1300-2016	スプリットピン	1			
37	0701-0820	スプリングワッシャ	7			
38	0500-0865	ナット	5			
39	0100-08170	ホルト	1			
40	PX16-M0015	ブラケット	1			
41	0130-0825	ホルト	5			

符号	部品番号	部品名称・サイズ	個数	キット 符号	実施時期 適用号機	備考
42	1310-0823	ピン	1			
43	PX19-M0004	ブリーザーASSY	1			
44	PX19-M0005	エアブリーザーカバー	1			
45	ZH65-025070	タイユホース 1X700L	1			
46	4055-4035	ホースバンド(ワイヤ)	2			
47	0170-1020	ホルト	2			

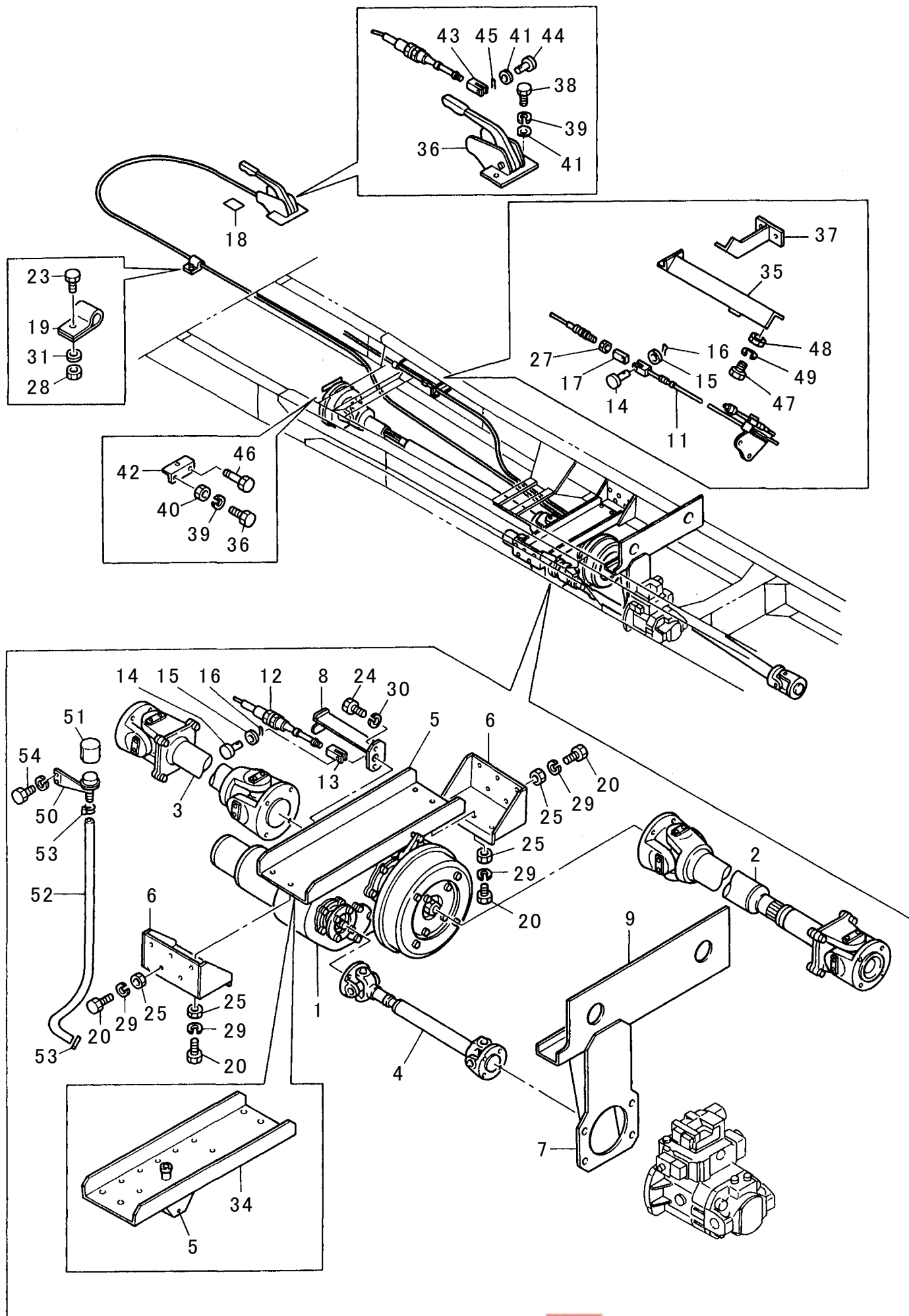




符号	部品番号	部品名称・サイズ	個数	キット 符号	実施時期 適用号機	備考
	FPA-M15026	ドライブコントロールASSY				U-FP415I,418L
1	XZ00-M0066A	トランスファPTO ASSY	1			品目番号80-1参照
1	XZ00-M0066B	トランスファPTO ASSY XZ55-14-F	1		9311~	品目番号80-1参照
2	FPB-M16012	フロントフロベラシヤフトASSY	1			
3	PX11-M0002	ドライブシヤフトASSY(360L)	1			
4	FPB-M16013	リヤフロベラシヤフトASSY	1			
5	PX13-M0016B	トランスファケースサポート	1			
6	PX14-M0045	アウトワイヤブラケット	1			
7	PX13-E0012	トランスファブラケット	2			
8	PX12-M0022	ポンプブラケット	1			
9	PX14-E0001A	PTOアウトワイヤストツハ	1			
10	AK40-M0023	ヨーク	1			
11	MC023000	PTOコントロールレバー&ブラケットASSY	1			三菱純正
12	PX14-M0053	ブラケット	1			
13	PX12-M0023	サポート	1			
14	PX16-M0002	ブレーキワイヤ 1800L 5GB1009	1			
15	ZK20-B6600	コントロールワイヤ HJ52E88	1			
16	PX16-M0015	ブラケット	1			
17	AR90-M0096	コーションプレート	1			
18	AK40-E0005	ヨーク	1			
19	1310-1025	ピン	2			
20	0730-1016	ワツシヤ	2			
21	1300-3020	スプリットピン	2			
22	0701-1230	スプリングワツシヤ	2			
23	0170-1220	ホルト	2			
24	0101-1445	ホルト H	16			
25	ZA21-21411	ハードロックナット M14,P1.5 H	16			
26	0701-1435	スプリングワツシヤ	16			
27	AK40-M0001	ジョイント	1			
28	0510-0805	ナット	1			
29	0100-1245	ホルト	2			
30	0500-1210	ナット	2			
31	0730-0816	ワツシヤ	1			
32	0701-0615	スプリングワツシヤ	9			
33	0500-0605	ナット	9			
34	AC10-K0004	クリツフ	9			
35	0130-0620	ホルト	9			
36	1300-2016	スプリットピン	1			
37	0701-0820	スプリングワツシヤ	7			
38	050-0865	ナット	6			
39	0100-08170	ホルト	1			
40	0130-0825	ホルト	5			

符号	部品番号	部品名称・サイズ	個数	キット 符号	実施時期 適用号機	備考
41	1310-0823	ピン	1			
42	PX19-M0004	ブリーザーASSY	1			
43	PX19-M0005	エアブリーザーカバー	1			
44	ZH65-025070	タイユホース 1X700L	1			
45	4055-4035	ホースバンド(ワイヤ)	2			
46	0170-1020	ホルト	2			

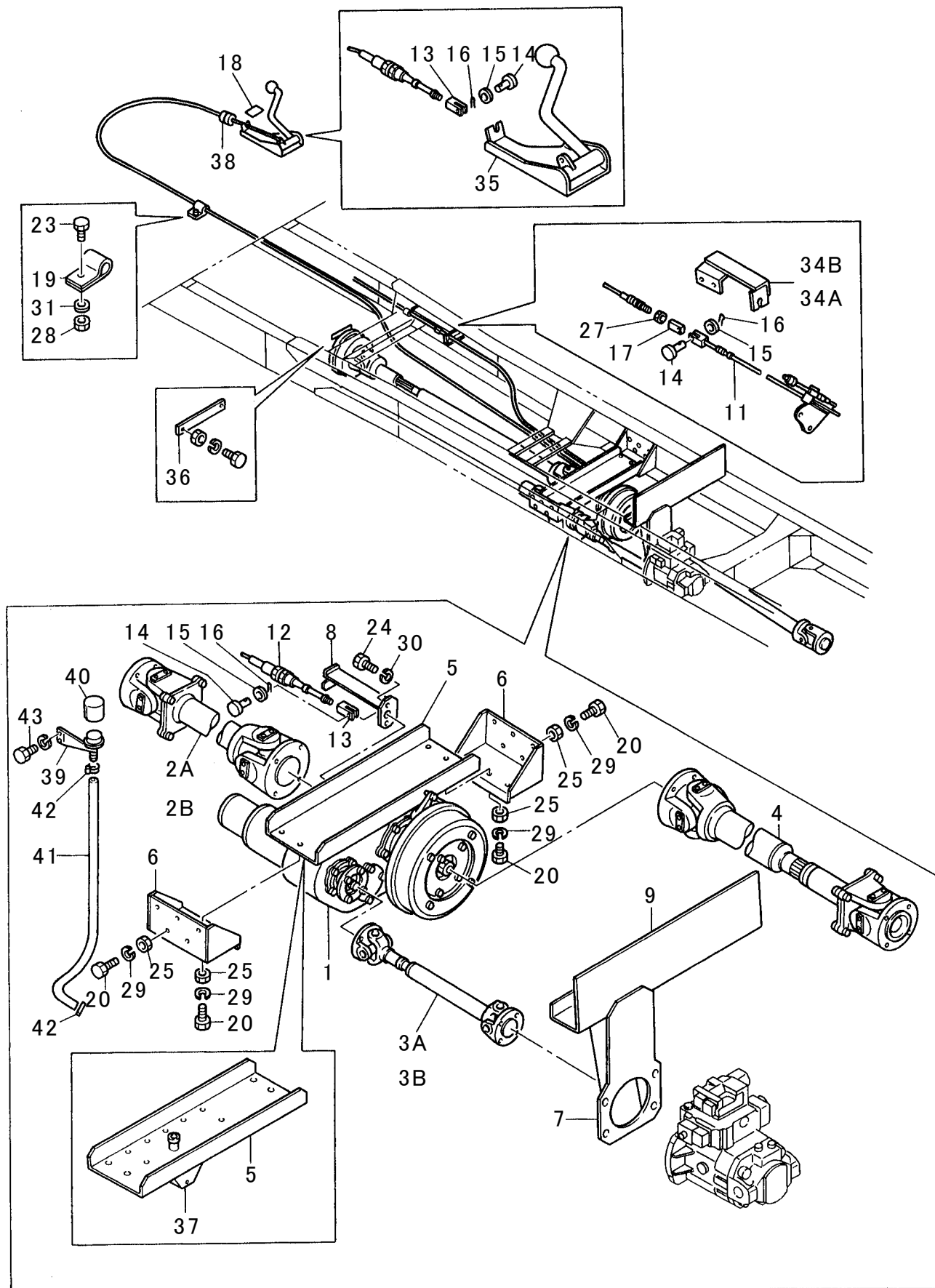




符号	部品番号	部品名称・サイズ	個数	キット 符号	実施時期 適用号機	備考
	FPA-M15001	ドライブコントロールASSY				P-FP418L
1	XZ00-M0033	トランスファPTO ASSY XZ55-11-F	1			品目番号80参照
2	FPB-M16006	リヤフロベラシヤフトASSY	1			
3	FPB-M16005	フロントフロベラシヤフトASSY	1			
4	PX11-M0002	ドライブシヤフトASSY(360L)	1			
5	PX13-M0016	トランスファケースサポート	1			
6	PX13-E0012	トランスファブラケット	2			
7	PX12-M0022	ポンプブラケット	1			
8	PX14-E0001A	PTOアウトワイヤストツハ	1			
9	PX12-M0023	サポート	1			
11	PX16-M0020	ブレーキワイヤ 1500L 5GB1015	1			
12	ZK20-B6600	コントロールワイヤ HJ52E88	1			
13	AK40-E0005	ヨーク	1			
14	1310-1025	ピン	2			
15	0730-1016	ワツシヤ	2			
16	1300-3020	スプリットピン	2			
17	AK40-M0001	ジョイント	1			
18	AR90-E0007-2	コーションプレート	1			
19	AC10-K0004	クリツプ	9			
20	0100-1445	ホルト	16			
23	0130-0620	ホルト	9			
24	0170-1220	ホルト	2			
25	0500-1411	ナツト	16			
27	0510-0805	ナツト	2			
28	0500-0605	ナツト	9			
29	0701-1435	スプリングワツシヤ	16			
30	0701-1230	スプリングワツシヤ	2			
31	0701-0615	スプリングワツシヤ	9			
34	PX13-M0008	オイルパン XZ55	1			
35	PX14-M0021	アウトワイヤブラケット	1			
36	MC015438	PTOコントロールレバ- & ブラケットASSY	1			三菱純正
37	PX14-M0022	ブラケット	1			
38	0130-0825	ホルト	5			
39	0701-0820	スプリングワツシヤ	7			
40	0500-0865	ナツト	5			
41	0710-0816	ワツシヤ	1			

符号	部品番号	部品名称・サイズ	個数	キット 符号	実施時期 適用号機	備考
42	PX16-M0015	ブラケット	1			
43	AK40-M0008	ヨーク	1			
44	1310-0825	ピン	1			
45	1300-2020	スプリットピン	1			
46	0100-08170	ホルト	1			
47	0130-1030	ホルト	2			
48	0500-1008	ナット	2			
49	0701-1025	スプリングワッシャ	2			
50	PX19-M0004	ブリーザASSY	1			
51	PX19-M0005	エアブリーザカバー	1			
52	ZH65-025070	タイユホース 1X700L	1			
53	4055-4035	ホースバンド(ワイヤ)	2			
54	0170-1020	ホルト	2			

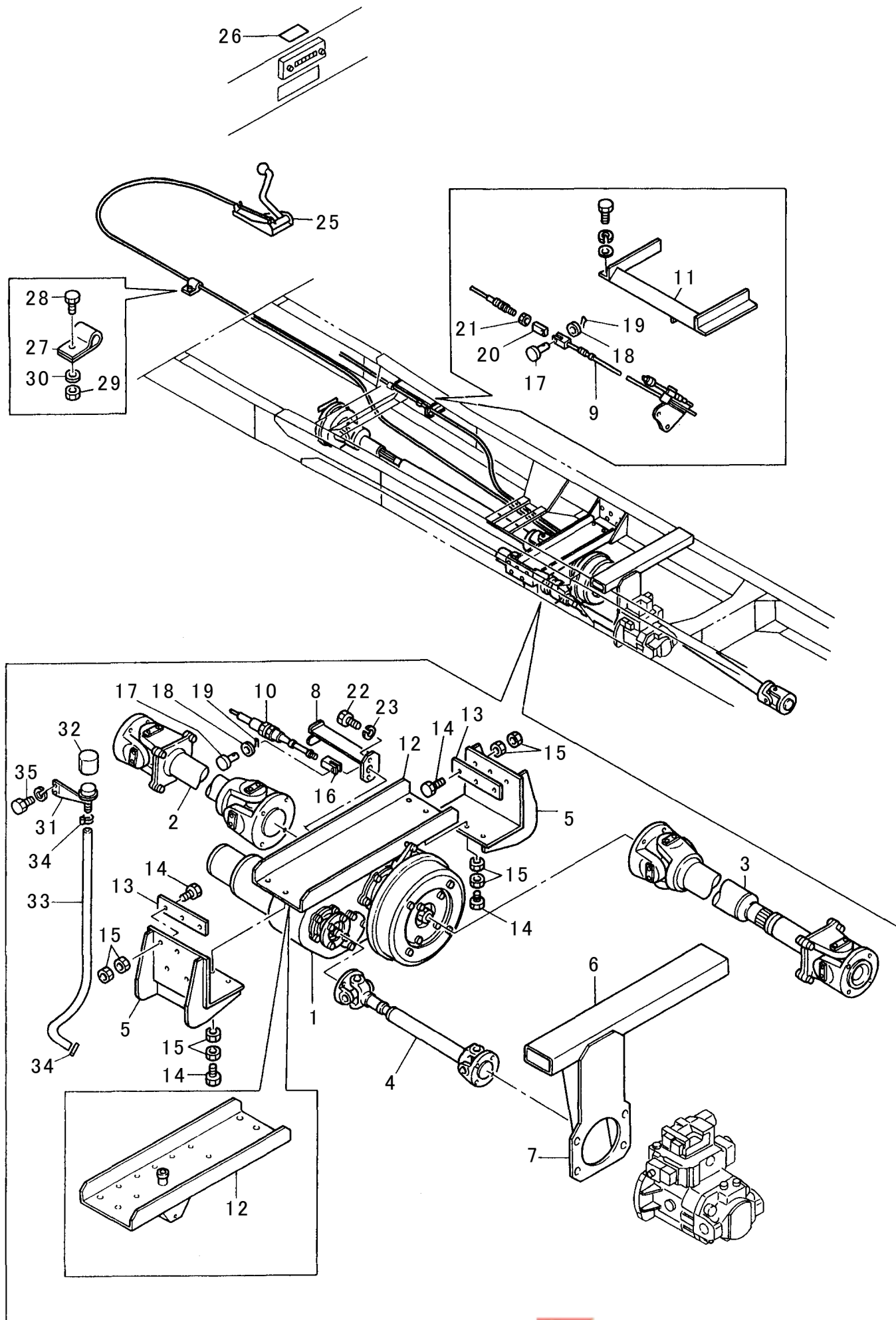




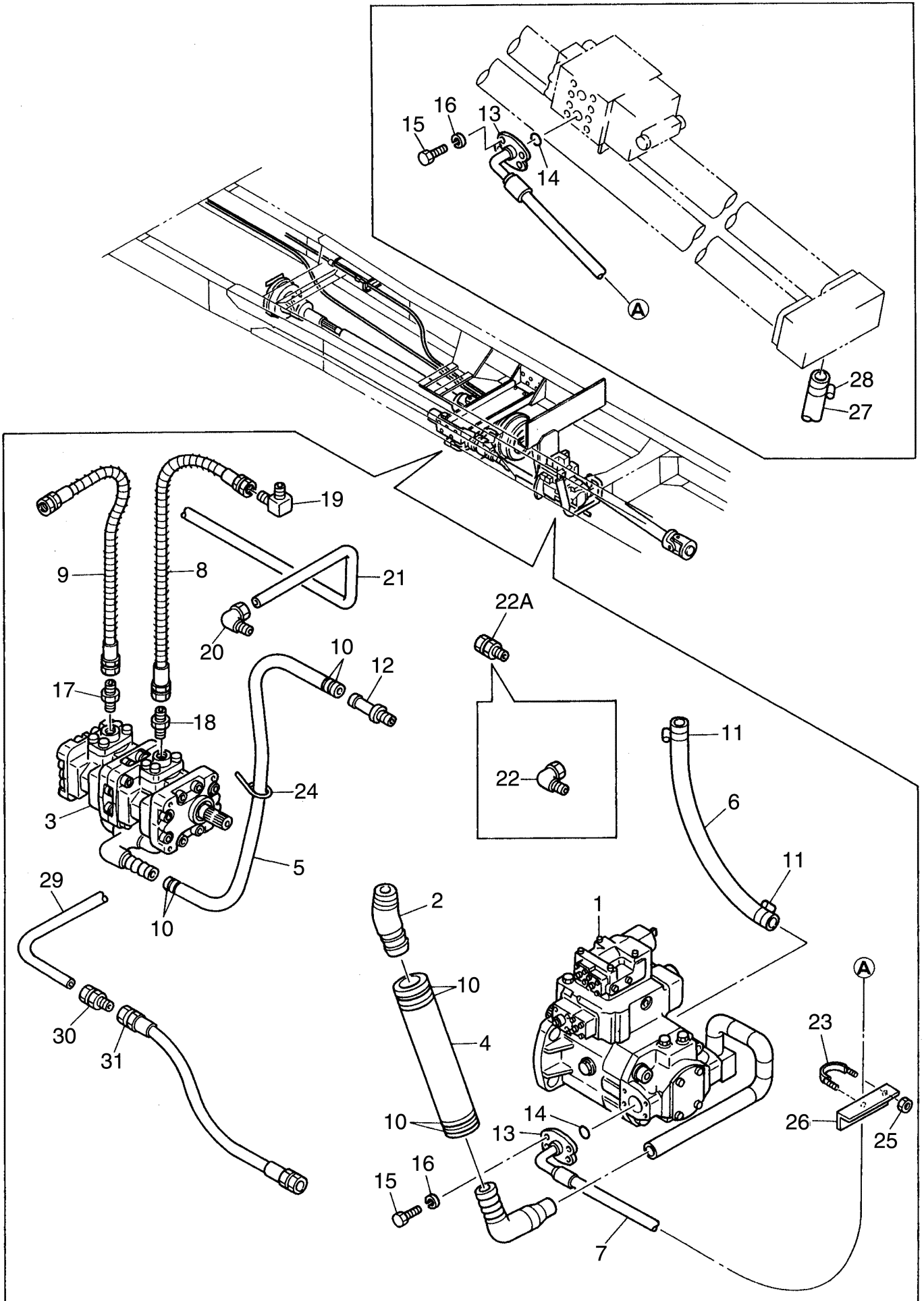
符号	部品番号	部品名称・サイズ	個数	キット 符号	実施時期 適用号機	備考
	NPA-M15001□	ドライブコントロールASSY				P-CK31Lターボ付
	NPA-M15001	ドライブコントロールASSY				P-CK31L
1	XZ00-M0035	トランスファPTO ASSY XZ55-09-N	1			品目80参照
2A	NPA-M15007	フロントフロベラシャフトASSY	1			
2B	NPB-M16002	フロントフロベラシャフトASSY	1			ピン間距離=1370
3A	NPA-M15007	リヤフロベラシャフトASSY	1			
3B	NPB-M16003	リヤフロベラシャフトASSY	1			ピン間距離=1120
4	PX11-M0017	ドライブシャフトASSY(405L)	1			
5	PX13-M0021	トランスファケースサポート	1			
6	PX13-E0012A	トランスファブラケット	2			
7	PX12-M0017A	ポンプブラケット	1			
8	PX14-E0001A	PTOアウトワイヤストツハ	1			
9	PX12-M0023	サポート	1			
11	PX16-M0001	ブレーキワイヤ 2000L	1			
12	ZK20-B5600	コントロールワイヤ HJ52E88	1			
13	AK40-E0005	ヨーク	2			
14	1310-1025	ピン	3			
15	0730-1016	ワッシャ	3			
16	1300-3020	スプリットピン	3			
17	AK40-M0001	ジョイント	1			
18	AR90-M0026	コーションプレート 5ソクヨウ	1			5速用
18	AR90-M0026	コーションプレート 6ソクヨウ	1			6速用
19	AC10-K0004	クリツフ	9			
20	0100-1445	ホルト	16			
23	0130-0620	ホルト	9			
24	0170-1220	ホルト	2			
25	0500-1411	ナット	16			
27	0510-0805	ナット	1			
28	0500-0605	ナット	9			
29	0701-1435	スプリングワッシャ	16			
30	0701-1230	スプリングワッシャ	2			
31	0701-0615	スプリングワッシャ	9			
34A	PX14-M0046	アウトワイヤブラケット	1			
34B	PX14-M0010	アウトワイヤブラケット	1			
35	91500-Z2002	PTOコントロールレバー	1			日産純正
36	PX14-M0014	ブラケット	1			
37	PX13-M0008	オイルパン XZ55	1			
38	NPA-M15001-39	グロメット	1			日産純正
39	PX19-M0004	ブリーザーASSY	1			
40	PX19-M0005	エアブリーザーカバー	1			
41	ZH65-025070	タイユホース 1X700L	1			

符号	部品番号	部品名称・サイズ	個数	キット 符号	実施時期 適用号機	備考
42	4055-4035	ホースバンド(ワイヤ)	2			
43	0170-1020	ホルト	2			

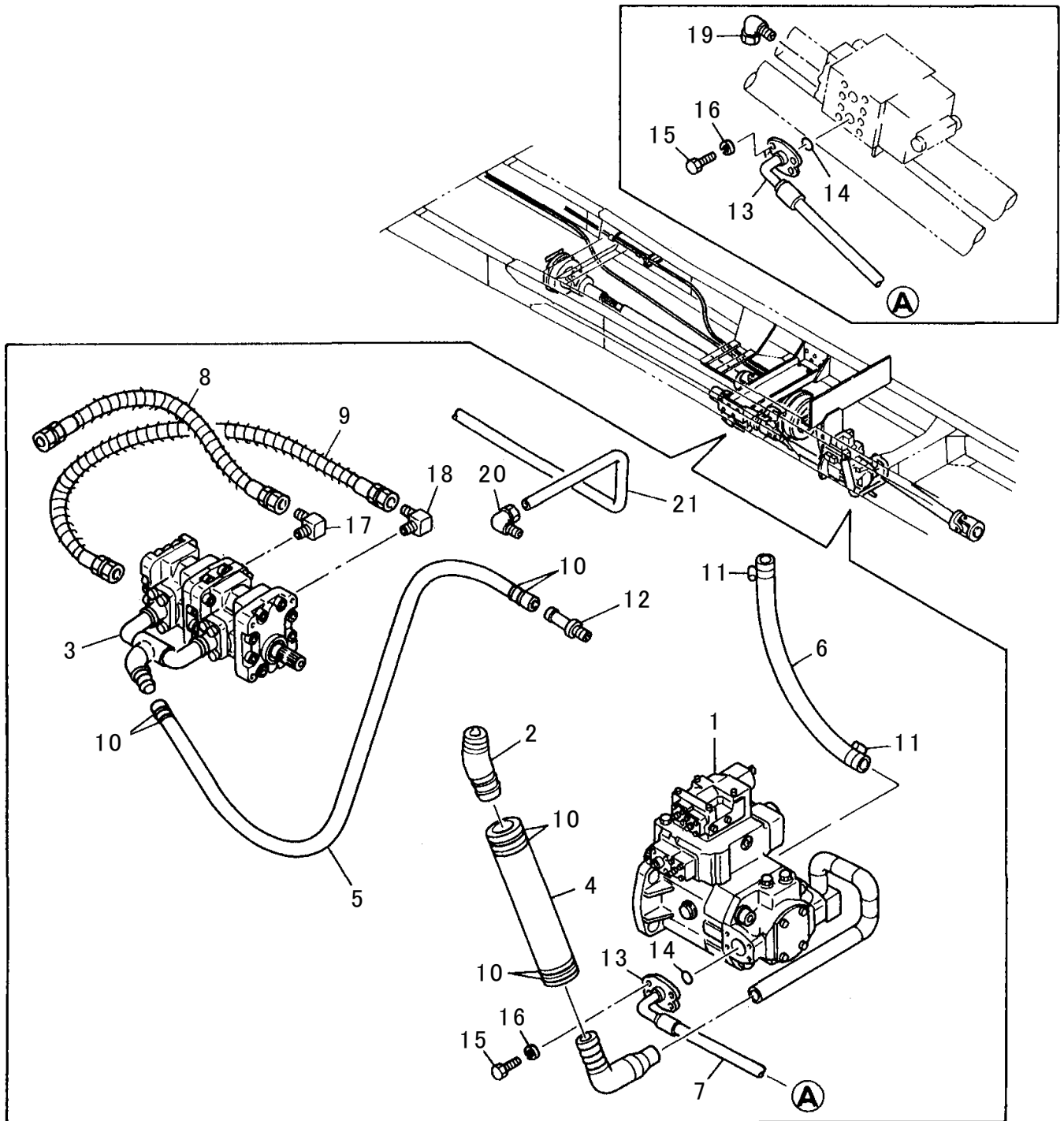




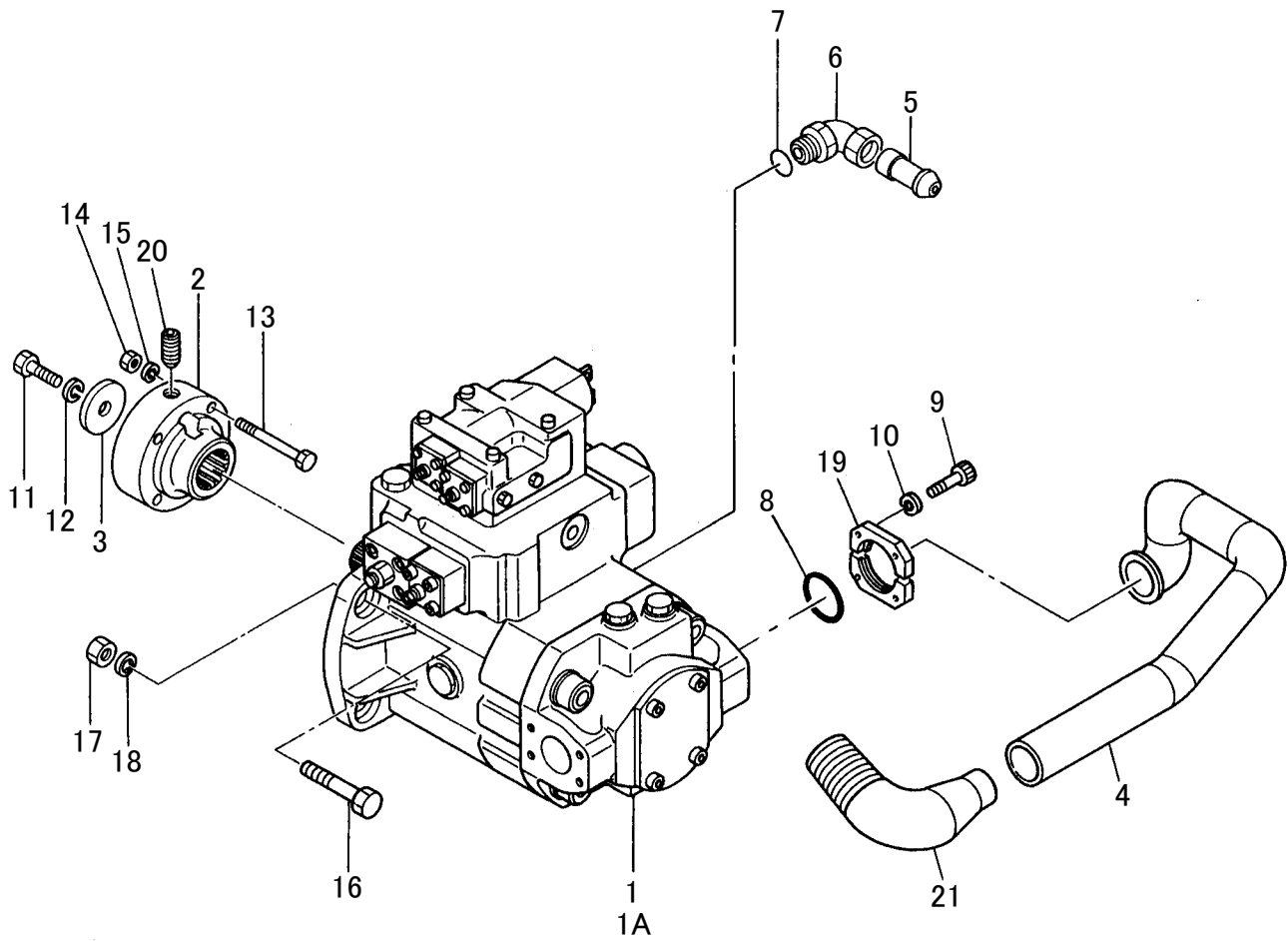
符号	部品番号	部品名称・サイズ	個数	キット 符号	実施時期 適用号機	備考
	NPA-M15001	ドライブコントロールASSY				U-CK450LN
1	XZ00-M0078	トランスファPTO ASSY	1			品目番号80-1参照
1	XZ00-M0078A	トランスファPTO ASSY XZ55-16-N	1		9310～	品目番号80-1参照
2	NPA-M15015	フロントフロペラシヤフトASSY	1			
3	NPA-M15016	リヤフロペラシヤフトASSY	1			
4	PX11-M0023	ドライブシヤフトASSY(250L)	1			
5	PX13-M0053A	トランスファブラケット	2			
6	PX12-E0011	サポート	1			
7	PX12-M0060	ポンプブラケット	1			
8	PX14-E0001A	PTOアウトワイヤストツハ	1			
9	PX16-M000	ブレーキワイヤASSY(1400L)	1			
10	ZK20-B6000	コントロールワイヤ HJ52E88	1			
11	PX14-M0047	アウトワイヤブラケット	1			
12	PX13-M0081	トランスファケースサポート	1			
12	PX13-M0081B	トランスファケースサポート	1		0105～	
13	PX13-M0072	スぺーサ	2			
14	0101-1445	ホルト H	16			
15	ZA21-21411	ハードロックナット M14,P1.5 H	16			
16	AK40-E0005	ヨーク	1			
17	1310-1025	ピン	2			
18	0720-1020	ワツシヤ	2			
19	1300-3020	スプリットピン	2			
20	AK40-M0001	ジョイント	2			
21	0510-0805	ナット	1			
22	0170-1220	ホルト	2			
23	0701-1230	スプリングワツシヤ	14			
25	NPB-M11008	レバ-ASSY&マウント	1			日産純正
26	AR90-M0096	コーションプレート 5ソクヨウ	1			
27	AC10-K0004	クリツ	5			
28	0130-0620	ホルト	5			
29	0500-0605	ナット	5			
30	0701-0615	スプリングワツシヤ	5			
31	PX19-M0004	ブリーザASSY	1			
32	PX19-M0005	エアブリーザカバー	1			
33	ZH65-025070	タイユホ-ス 1X700L	1			
34	4055-4035	ホ-スバンド(ワイヤ)	2			
35	0170-1020	ホルト	2			



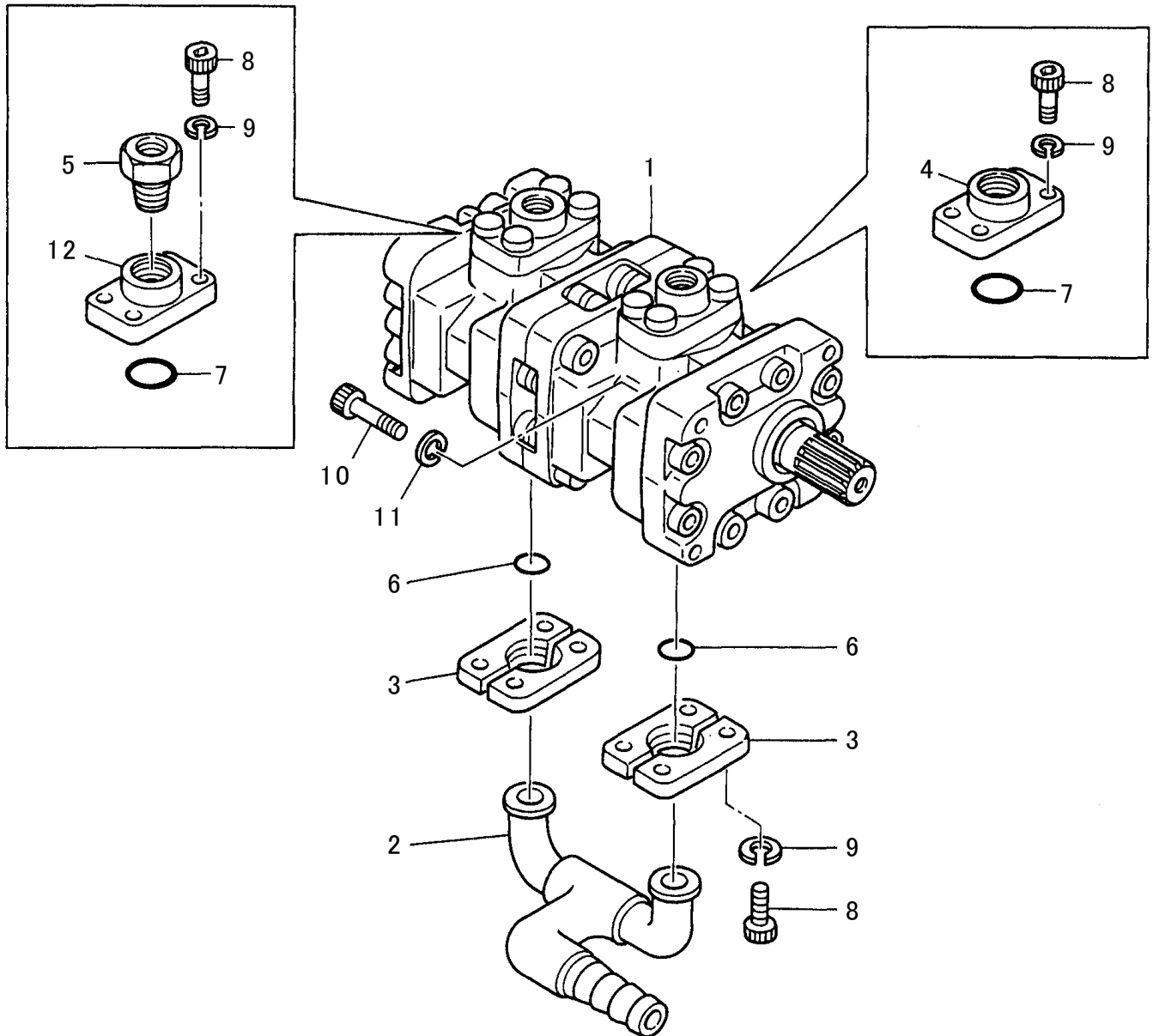
符号	部品番号	部品名称・サイズ	個数	キット 符号	実施時期 適用号機	備考
	PK81-M5008B	カソウパイピング				
	PK81-M5008C	カソウパイピング			8603～	
	PK81-M5008D	カソウパイピング			8606～	
	PK81-M5008E	カソウパイピング			8709～	
1	PK82-M5008B	ユアツポンプASSY	1			品目番号78参照
2	PK83-M5008A	サンシヨアダプタ T	1			
3	PK82-M5009A	ギヤポンプASSY	1			品目番号79参照
4	S-FCH-B75047	サクシヨホース 75X470L	1			
4	AH90-M0045	サクシヨホース 75X470L	1		8709～	
5	ZH65-032160	タイユホース 11/4BX1600L	1			
6	ZH65-019095	タイユホース 3/4BX950L	1			
7	PK83-M5023A	ホース HD280-32-2250L	1			
8	ZF63-33320800	ホース IB55-105K-15N-800W	1			
9	ZF63-23320650	ホース IB55-250K-12N-650W	1			
10	TP112,TB112	ホースバンド(エキスパメット)	8			
11	4055-3635	ホースバンド(ワイヤ)	2			
12	ZH16-232114	ハンチニツプル 8001-10102	1			
13	ZF81-1420114	フランジ SF-6020	4			
14	2001-5027	Oリング 1AAN6227-27	2			
15	0141-1245	ホルト H	8			
16	0701-1230	スプリングワッシャ	8			
17	ZF74-000012	ホースアダプタ 10-0808	1			
18	ZF74-000034	ホースアダプタ 10-1212	1			
19	ZF78-000034	ホースアダプタ 14-1212	1			
20	ZF51-006018	エルボニツプル KLN06-010N	1			
21	PK81-M5008E-23	パイプ SUS304 D6X1.0	1			
22	ZF51-012038	エルボニツプル KLN12-030N	1			
22A	ZF40-012038	コネクタ KCT12-030N	1		8801～	
23	AC30-M0001	ホースクランプ	1			
24	AC30-M0003	クランプ	1			
25	0500-1008	ナット	4			
26	PK81-M5008E-30	ブラケット L40X40X250L	1			
27	ZH60-F50500	ビニールホース F50X500L	1		8801～	
28	4055-0635	ホースバンド(ワイヤ)	1		8801～	
29	PK81-M5008E-34	パイプ OSTD15X1.5	1		8801～	
30	ZF59-015038	ユニオン KUD15-030N	1		8801～	
31	ZF64-13300600	ホース IB55-140K-9N-600L	1		8801～	



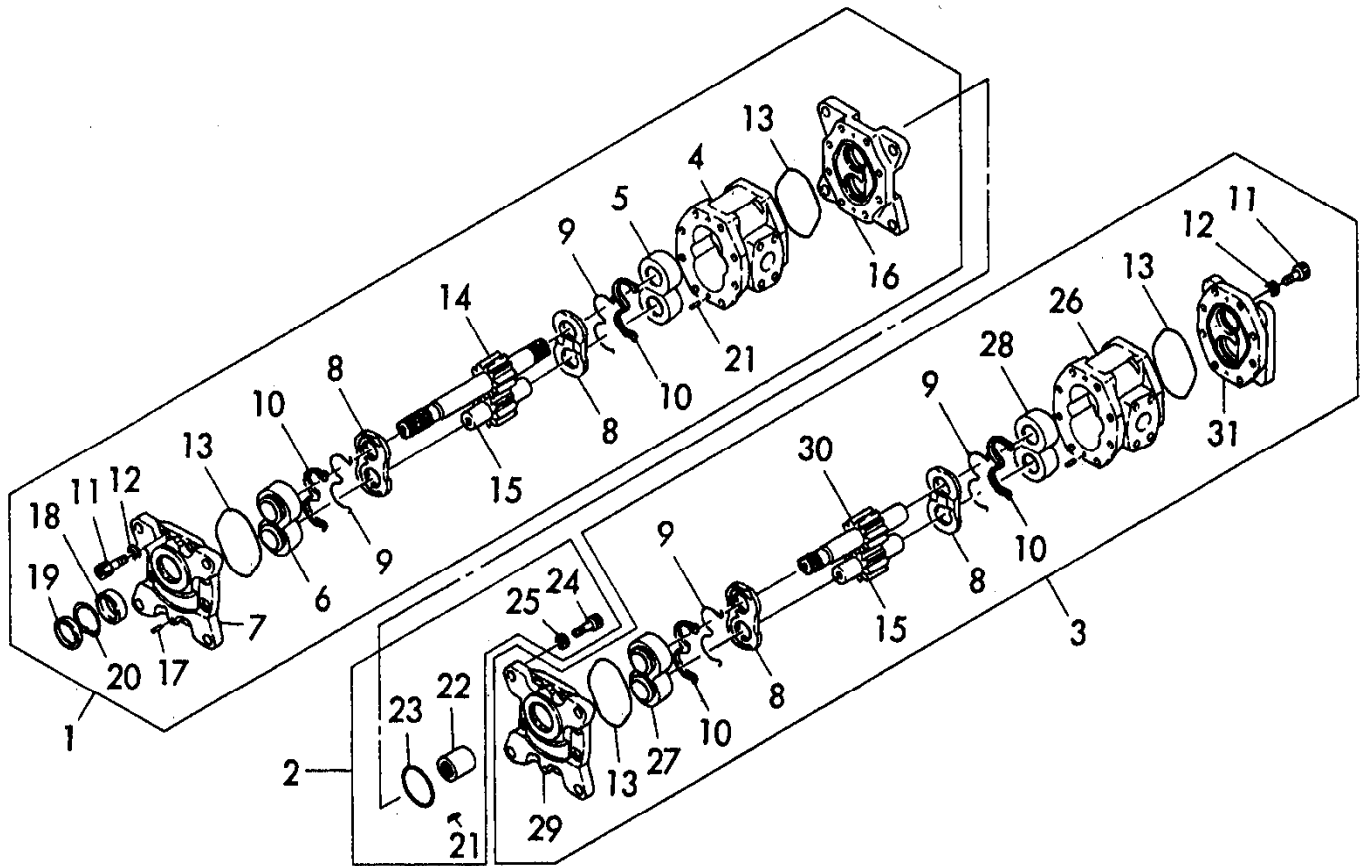
符号	部品番号	部品名称・サイズ	個数	キット 符号	実施時期 適用号機	備考
	PK81-M5009	カソウパイング				三菱,日産
1	PK82-M5008B	ユアツポンプASSY	1			品目番号78参照
2	PK83-M5008A	サクションアダプタ T	1			
3	PK82-M5014	キヤポンプASSY	1			
4	S-FCH-B75050	サクションホース 75X500L	1			
4	AH90-M0045	サクションホース 75X500L	1		8709~	
5	ZH65-032110	タイユホース 11/4BX1100L	1			
6	ZH65-019110	タイユホース 3/4BX1100L	1			
7	PK83-M5023A	ホース HD280-32-2250L	1			
8	ZF64-33321200	ホース IB55-140K-15N-1200W	1			
9	ZF66-23321000	ホース IB55-250K-12N-1000W	1			
10	TP112,TB112	ホースバンド(エキスパメット)	8			
11	4055-3635	ホースバンド(ワイヤ)	2			
12	ZH16-232114	ハンチニツプル 8001-10102	1			
13	ZF81-1420114	フランジ SF-6020	4			
14	2001-5027	Oリング 1AAN6227-27	2			
15	0141-1245	ボルト H	8			
16	0701-1230	スプリングワッシャ	8			
17	ZF78-000012	ホースアダプタ 14-0808	1			
18	ZF78-000034	ホースアダプタ 14-1212	1			
19	ZF51-006018	エルボニツプル KLN06-010N	1			
20	ZF51-012038	エルボニツプル KLN12-030N	1			
21	PK81-M5009-21	パイプ SUS304D6X1.0	1			



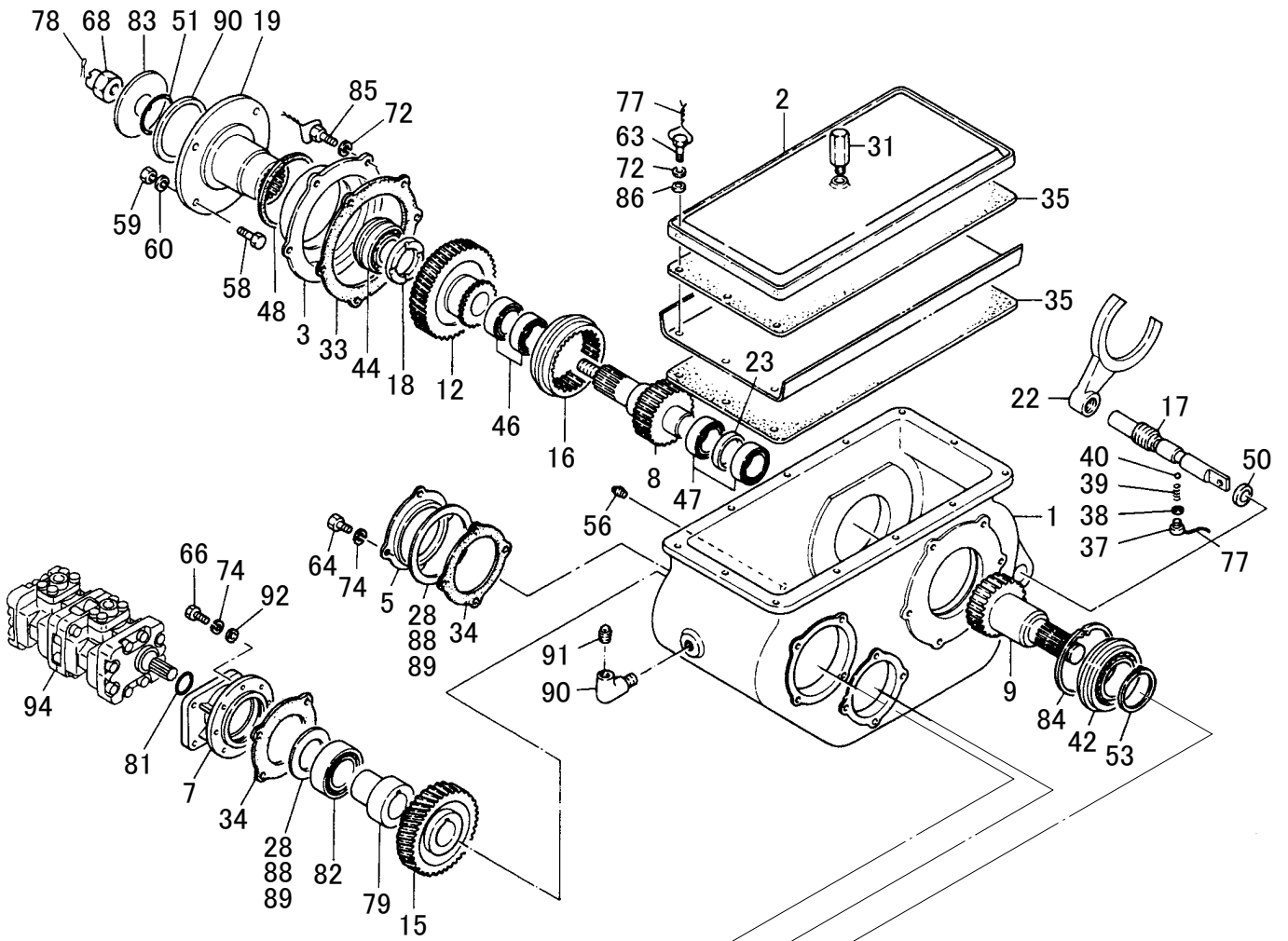
符号	部品番号	部品名称・サイズ	個数	キット 符号	実施時期 適用号機	備考
	PK82-M5008B	エアツポンプASSY				
1	PK82-M5011A	プランジヤポンプ(PY21-51)8TON	1		8811～	NV172-150R-1154B-1
1A	PK82-M5016	プランジヤポンプ(PY21-10)4TON	1			
2	PX15-M0007B	ポンプフランジ	1			
3	AA30-Y0009	ワッシャ	1		8811～	
4	PK83-M5026	サクシヨンアダプタ	1			
5	AH50-M0014	アダプタ	1			
6	ZF43-025034	エルボニツプル KLO25-60N	1			
7	2001-0024	Oリング 1AP24	1			
8	2001-1060	Oリング 1AG60	1			
9	0171-1235	ホルト H P1.75	4			
10	0701-1230	スプリングワッシャ	4			
11	0171-1640	ホルト H	1			
12	0701-1640	スプリングワッシャ	1			
13	0101-1260	ホルト H	4			
14	0501-1210	ナット	4			
15	0701-1230	スプリングワッシャ	4			
16	0100-2060	ホルト	4			
17	0500-2016	ナット	4			
18	0701-2051	スプリングワッシャ	4			
19	AH40-M0017A	ハーフカツプリング	2			
20	0991-1635	セットスクリュ(6カクアナツキ)	1			
21	PK83-M5025	サクシヨンパイプ	1			
						注意 PK82-M5011Aと PK82-M5016とは 一部異なる Oリングは同じ



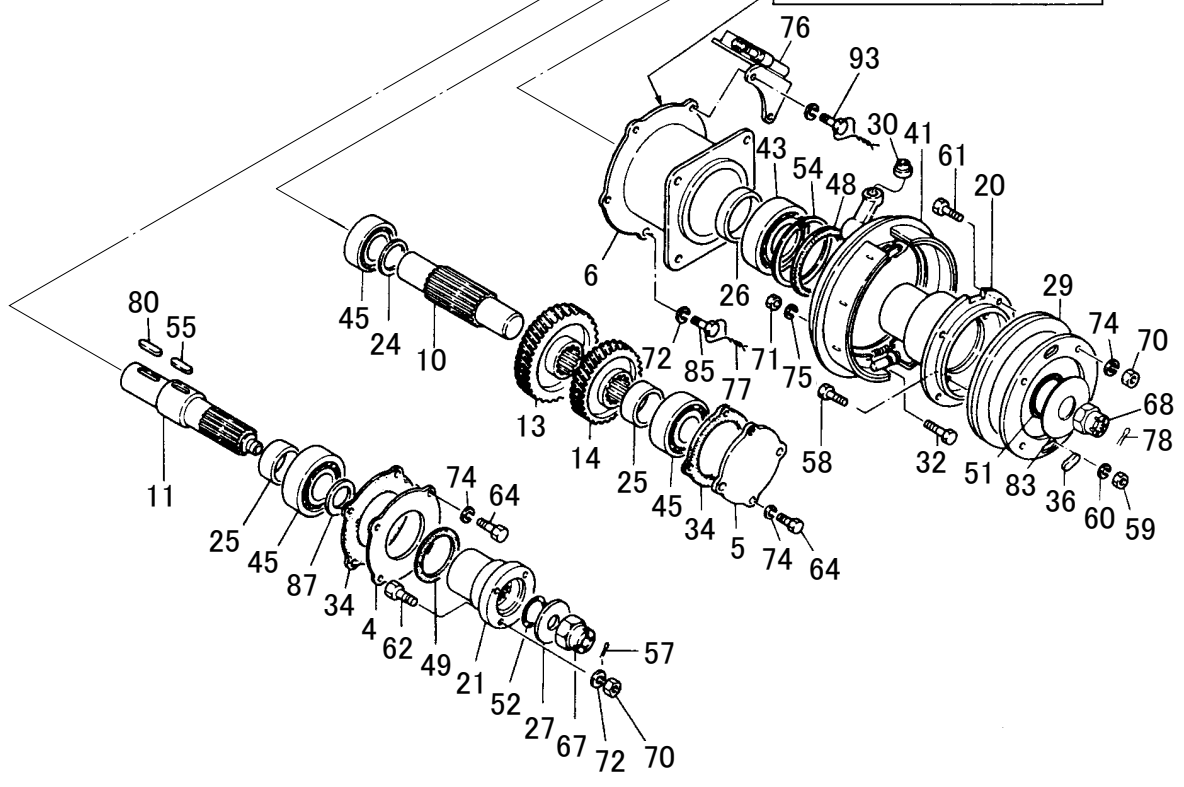
符号	部品番号	部品名称・サイズ	個数	キット 符号	実施時期 適用号機	備考
	PK82-M5009A	ギヤポンプASSY				
1	PK82-M5013	ギヤポンプ PHS2531-2516AAL	1			品目番号79-1参照
2	PK83-M5016	サクションパイプ	1			
3	AH40-M0019	ハーフカツプリング	4			
4	AF80-M0010A	フランジ	1		9110～	数量変更
4	AF80-M0010D	アダプタ	1		0105～	
4	AF80-M0010E	フランジ	2		0504～	
5	ZF02-034012	ブツシュ SBU06-040J	1		9110～	設変廃止
6	2001-1030	Oリング 1AG30	2			
7	2002-1030	Oリング 1BG30	2			
8	0311-1030	ホルト(6カクアナ) H P1.5	16			
9	0661-10161	スプリングワッシャ	16			
10	0311-0835	ホルト(6カクアナツキ) H	4			
11	0661-08128	スプリングワッシャ(6カクアナホルト)	4			
12	6232-4-145041-11	フランジ HB04T	1			



符号	部品番号	部品名称・サイズ	個数	キット 符号	実施時期 適用号機	備考
0	PK82-M5013	キヤホンポン PHS2531-2516AAL	1			
1	214-2531-12412-3	キヤホンポン PHS2531 AIAL	1			供給不可
2	2140-4-161023-01	レンケツセット	1			
3	2149-4-169618-01	キヤホンポン PXS2516-1XAL	1			
4	2140-3-144091-01	ホデー	1			供給不可
5	2140-3-144079-01	ベアリングボックス C-2	2			供給不可
6	2140-3-144078-01	ベアリングボックス C-1	2			供給不可
7	2140-2-144096-01	フロントカバー	1			供給不可
8	2140-4-144877-01	ウエアプレート	4			供給不可
9	2140-4-144961-02	バックアップ	4			
10	2140-4-145055-01	パッキン	4			
11	0311-1025	ホルト(6カクアナ) H P1.5	32			
12	0661-10161	スプリングワッシャ	32			
13	2002-1075	Oリング 1BG75	4			
14	2140-3-144086-06	ドライブシャフト	1			供給不可
15	2140-3-144088-06	ドライブピンシャフト	2			供給不可
16	2140-2-144099-01	リヤカバー	1			供給不可
17	0250-7060016-00	ヘイコウピン	5			供給不可
18	TCV 23 4211	オイルシール(NBR) AP1224E0	1			
19	VC 23 42 6	オイルシール(NBR) AG1222A5	1			
20	1565-4217	スナツプリング S-42	1			
21	6252-4-143354-01	ヘイコウピン	2			供給不可
22	2140-4-144082-01	カップリング	1			供給不可
23	2002-1050	Oリング 1BG50	1			
24	0311-0830	ホルト(6カクアナツキ) H	4			
25	0661-08128	スプリングワッシャ(6カクアナホルト)	4			
26	2140-3-144089-01	ホデー	1			供給不可
27	2140-3-144077-01	ベアリングボックス B-2	2			供給不可
28	2140-3-144076-01	ベアリングボックス B-1	2			供給不可
29	2140-2-143764-02	フロントカバー	1			供給不可
30	2140-3-144085-01	ドライブシャフト	1			供給不可
31	2140-2-144093-02	リヤカバー	1			供給不可



コノ面ニ73ヲ塗布スル



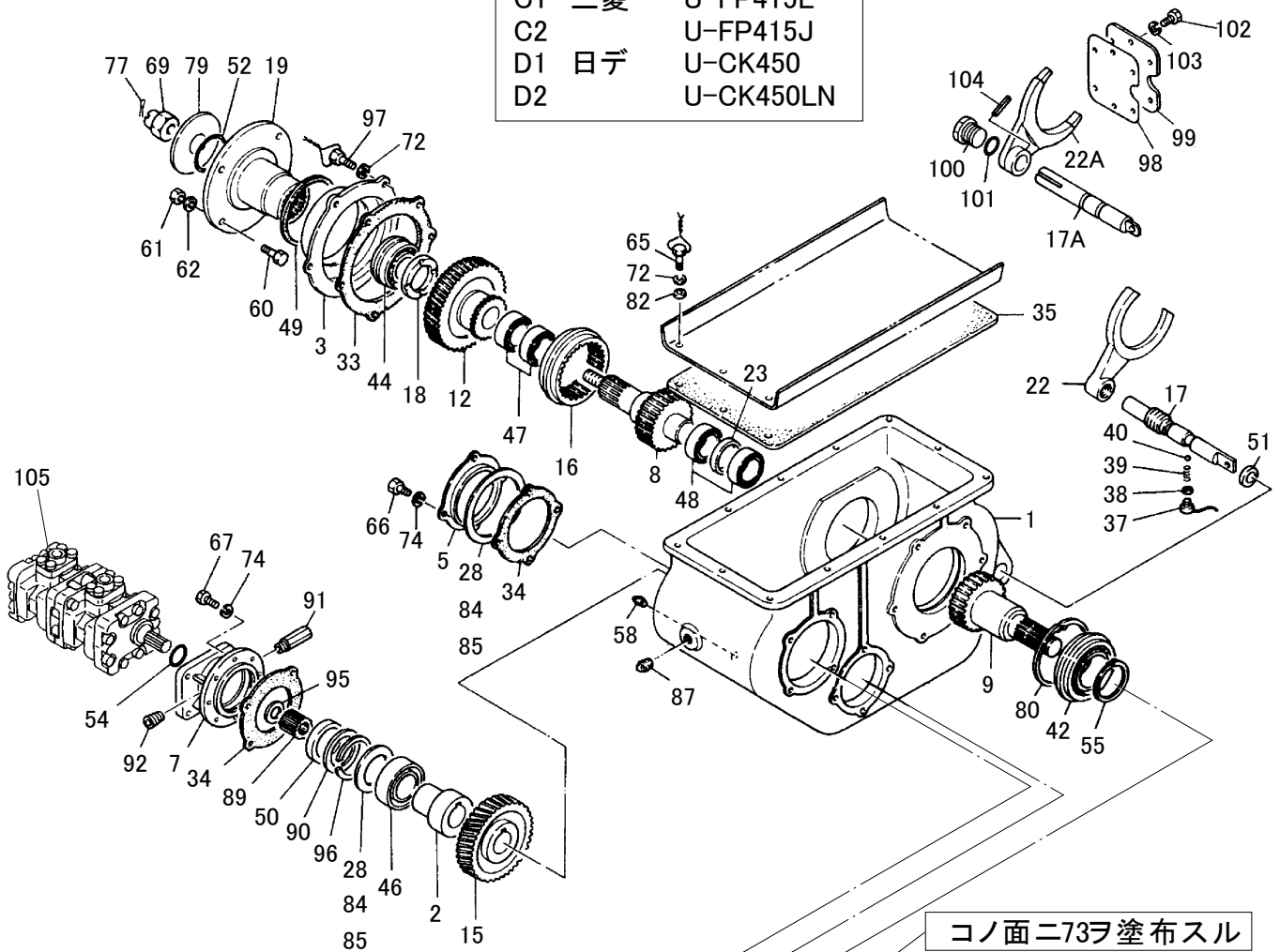
符号	部品番号	部品名称・サイズ	個数	キット 符号	実施時期 適用号機	備考
0	XZ00-M0032B	トランスファPTO ASSY XZ55-11-I	1			いすゞP-CVR17K
0	XZ00-M0031A	トランスファPTO ASSY	1			日野P-FH272BA
0	XZ00-M0033	トランスファPTO ASSY	1			三菱P-FP418L
0	XZ00-M0035	トランスファPTO ASSY	1			日デP-CK31L
1	XZ11-E0003H	トランスファケース XZ55	1			
1	XZ11-E0003K	トランスファケース XZ55	1		8101～	
2	XZ22-E0002	ケースカバー	1			
3	XZ21-E0007	シールキャップ XZ55	1			
4	XZ21-E0008	シールキャップ XZ55	1			
5	XZ21-E0002	ブランクキャップ XZ45	2			
6	XZ51-E0012	ベアリングリテーナ XZ55	1			
7	XZ51-M0014	ポンプアダプタ	1			
8	XZ33-E0009A	インプットシャフト XZ55	1			
9	XZ33-E0010A	アウトプットシャフト XZ55	1			
10	XZ33-E0011	アイドルシャフト XZ55	1			
11	XZ33-E0012A	PTOアウトプットシャフト XZ55	1			
12	XZ31-E0006	インプットギヤ XZ55	1			いすゞ,日野,三菱用
12	XZ31-E0003	インプットギヤ XZ55	1			日デ用
13	XZ31-E0007	アイドルギヤ(A)	1			いすゞ,日野,三菱用
13	XZ31-E0008	アイドルギヤ(A) 31T XZ55	1			日デ用
14	XZ31-M0002	アイドルギヤ(B) 30T	1			いすゞ,日野用
14	XZ31-M0001	PTOギヤ 27T	1			三菱用
14	XZ31-E0001	アイドルギヤ(B) 29T XZ55	1			日デ用
15	XZ31-M0001A	PTOギヤ 27T	1			いすゞ,日野用
15	XZ31-M0002	アイドルギヤ(B) 30T	1			三菱用
15	XZ31-E0002	PTOギヤ 28T XZ50,XZ55	1			日デ用
16	XZ35-E0003	ギヤクラッチ XZ55	1			
17	XZ41-E0003	シフトロッド XZ55	1			
18	XZ69-E0021	スラストワッシャ XZ55	1			
19	XZ39-M0005A	インプットフランジ CVR17	1			いすゞ用
19	XZ39-E0020	インプットフランジ XZ55(ヒノ)	1			日野用
19	XZ39-E0008	インプットフランジ XZ55(フソウ)	1			三菱用
19	XZ39-M0001	インプットコンパニオンフランジ(ニッサン)	1			日デ用
20	XZ39-M0006A	アウトプットフランジ CVR17	1			いすゞ用
20	XZ39-E0021	アウトプットフランジ XZ55(ヒノ)	1			日野用
20	XZ39-E0009	アウトプットフランジ XZ55(フソウ)	1			三菱用
20	XZ39-M0002	アウトプットフランジ(ニッサン)	1			日デ用
21	XZ39-E0012	PTOフランジ XZ55	1			
22	XZ42-E0003	シフトホーク XZ55	1			XZ42-E0003Aを使用
22	XZ42-E0003A	シフトホーク XZ55	1		0211～	
23	XZ51-E0015	カラー XZ55	1			
24	XZ51-E0016	カラー XZ55	1			

符号	部品番号	部品名称・サイズ	個数	キット 符号	実施時期 適用号機	備考
25	XZ51-E0017	カラー XZ55	2			
26	XZ51-E0019	カラー XZ55	1			
27	XZ69-E0022	ワッシャ XZ55	1			
28	XZ61-E0003	シム XZ45	1			
29	XZ37-E0002	ブレーキドラム XZ55	1			いすゞ,日野,三菱用
29	XZ37-M0001	ブレーキドラム XZ55	1			日デ用
30	XZ69-E0016	ワイヤストツハ	1			
31	XZ83-E0001	エアブリーザ	1			
32	XZ69-E0015	ホルト M16X45L	4			
33	XZ61-E0012	ガスケット PCD175	1			
34	XZ61-E0004	ガスケット PCD110	4			
35	XZ61-E0006	ガスケット	2			
36	XZ89-E0001	クラキヤツプ	2			
37	XX89-E0125	スプリングストツハ	1			PTO基-0111E
38	XX61-E0126A	ガスケット(ドウ) 1.0T	1			PTO基-0099B
39	XX48-Q0003	スプリング	1			PTO基-0103A
40	XX43-Q0002	チエツクホール	1			PTO基-0102B
41	XZ37-E0003	ブレーキASSY(44420-42001)	1			
42	ZU00-6213	ホールベアリング	1			
43	ZU00-6211	ホールベアリング	1			
44	ZU00-6311NR	ホールベアリング	1			
45	ZU00-30308	ローラベアリング	3			
46	ZU00-K707620	ニードルベアリング	2			
47	ZU00-RNA4906	ニードルベアリング	2			
48	TC 7510013	オイルシール(NBR) AE3618A0	2			XZ61-M0008を使用
48	XZ61-M0008	オイルシール(ACM) TC 7510013	2	9012~		(材質変更)耐久性向上
49	TC 55 72 9	オイルシール(NBR) AE3040A0	1			XZ61-M0007を修正
49	XZ61-M0007	オイルシール(ACM) TC 55 72 9	2	9012~		(材質変更)耐久性向上
50	TC 25 40 8	オイルシール(NBR) AE1314A0	1			TC 20 32 8を修正
51	2001-5031	Oリング 1AAN6227-31	2			
52	2001-0035	Oリング 1AP35	1			
53	1565-6525	スナツプリング S-65	1			
54	1555-0030	スナツプリング H-100	1			
55	1421-1235	キー	1			
56	1024-2014	プラグ(PT1/2)	1			
57	1300-4030	スプリットピン	1			
58	0131-1645	ホルト	8			いすゞ用
58	XZ69-E0017	ホルト(コンパニオンフランジ)	8			日野用
58	XZ69-E0023	ホルト(コンパニオンフランジ)	8			三菱用
58	XZ69-E0025	ホルト(コンパニオンフランジ)	8			日デ用
59	0500-1613	ナツト	8			いすゞ用
59	0500-1411	ナツト	8			日野用

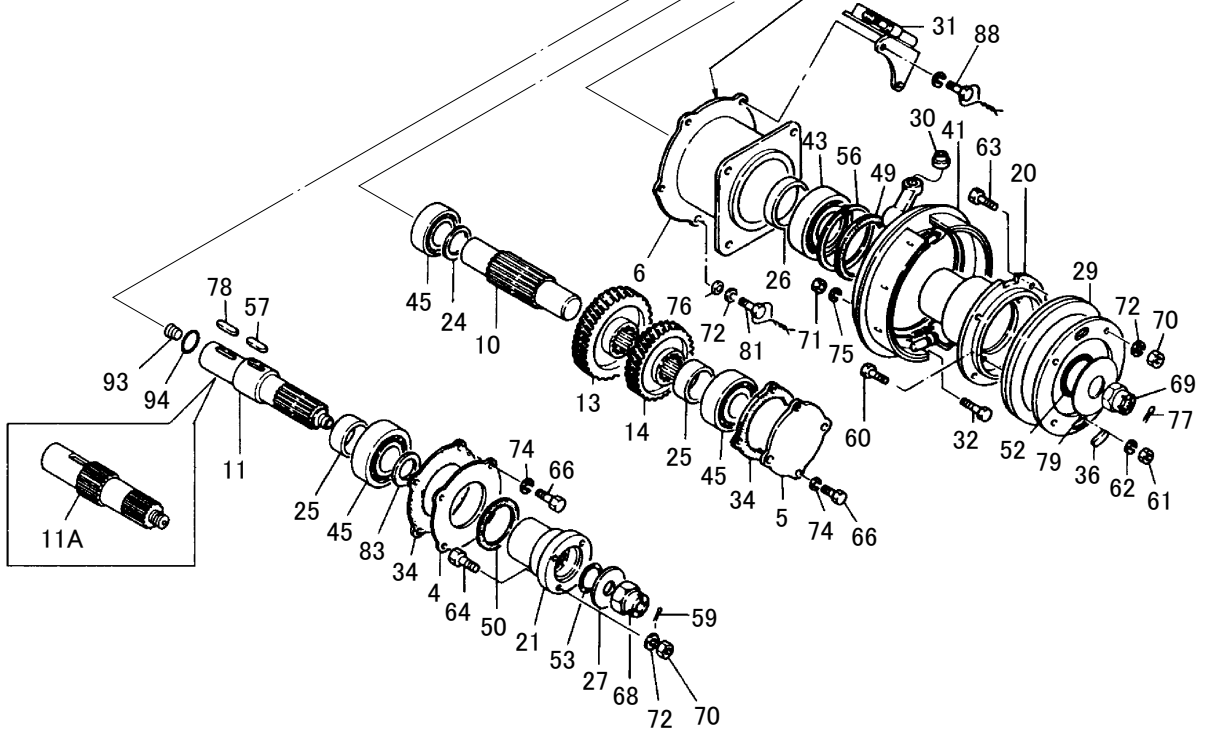
符号	部品番号	部品名称・サイズ	個数	キット 符号	実施時期 適用号機	備考
59	0500-1210	ナット	8			三菱用
59	0500-1613	ナット	8			日デ用
60	0701-1640	スプリングワッシャ	8			いすゞ用
60	0701-1435	スプリングワッシャ	8			日野用
60	0701-1230	スプリングワッシャ	8			三菱用
60	0701-1640	スプリングワッシャ	8			日デ用
61	0181-1238-25	ホルト(リーマ) H	4			
62	0101-1240-20	ホルト H	4			
63	0161-1235	ホルト(カガリセンアナ) H P1.75	18			
64	0100-1025	ホルト	12			
66	0131-1030	ホルト H	4			
67	0540-2013	キヤツスルナット	1			
68	XZ69-E0026	ナット(M30,P1.5)	2			
70	0500-1210	ナット	8			
71	0500-1613	ナット	4			
72	0701-1230	スプリングワッシャ	32			
73		エキシヨウハツキン スリーホント#4	1			
74	0701-1025	スプリングワッシャ	18			
75	0701-1640	スプリングワッシャ	4			
76	XZ49-E0001A	ゾウキヨウリンクASSY	1			品目番号84参照
76	XZ49-E0001B	ゾウキヨウリンクASSY	1	9311~		品目番号84参照
77		ロツクワイヤ 1M/M	1			
78	1300-6050	スプリットピン	2			
79	XZ36-M0003	スプラインブツシング PH14-60	1			
80	1421-1230	キー	1			
81	2001-0039	Oリング 1AP39	1			
82	ZU00-32011	ローラベアリング	1			
83	XZ69-E0012	ワッシャ XZ55	2			
84	1555-2040	スナツブリング H-120	1			
85	0161-1240	ホルト H	4			
86	0720-1225	ワッシャ	12			
87	XZ51-E0024	カラー XZ55	1			
88	XZ61-E0013	シム 76X89X0.2T	1			
89	XZ61-E0014	シム 76X89X0.05T	1			
90	ZH10-000034	エルボ PT3/4	1			
91	1024-2617	プラグ	1			
92	0720-1020	ワッシャ	4			
93	0161-1245	ホルト H	2			
94	PK82-M5013	キヤホンプ PHS2531-2516AAL	1			品目番号79-1参照

トランスファ PTO ASSY

A	いすゞ	U-CVR70K
B1	日野	P-FH272BA
B2		P-FH2KLBA
C1	三菱	U-FP415L
C2		U-FP415J
D1	日デ	U-CK450
D2		U-CK450LN



コノ面ニ73ヲ塗布スル

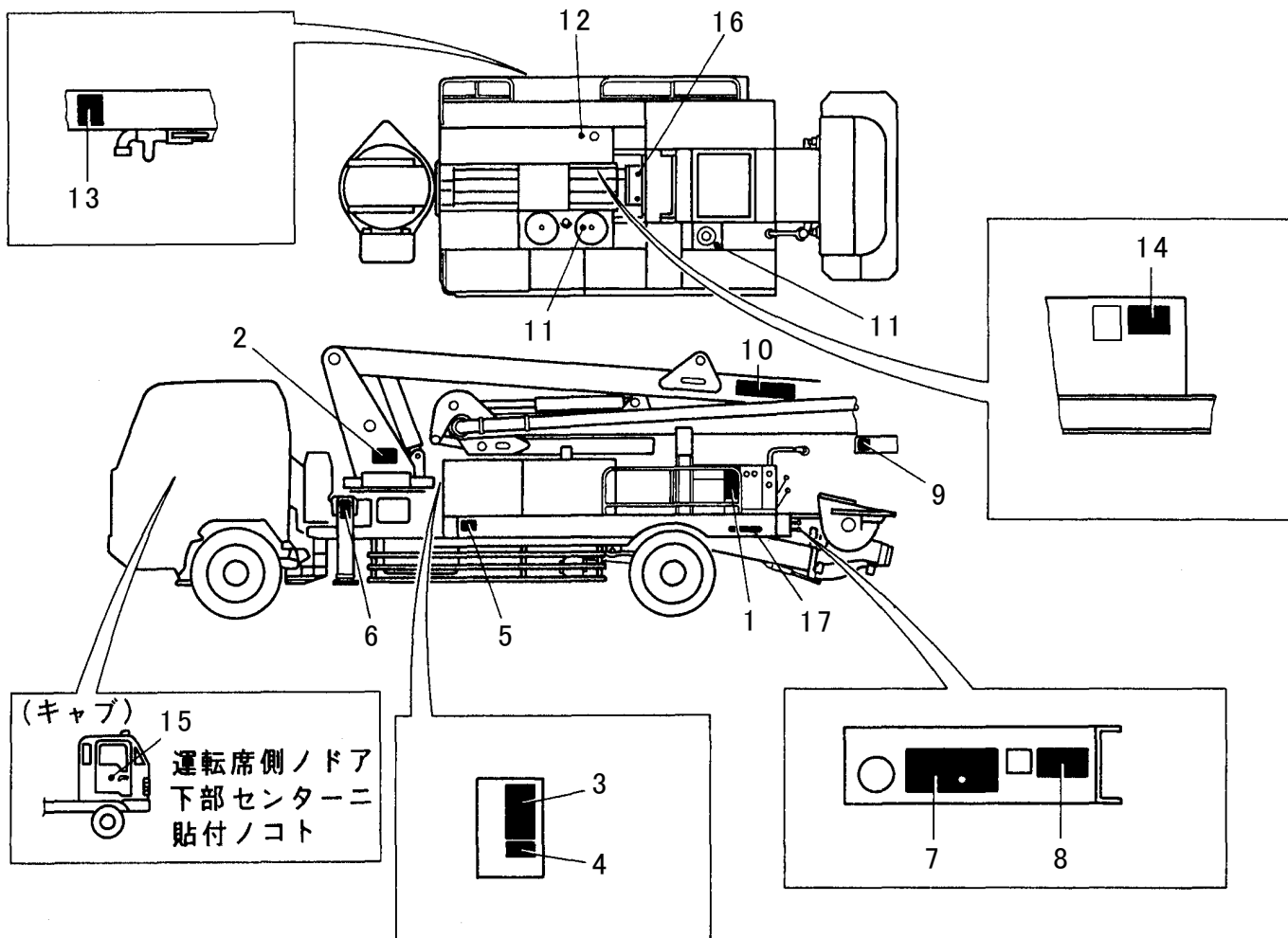


符号	部品番号	部品名称・サイズ	個数	キット 符号	実施時期 適用号機	備考
0	XZ00-M0032B	トランスファPTO ASSY	1		9310～	A: いすゞU-CVR70K
0	XZ00-M0071B	トランスファPTOASSY XZ55-16	1		9803～	A1:いすゞU-CVR70K
0	XZ00-M0059	トランスファPTO ASSY XZ55-14	1		8903～	B1: 日野P-FH272BA
0	XZ00-M0059A	トランスファPTO ASSY XZ55-14	1		9310～	B2: 日野P-FH2KLBA
0	XZ00-M0066A	トランスファPTO ASSY XZ55-14	1		8803～	C1: 三菱U-FP415L
0	XZ00-M0066B	トランスファPTO ASSY XZ55-14	1		9310～	C2: 三菱U-FP415J
0	XZ00-M0078	トランスファPTO ASSYX Z55-16	1		9004～	D1: 日産U-CK450
0	XZ00-M0078A	トランスファPTO ASSY XZ55-16	1		9310～	D2: 日産U-CK450LN
1	XZ11-M0003	トランスファケース XZ55	1			A,B2,C2,D2
1	XZ11-E0003K	トランスファケース XZ55	1			B1,C1,D1
2	XZ36-M0006	スプラインブッシング PY21-60	1			
3	XZ21-E0007	シールキャツプ XZ55	1			
4	XZ21-E0008	シールキャツプ XZ55	1			
5	XZ21-E0002	ブランクキャツプ XZ45	2			
6	XZ51-E0012	ヘアリングリテーナ XZ55	1			B1,C1
6	XZ51-E0012A	ヘアリングリテーナ XZ55	1		9003～	
7	XZ51-M0014B	ポンプアダプタ	1			A
7	XZ51-M0019A	ポンプアダプタ(XZ55-13 T/F)	1			A1,B1,B2,D1,D2
7	XZ51-M0021A	ポンプアダプタ	1			C1,C2
8	XZ33-E0009	インプットシャフト XZ55	1			
8	XZ33-E0009A	インプットシャフト XZ55	1		8912～	
9	XZ33-E0010A	アウトプットシャフト XZ55	1			
10	XZ33-E0011	アイドルシャフト XZ55	1			
11	XZ33-E0012A	PTOアウトプットシャフト XZ55	1			B1,C1,D1
11A	XZ33-E0012B	PTOアウトプットシャフト XZ55スプライン	1		9107～	A,B2,C2,D2
12	XZ31-E0006	インプットギヤ XZ55	1			A,A1
12	XZ31-E0003	インプットギヤ XZ55	1			
13	XZ31-E0007	アイドルギヤ(A)	1			A,A1
13	XZ31-E0008	アイドルギヤ(A) 31T XZ55	1			
14	XZ31-M0002	アイドルギヤ(B) 30T	1			A,A1
14	XZ31-E0001	アイドルギヤ(B) 29T XZ55	1			
15	XZ31-M0001A	PTOギヤ 27T	1			A,A1
15	XZ31-E0002	PTOギヤ 28T XZ50,XZ55	1			B1,C1,D1
15	XZ31-E0002A	PTOギヤ 28T(スプライン) XZ55	1			B2,C2,D2
16	XZ35-E0003	ギヤクラッチ XZ55	1			
17	XZ41-M0004	シフトロッド	1			A,B2,C2,D2
17	XZ41-M0004A	シフトロッド D25 XZ55	1		0006～ 0601A～	8B用
17A	XZ41-E0003	シフトロッド XZ55	1			B1,C1,D1,
18	XZ69-E0021	スラストワッシャ XZ55	1			
19	XZ39-M0005A	インプットフランジ CVR17	1			A,A1
19	XZ39-E0020	インプットフランジ XZ55(ヒノ)	1			B1,B2
19	XZ39-M0019A	インプットフランジ XZ55(フソウ)	1			C1,C2

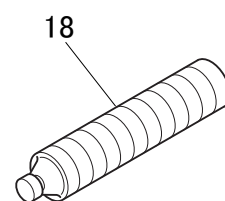
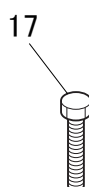
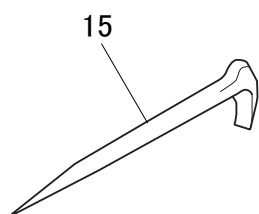
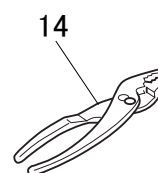
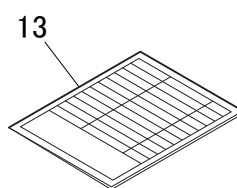
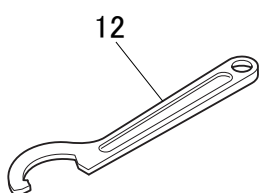
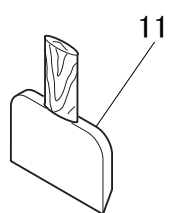
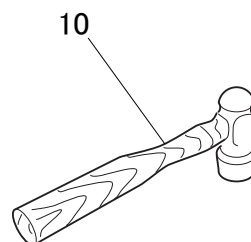
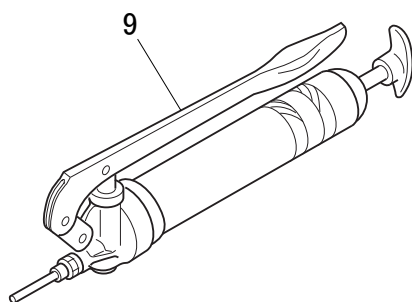
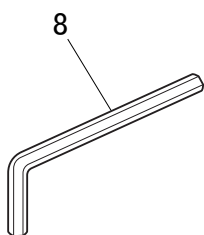
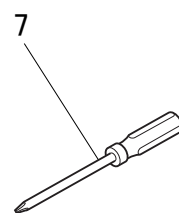
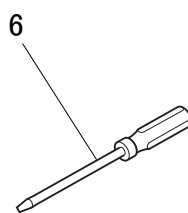
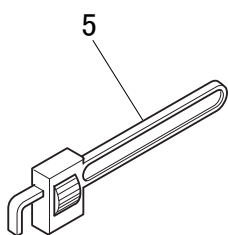
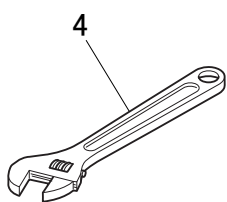
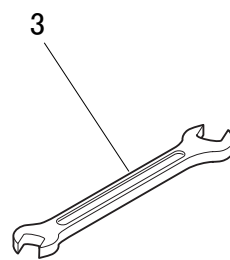
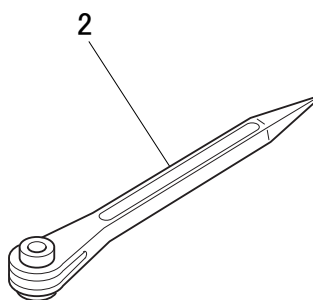
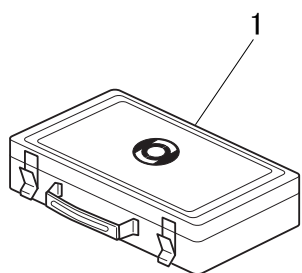
符号	部品番号	部品名称・サイズ	個数	キット 符号	実施時期 適用号機	備考
19	XZ39-M0044	インプツコンパニオンフランジ(ニツサン)	1			D1,D2
20	XZ39-M0006A	アウトプツフランジ CVR17	1			A,A1
20	XZ39-E0021	アウトプツフランジ XZ55(ヒノ)	1			B1,B2
20	XZ39-M0020	アウトプツフランジ XZ55(フソウ)	1			C1,C2
20	XZ39-M0045	アウトプツフランジ(ニツサン)	1			D1,D2
21	XZ39-E0012	PTOフランジ XZ55	1			
22	XZ42-M0002	シフトホーク XZ55	1			A,A1,B2,C2,D2
22A	XZ42-E0003	シフトホーク XZ55	1			B1,C1,D1
22A	XZ42-E0003A	シフトホーク XZ55	1		0211~	
23	XZ51-E0015	カラー XZ55	1			
24	XZ51-E0016	カラー XZ55	1			
25	XZ51-E0017	カラー XZ55	2			
26	XZ51-E0019	カラー XZ55	1			A1のみ不要
27	XZ69-E0022	ワツシヤ XZ55	1			
28	XZ61-E0003	シム XZ45	1			
29	XZ37-E0002	ブレーキドラム XZ55	1			
29	XZ37-M0001	ブレーキドラム XZ55	1			D1
30	XZ69-E0016	ワイヤストツハ	1			
31	XZ49-E0001A	ゾウキヨウリングASSY	1			品目84参照 B1,C1,D1
31	XZ49-E0001B	ゾウキヨウリングASSY	1		9311~	品目84参照 A,A1,B2,C2,D2
32	XZ69-E0015	ホルト M16X45L	4			
33	XZ61-E0012	ガスケット PCD175	1			
34	XZ61-E0004	ガスケット PCD110	4			
35	XZ61-E0006	ガスケット	1			
36	XZ89-E0001	メクラキャツプ	2			
37	XX89-E0125	スプリングストツハ	1			PTO基-0111E
38	XX61-E0301	ガスケット	1			
39	XX48-Q0003	スプリング	1			PTO基-0103A
40	XX43-Q0002	チエツクホール	1			PTO基-0102B
41	XZ37-E0003	ブレーキASSY(44420-42001)	1			
42	ZU00-6213	ホールベアリング	1			
43	ZU00-6211	ホールベアリング	1			
44	ZU00-6311NR	ホールベアリング	1			
45	ZU00-30308	ローラベアリング	3			
46	ZU00-32011	ローラベアリング	1			
47	ZU00-K707620	ニードルベアリング	2			
48	ZU00-RNA4906R	ニードルベアリング	2			
49	TC 7510013	オイルシール(NBR) AE3618A0	2			XZ61-M0008を使用
49	XZ61-M0008	オイルシール(ACM) TC 7510013	2		9012~	(材質変更)耐久性向上
50	TC 55 72 9	オイルシール(NBR) AE3040A0	2			XZ61-M0007を使用
50	XZ61-M0007	オイルシール(ACM) TC 55 72 9	2		9012~	(材質変更)耐久性向上
51	TC 25 40 8	オイルシール(NBR) AE1314A0	1			TC 20 32 8を修正

符号	部品番号	部品名称・サイズ	個数	キット 符号	実施時期 適用号機	備考
52	2001-5031	Oリング 1AAN6227-31	2			
53	2001-0035	Oリング 1AP35	1			
54	2001-0046	Oリング 1AP46	1			
55	1565-6525	スナツブリング S-65	1			
56	1555-0030	スナツブリング H-100	1			
57	1421-1235	キー	1			B1,C1,D1
58	1024-2014	プラグ(PT1/2)	1			
59	1300-4030	スプリットピン	1			
60	0131-1645	スプリットピン	8			A
60	XZ69-E0017	ホルト(コンパニオンフランジ)	8			B1,B2
60	XZ69-E0017	ホルト(コンパニオンフランジ)	8			C1,C2
60	XZ69-E0025	ホルト(コンパニオンフランジ)	8			A1,D1,D2
61	0500-1613	ナツト	8			A,A1
61	0500-1411	ナツト	8			B1,B2
61	0500-1411	ナツト	8			C1,C2
61	0500-1631	ナツト	8			D1,D2
62	0701-1640	スプリングワッシャ	8			A,A1
62	0701-1435	スプリングワッシャ	8			B1,B2
62	0701-1435	スプリングワッシャ	8			C1,C2
62	0701-1640	スプリングワッシャ	8			D1,D2
63	0181-1238-25	ホルト(リーマ) H	4			
64	0101-1240-20	ホルト H	4			
65	0161-1235	ホルト(カガリセンアナ) H P1.75	12			C1
66	0100-1025	ホルト	12			
67	0131-1030	ホルト H	4			
67	XZ69-M0005	ホルト	4			D1
67	0131-1025	ホルト H	4			A1
68	0540-2013	キヤツスルナツト	1			
69	XZ69-E0026	ナツト(M30,P1.5)	2			
70	0500-1210	ナツト	8			
71	0500-1613	ナツト	4			
72	0701-1230	スプリングワッシャ	20			
73		エキシヨウハツキン スリーホント#4	1			
74	0701-1025	スプリングワッシャ	16			
75	0701-1640	スプリングワッシャ	4			
76	ZA30-10025	ワッシャ	4			D1
77	1300-6050	スプリットピン	2			
78	1421-1230	キー	1			
79	XZ69-E0012	ワッシャ XZ55	2			
80	1555-2040	スナツブリング H-120	1			
81	0161-1240	ホルト H	4			B1,C1
81	XZ69-M0010	ホルト	4			A1

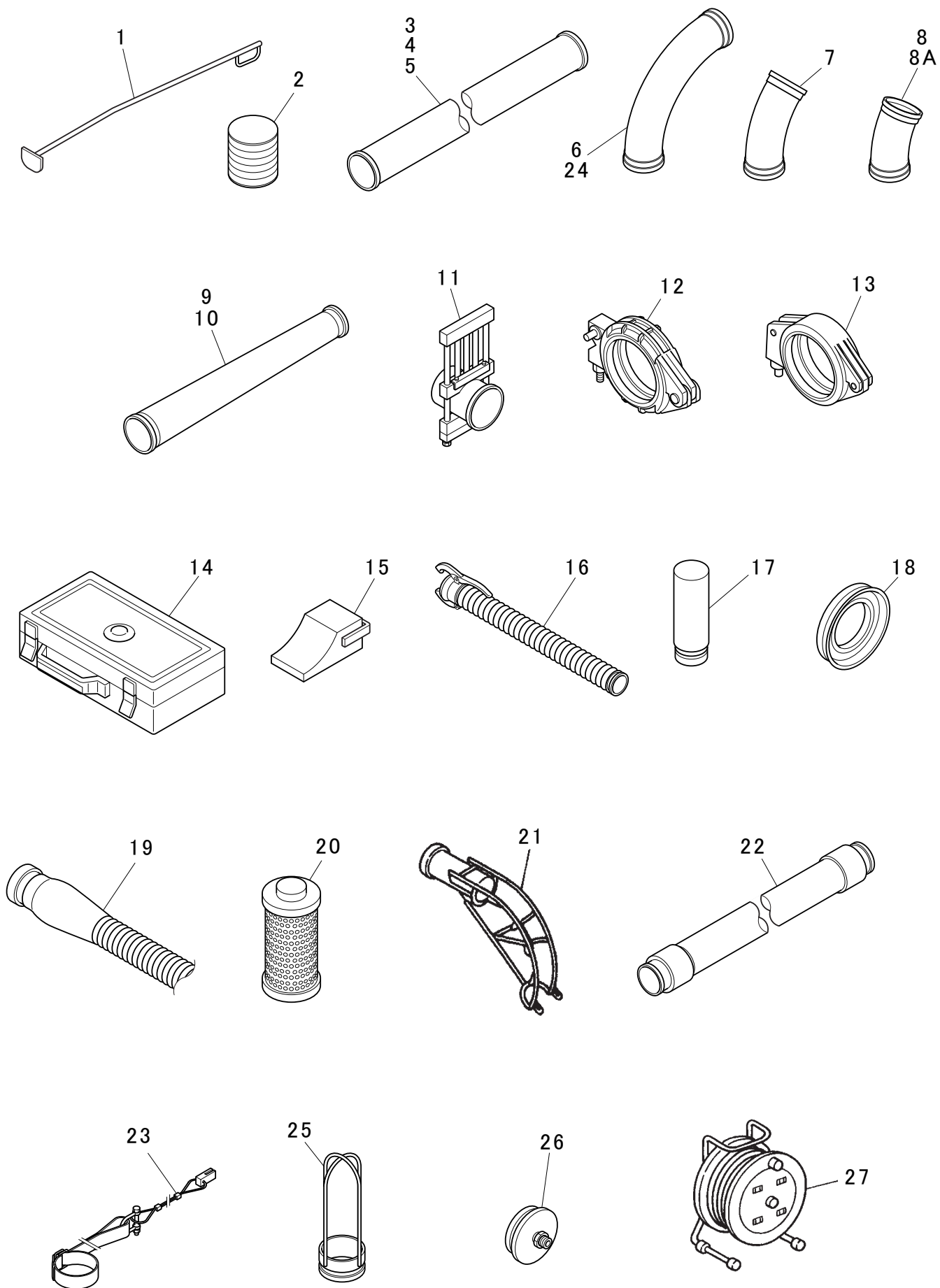
符号	部品番号	部品名称・サイズ	個数	キット 符号	実施時期 適用号機	備考
82	0720-1225	ワツシヤ	12			C1
83	XZ51-E0024	カラー XZ55	1			A1のみ不要
84	XZ61-E0013	シム 76X89X0.2T	1			
85	XZ61-E0014	シム 76X89X0.05T	1			
86						
87	1024-2617	プラグ	1			
88	0161-1245	ホルト H	2			B1,C1
88	XZ6-M0011	ホルト	2			A1
89	XZ36-M0005	ジョイント	1			
90	XZ51-M0020	リング	1			A1のみ不要
91	XZ83-M0001	エアプラグ	1			
92	ZS62-0381008	プラグ SPA03-000J	1			
93	ZS62-0180705	プラグ SPA01-000J	1			
94	2001-1040	Oリング 1AG40	1			
95	1555-3212	スナツプリング H-32	1			
96	1555-7825	スナツプリング H-78	1			
97	0130-1235	ホルト	6			
98	XZ22-M0002A	カバー	1		9310~	
99	XZ61-M0009A	ガスカート	1		9310~	
100	VH21-M0008	プラグ PF1	1		9310~	
101	2001-0029	Oリング 1AP29	1		9310~	
102	0130-0820	ホルト	6		9310~	
103	0701-0820	スプリングワツシヤ	6		9310~	
104	ZP00-080040	スプリングピン	1		9310~	
105	PK82-M5013	ギヤポンプ PHS2531-2516AAL	1			品目79-1参照
106	XZ51-M0026	カラー D55X70X5T XZ55	1			A1
107	XZ51-M0027	カラー D55X70X15T XZ55	1			A1



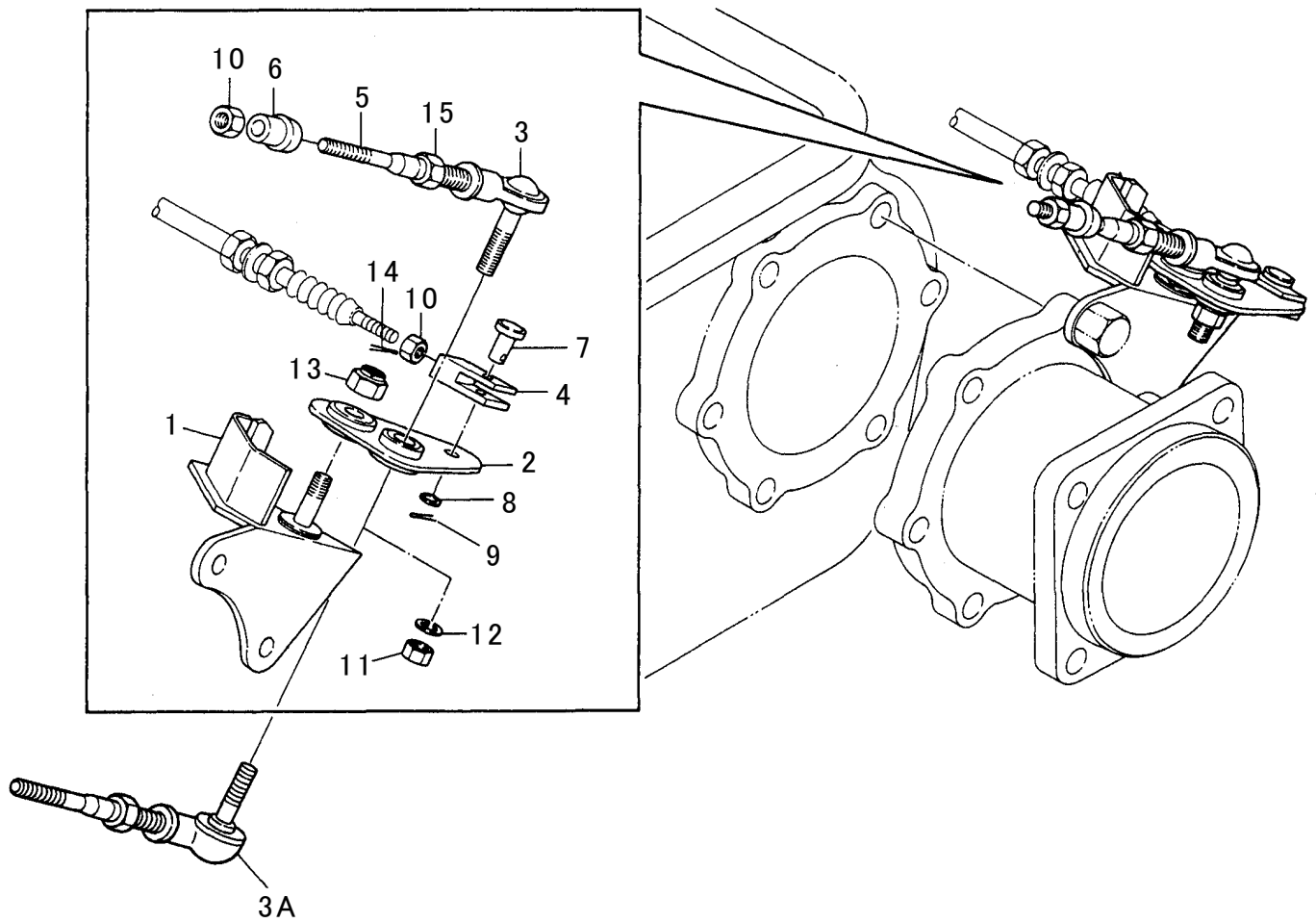
符号	部品番号	部品名称・サイズ	個数	キット 符号	実施時期 適用号機	備考
	PA98-M5001A	コーションプレートASSY				
1	AR90-M0058	[トリアツカイゲンシユケンキンジコウ]	1			
2	AR90-M0059A	[コンクリートパイプトリツケイチメイシ]	1			
3	AR90-M0060	[ホンプキユウユウリヨウ]	1			
4	AR90-M0061	[ブームキユウユウリヨウ]	1			
5	ZR90-A0125	プロダクシヨンNO,プレート	1			
5	ZR90-PA0125A	プロダクシヨンプレート	1		9806～	
6	AR90-M0062	[ロツクピンカクニン]	2			
7	AR90-M0063	[ハイパスベンソウサ]	1			
7	AR90-M0195B	[コウアツミスホンプ]	1		9012～	
8	AR90-M0064	[ホツパホトムフラツプ]	1			
9	AR90-M0065	[セフテイワイヤトリツケヨウリヨウ]	1			
10	PB98-E4006	サンダブームシヨウヒヨウ	2			
11	AR90-M0010	[オイル]	2			
12	AR90-M0011	[ウオータ]	1			
13	AR90-M0066	[ミスホンプノキユウスイキリカエ]	1			
14	AR90-M0067A	プレート[ピストンパツキンソウサヨウリヨウ]	1			
15	PE98-M0001	テンケンスミステツカー	1			
16	AR90-M0091	[OIL]	2			
17	AR90-E0025	ピストンクリートシヨウヒンメイプレート	1			



符号	部品番号	部品名称・サイズ	個数	キット 符号	実施時期 適用号機	備考
	PK91-M5001	ツールASSY				
	PK91-M5001A	ツールASSY				符号12追加による
	PK91-M5001B	ツールASSY				符号9変更による
	PK91-M5001C	ツールASSY				符号18変更による
1	T470	コウグバコ	1			極東マーク工具一覧表付
2	PK91-M5001C-2	ラチェットレンチ(B-21X26)	2			
3	PK91-M5001C-3	6チヨウグミスパナ	1			個数各1
4	PK91-M5001C-4	モンキーレンチ(300MM)	1			
5	PK91-M5001C-5	パイプレンチ(450MM)	1			
6	PK91-M5001C-6	ドライバ(-) 100MM 01ガタ	1			
7	PK91-M5001C-7	ドライバ(+) 100MM	1			
8	PK91-M5001C-2	6カクハウスパナ	1			個数各1
9	KH-32	グリーンポンプ(KH-32)	1			
9	CG-400	グリースポンプ 400CC	1			
10	PK91-M5001C-10	ハンマー(2ポント)	1			
11	PK91-E3055	ヘラ	1			
12	PK91-M5001C-12	ヒツカケスパナ(98-105,45-50)	1			個数各1
13	PK91-M5002	コウグメイスайプレート	1			
14	PK91-M5001C-14	プライヤー(200MM)	1			
15	LZ1-450	マイテイバ-	1			
16	ZA01-0352716	アイボルト(M 16)	1			
17		ボルト(センネシ)	2			
18	TCG-400L	グリースカートリッジ	1			



符号	部品番号	部品名称・サイズ	個数	キット 符号	実施時期 適用号機	備考
	PA91-M5001B	アクセリASSY				
1	PK91-M5003	カキタシホウ(PY110)	1			
2	PK91-M5007A	スポンジ(ゴムチヤ) PY110	4			
3	AH90-M0023	コンクリートパイプ 5BX3M	30			
4	AH90-M0024	コンクリートパイプ 5BX2M	2			
5	AH90-M0025	コンクリートパイプ 5BX1M	1			
6	PK-E18501B-4	ベントパイプ 5BX90°	3			
7	PK-E18501B-5	ベントパイプ 5BX45°	2			
8	PK-E18501B-6	ベントパイプ 5BX30°	1			
8A	PK-E18501B-6(OP)	ベントパイプ 5BX30° 315L	1			
9	PK-E18504D	テーパーパイプ 6BX5BX1000L	1			
10	PC-68013C	テーパーパイプ 5BX4BX1000L	1			
11	PK93-M5001B	ストツフピンバルブ(6B)	1			
12	AH40-M0005	ジョイント(ロイヤル) S125	34			
12	AH40-M0005A	ジョイント(5B)	34	0105~		
13	AH40-M0001	ジョイント(ロイヤル) G50	3			
14	PK91-M5001	ツールASSY	1			品目番号82参照
14	PK91-M5001A	ツールASSY	1			品目番号82参照
14	PK91-M5001B	ツールASSY	1			品目番号82参照
14	PK91-M5001C	ツールASSY	1			品目番号82参照
15	PC-47013C	タイヤストツパ(モクセイ)	4			
16	PK91-E1002A	サクシヨンホース 2BX5M	2			
17	PK91-E1035A	サクシヨンフィルタ(2B)	1			
18	PK11-E1040B	ピストンパツキン	2			
19	PK91-E3054	テリハリホース 5BX6M(カタチ)	1			
20	P-08-10	フィルタエレメント	1			
21	PE17-E2070H	ホースガイド PH14-52.PY21-51	1			
22	AH90-M0004	ガイドホース 5BX3M	1			旧AH90-M0004
23	PE17-E3041C	セフテイワイヤASSY	1			
24	AH90-M0038A	エルボ(6B)	1			
24	AH90-M0038B	エルボ(6B)	1	0105~		
24	AH91-M0030	6Bエルボ(6MZ)	1	0206~		検知穴付
24	AH91-M0030A	6Bエルボ(6MZ)	1	0605~		検知穴付
25	PK-E19109A	スポンジキヤツチャー 5B	1			
26	AH99-M0002	センカンアダプタ 5B-6B	1			
27	PK45-M5013A	タジユウソウシンコートリールASSY(60M)	1			



符号	部品番号	部品名称・サイズ	個数	キット 符号	実施時期 適用号機	備考
	XZ49-E0001A	ゾウキョウリンクASSY				
	XZ49-E0001B	ゾウキョウリンクASSY			9311～	
1	XZ49-E0002A	ブラケット	1			
1	XZ49-E0002B	ブラケット	1		9311～	
2	XZ49-E0003	ヘルクランク	1			
3	XZ49-E0001A-3	パ°フエクトジョイント DR12	1			
3A	ER12	パ°フエクトジョイント	1		9311～	
4	ZPK-E0022	ヨーク	1			XZ49-E0001A
4	AK40-Y0009	ヨーク M8X10X50L	1		9311～	XZ49-E0001B
5	XZ49-E0004	リンクロツト° XZ55	1			XZ49-E0001A
5	XZ49-M0003	リンクロツト°	1		9311～	XZ49-E0001B
6	DG-E1267A	ストツパ°	1			
7	1310-1026	ピン	1			XZ49-E0001A
7	1310-1023	ピン	1			XZ49-E0001B
8	0730-1016	ワツシヤ	1			
9	1300-3020	スプリツトピン	1			XZ49-E0001A
9	1601-1018	スナツプピン	1			XZ49-E0001B
10	0510-0805	ナツト	2			
11	0520-1210	ナツト P1.75	1			
12	0701-1230	スプリングワツシヤ	1			
13	0540-1210	キヤツスルナツト	1			
14	1300-3225	スプリツトピン	1			
15	0530-1207	ナツト	1			

インデックス

部品番号	品目番号	符号	部品番号	品目番号	符号	部品番号	品目番号	符号	部品番号	品目番号	符号
00050408	70	16	0100-1270	14	15	0130-0820	76-1	34	0131-1460	57	25
000504080	23	18	0100-1445	76	25	0130-0820	76-2	34	0131-1630	6	21
000504080	23	21	0100-1445	76-1	28	0130-0820	80-1	102	0131-1645	80	58
000504080	23-1	16	0100-1445	76-2	28	0130-0825	13	22	0131-1645	80-1	60
000504080	23-2	17	0100-1445	76-3	24	0130-0825	55	11	0131-2050	9	3
000504080	70-1	15	0100-1445	76-5	20	0130-0825	68	23	0140-10100	53	38
003730003	23-3	2	0100-1445	76-6	20	0130-0825	68-1	23	0140-10100	53-1	24
003830002	49	28	0100-1695	67	11	0130-0825	68-2	23	0140-1280	38	45
00490087	23-1	12	0100-2060	78	16	0130-0825	76-3	41	0140-1290	14	13
004930078	23	13	0101-0110080-04	69-1	3	0130-0825	76-4	40	0140-1625	33	51A
004930082	70	18	0101-1240-20	80	62	0130-0825	76-5	38	0140-1650	14	25
004930082	70-1	17	0101-1240-20	80-1	64	0130-0845	7	18-6	0141-1235	62	29
004930087	23-2	5	0101-1260	78	13	0130-0850	13	36	0141-1245	77	15
004930087	70	12	0101-1445	76-4	24	0130-1020	38	46	0141-1245	77-1	15
004930087	70-1	18	0101-1445	76-7	14	0130-1020	67	20	0141-1270	33	54
00530084	49	27	0101-2060	9	9	0130-1025	29-3	11	0161-1235	80	63
007901217	23	11	0111-16110	59	58	0130-1025	37	10	0161-1235	80-1	65
007901217	23-1	10	0111-16140	59	58	0130-1025	44	8	0161-1240	80	85
007901217	23-2	10	0130-0612	29	20	0130-1025	60	12	0161-1240	80-1	81
007901217	23-3	7	0130-0614	50	14	0130-1030	32	17	0161-1245	80	93
007901217	70	10	0130-0615	25	29	0130-1030	68	20	0161-1245	80-1	88
007901217	70-1	10	0130-0615	28	8	0130-1030	68-1	20	0161-1630	13	27
007901417	49	26	0130-0615	45	13	0130-1030	68-2	20	0170-1016	6	10
007901427	23-3	15	0130-0615	46	11	0130-1030	76-5	47	0170-1020	76	45
007901927	23-3	9	0130-0615	76	36	0130-1220	48	16	0170-1020	76-1	49
007911429	23	8	0130-0620	15	5	0130-1225	33	57A	0170-1020	76-2	48
007911429	23-1	7	0130-0620	56	12	0130-1225	34	6	0170-1020	76-3	47
007911429	23-2	7	0130-0620	76	26	0130-1225	37	6	0170-1020	76-4	46
007911429	70	7	0130-0620	76-1	31	0130-1225	38	48	0170-1020	76-5	54
007911429	70-1	7	0130-0620	76-2	31	0130-1225	59	62	0170-1020	76-6	43
007911517	49	9	0130-0620	76-3	35	0130-1225	61	24	0170-1020	76-7	35
008001917	70-1	2	0130-0620	76-4	35	0130-1225	61	7	0170-1030	15	3
0100-0520	54	12	0130-0620	76-5	23	0130-1225	74	23	0170-1220	14	16
0100-0610	54	17	0130-0620	76-6	23	0130-1230	1	16	0170-1220	25	27
0100-08170	76-3	39	0130-0620	76-7	28	0130-1230	24	16	0170-1220	76	27
0100-08170	76-4	39	0130-0640	43	10	0130-1235	80-1	97	0170-1220	76-1	37
0100-08170	76-5	46	0130-0640	46	16	0130-1240	32	20	0170-1220	76-2	37
0100-0835	59	7	0130-0640	76-1	39	0130-1275	32	20	0170-1220	76-3	23
0100-0842	50	12	0130-0640	76-2	35	0130-1435	34	8	0170-1220	76-4	23
0100-1025	57	26	0130-0812	63	25	0130-1435	75	26	0170-1220	76-5	24
0100-1025	80	64	0130-0812	64	20	0130-1450	24-1	21	0170-1220	76-6	24
0100-1025	80-1	66	0130-0812	65	24	0130-1450	26-1	3	0170-1220	76-7	22
0100-1030	39	12	0130-0815	46	8	0131-1025	80-1	67	0170-1222	24-1	26
0100-1030	62	27	0130-0815	53	15	0131-1030	80	66	0170-1225	33	56
0100-1045	48	19	0130-0815	53-1	22	0131-1030	80-1	67	0170-1235	25	22
0100-12170	37	5	0130-0816	57	32	0131-1225	57	22	0170-1425	42-1	30
0100-1235	24	23	0130-0816	60	15	0131-1225	58	24	0170-1625	2	28
0100-1235	24-1	24	0130-0818	38	51	0131-1230	66	25	0170-1670	2	36
0100-1245	76	33	0130-0818	73	17	0131-12355	74	24	0171-1225	6	8
0100-1245	76-3	29	0130-0820	25	20	0131-1440	57	25	0171-1235	78	9



インデックス

部品番号	品目番号	符号	部品番号	品目番号	符号	部品番号	品目番号	符号	部品番号	品目番号	符号
0171-1630	33	51B	0311-0620	39-2	10A	0500-0605	56	13	0500-1411	24-1	22
0171-1640	78	11	0311-0620	69-2	4	0500-0605	60	20	0500-1411	26-1	4
0171-1655	4	32	0311-0635	39-2	10B	0500-0605	76	30	0500-1411	76	28
0171-1660	4	30	0311-0820	17	27	0500-0605	76-1	32	0500-1411	76-1	29
0180-1060-14	62	6	0311-0820	39-2	16	0500-0605	76-2	32	0500-1411	76-3	25
0181-1235-15	25	13	0311-0820	69-2	12	0500-0605	76-3	33	0500-1411	76-5	25
0181-1238-25	80	61	0311-0830	79-1	24	0500-0605	76-4	33	0500-1411	76-6	25
0181-1238-25	80-1	63	0311-0835	79	10	0500-0605	76-5	28	0500-1411	80	59
01T6X8000OS	43	7	0311-0840	20	19	0500-0605	76-6	28	0500-1411	80-1	61
0250-0315	72	5	0311-1025	40	14	0500-0605	76-7	29	0500-1411	80-1	61
0250-7060016-00	79-1	17	0311-1025	79-1	11	0500-0808	38	52	0500-1613	31	10
0270-0415	68	35	0311-1030	40	4	0500-0865	13	23	0500-1613	80	59
0270-0415	68-1	35	0311-1030	79	8	0500-0865	46	9	0500-1613	80	59
0270-0415	68-2	35	0311-1250	14	24	0500-0865	53	18	0500-1613	80	71
0270-0420	29	27	0311-1265	38	45	0500-0865	55	12	0500-1613	80-1	61
0270-0508	28-1	6	0311-1270	35	15	0500-0865	59	6	0500-1613	80-1	71
0270-0516(N,W,SW)	54	5	0311-1440	33	52	0500-0865	60	16	0500-1631	80-1	61
0270-0612	29	22	0311-1465	3	31	0500-0865	68	24	0500-2016	33	30A
0270-0620	29-4	12	0311-1480	35	15	0500-0865	68-1	24	0500-2016	78	17
0280-0516	29	24	0311-1640	3	24	0500-0865	68-2	24	0500-2016	9	4
0280-0616	39	21	0311-1645	33	49	0500-0865	7	18-7	0501-0504	68	56
0280-0820	25	20A	0311-1650	3	32	0500-0865	73	18	0501-0504	68-1	56
0301-0550	68	63	0311-2455	2	26	0500-0865	76-3	38	0501-0504	68-2	56
0301-0550	68-1	63	0311-2470	3	33	0500-0865	76-5	40	0501-1210	78	14
0301-0550	68-2	63	0315-1015	5	11	0500-1008	29-3	12	0510-0805	29-3	10
0301-0560	35	17	0315-1215	4	23	0500-1008	32	18	0510-0805	76	29
0301-0580	68	55	0315-1240	4	22	0500-1008	39	13	0510-0805	76-1	27
0301-0580	68-1	55	0315-1275	35-1	21	0500-1008	42	12	0510-0805	76-2	27
0301-0580	68-2	55	0315-1445	33-1	44	0500-1008	42-1	32	0510-0805	76-3	28
0301-0630	15	25	0315-1620	4	21	0500-1008	44	9	0510-0805	76-4	28
0301-0665	35	17	0315-1670	4	20	0500-1008	48	20	0510-0805	76-5	27
0301-0810	2	38	0315-2070	6	5	0500-1008	53	39	0510-0805	76-6	27
0301-0840	38	61	0315-2465	4	18A	0500-1008	57	27	0510-0805	76-7	21
0301-0845	50	12A	03S1-1260	9	5	0500-1008	60	13	0510-0805	84	10
0301-0850	2-1	9	0401-1000140-10	69	10	0500-1008	68	21	0510-1207	29-4	11
0305-05110	16	16	0403-1000015-10	69-1	9	0500-1008	68-1	21	0510-1210	76-2	30
0305-05135	16	16C	050-0865	76-1	35	0500-1008	68-2	21	0510-1408	47	10
0305-05140	16	16C	050-0865	76-4	38	0500-1008	76-5	48	0520-1008	39-1	5
0305-0545	22	7	0500-0432	29	28	0500-1008	77	25	0520-1210	25	24
0305-0560	35-1	25	0500-0432	68	36	0500-1210	1	17	0520-1210	84	11
0305-0575	16	25C	0500-0432	68-1	36	0500-1210	25	31	0520-1210	9	6
0305-0665	35-1	23	0500-0432	68-2	36	0500-1210	32	21	0520-1613	2	37
0305-0820	19	17	0500-0504	29	25	0500-1210	37	7	0520-1613	4	33
0305-0820	33-1	43	0500-0605	15	6	0500-1210	48	17	0530-1006	2	33
0305-12135	16	10A	0500-0605	28	9	0500-1210	76	34	0530-1207	84	15
0305-1295	16	10A	0500-0605	29	23	0500-1210	76-3	30	0540-1210	74	27
0305-20150	16	9A	0500-0605	29-4	13	0500-1210	76-4	30	0540-1210	84	13
0305-20190	16	9A	0500-0605	38	83	0500-1210	80	59	0540-1613	29-3	10
0310-1018	59	24	0500-0605	39	22	0500-1210	80	70	0540-1613	59	59
0311-0615	39-2	17	0500-0605	46	12	0500-1210	80-1	70	0540-2013	80	67



インデックス

部品番号	品目番号	符号	部品番号	品目番号	符号	部品番号	品目番号	符号	部品番号	品目番号	符号
0550-0616	28	7	0701-0615	43	11	0701-1025	60	14	0701-1435	62	32
0550-0632-15	60	19	0701-0615	46	13	0701-1025	62	28	0701-1435	75	27
0550-0816	29-3	4	0701-0615	50	15	0701-1025	67	21	0701-1435	76	31
0550-0820	28-1	12	0701-0615	54	16	0701-1025	68	22	0701-1435	76-1	30
0550-0840-15	29-3	4	0701-0615	56	14	0701-1025	68-1	22	0701-1435	76-3	26
0550-1000	26	5	0701-0615	60	21	0701-1025	68-2	22	0701-1435	76-4	26
0560-7012	62	17	0701-0615	76	32	0701-1025	7	25	0701-1435	76-5	29
056700-5700	29-2	14	0701-0615	76-1	33	0701-1025	76-5	49	0701-1435	76-6	29
0620-1009	62	7	0701-0615	76-2	33	0701-1025	80	74	0701-1435	80	60
0620-1009	67	19	0701-0615	76-3	32	0701-1025	80-1	74	0701-1435	80-1	62
0620-1615	67	13	0701-0615	76-4	32	0701-1230	1	18	0701-1435	80-1	62
0621-1816	57	20	0701-0615	76-5	31	0701-1230	14	14	0701-1640	13	28
0630-1615	10	15	0701-0615	76-6	31	0701-1230	24	24	0701-1640	2	29
0661-05086	22	8	0701-0615	76-7	30	0701-1230	24-1	27	0701-1640	33	63
0661-05086	35	18	0701-0820	13	37	0701-1230	25	23	0701-1640	75	24
0661-0514	35-1	26	0701-0820	25	21	0701-1230	32	22	0701-1640	78	12
0661-06097	35	18	0701-0820	38	53	0701-1230	33	55	0701-1640	80	60
0661-0616	35-1	24	0701-0820	46	10	0701-1230	34	7	0701-1640	80	60
0661-08128	19	18	0701-0820	50	13	0701-1230	37	8	0701-1640	80	75
0661-08128	33-1	45	0701-0820	53	17	0701-1230	38	50	0701-1640	80-1	62
0661-08128	79	11	0701-0820	53-1	23	0701-1230	48	18	0701-1640	80-1	62
0661-08128	79-1	25	0701-0820	55	13	0701-1230	57	23	0701-1640	80-1	75
0661-10161	79	9	0701-0820	57	33	0701-1230	58	25	0701-2051	78	18
0661-10161	79-1	12	0701-0820	59	5	0701-1230	59	63	0706-0820	63	26
0661-1025	40	5	0701-0820	60	17	0701-1230	6	9	0706-0820	64	21
0661-12183	16	12	0701-0820	65	25	0701-1230	61	25	0710-0816	76-5	41
0661-12183	35	16	0701-0820	67	25	0701-1230	61	8	0710-1435	42-1	31
0661-1225	35-1	22	0701-0820	68	25	0701-1230	62	30	0720-0616	55	10
0661-14214	33	53	0701-0820	68-1	25	0701-1230	66	26	0720-0616	76	40
0661-14214	33-1	46	0701-0820	68-2	25	0701-1230	74	25	0720-0812	7	18-9
0661-14214	35	16	0701-0820	73	19	0701-1230	76	35	0720-0816	17	31
0661-16426	33	50	0701-0820	76-1	36	0701-1230	76-1	38	0720-0816	29-3	9
0661-20306	16	11	0701-0820	76-2	36	0701-1230	76-2	38	0720-1020	2	34
0680-1435	74	28	0701-0820	76-3	37	0701-1230	76-3	22	0720-1020	26	6
0690-2030	2	24	0701-0820	76-4	37	0701-1230	76-4	22	0720-1020	7	17
0690-4050	64	25	0701-0820	76-5	39	0701-1230	76-5	30	0720-1020	76-7	18
0701-0307	72	6	0701-0820	80-1	103	0701-1230	76-6	30	0720-1020	8	16
0701-0410	29	29	0701-1025	15	4	0701-1230	76-7	23	0720-1020	80	92
0701-0410	68	37	0701-1025	2	35	0701-1230	77	16	0720-1225	26	7
0701-0410	68-1	37	0701-1025	29-3	13	0701-1230	77-1	16	0720-1225	37	9
0701-0410	68-2	37	0701-1025	32	19	0701-1230	78	10	0720-1225	80	86
0701-0513	29	26	0701-1025	37	11	0701-1230	78	15	0720-1225	80-1	82
0701-0513	68	57	0701-1025	38	47	0701-1230	80	60	0720-1425	34	10
0701-0513	68-1	57	0701-1025	39	14	0701-1230	80	72	0720-1425	5	22
0701-0513	68-2	57	0701-1025	42	13	0701-1230	80-1	72	0720-1626	67	14
0701-0615	15	7	0701-1025	42-1	33	0701-1230	84	12	0720-1626	75	25
0701-0615	25	30	0701-1025	44	10	0701-1435	24-1	23	0720-1630	29-3	9
0701-0615	28	10	0701-1025	48	21	0701-1435	26-1	5	0720-1630	31	11
0701-0615	29	21	0701-1025	53-1	25	0701-1435	33	58B	0720-1630	4	31
0701-0615	38	84	0701-1025	57	28	0701-1435	34	9	0720-1630	52	5



インデックス

部品番号	品目番号	符号	部品番号	品目番号	符号	部品番号	品目番号	符号	部品番号	品目番号	符号
0726-1426	2-1	8	1300-2015	76	39	1340-10055	26	4	1678-3232	76-1	13
0730-0816	39	6	1300-2016	76-3	36	1360-1420	74	26	2001-0009	33	46
0730-0816	67	16	1300-2016	76-4	36	1360P	30	10	2001-0010	33	44
0730-0816	76	38	1300-2020	76-5	45	1360R	30	9	2001-0010	33-1	47
0730-0816	76-4	31	1300-2030	50	7	138100-1014	76	17	2001-0012	50	10
0730-1016	48	15	1300-2520	7	16	138100-1014	76-1	11A	2001-0014	47	15A
0730-1016	67	15	1300-3020	48	14	138100-1014	76-2	11	2001-0021	23	3
0730-1016	67	7	1300-3020	67	17	1396P-1	30	6	2001-0021	23-1	2
0730-1016	76	22	1300-3020	67	8	1396R	30	5	2001-0021	23-2	2
0730-1016	76-1	24	1300-3020	74	29	1420-1550	24	18	2001-0021	36	3
0730-1016	76-2	24	1300-3020	76	23	1421-0515	29-4	10	2001-0021	70	2
0730-1016	76-3	20	1300-3020	76-1	25	1421-1230	80	80	2001-0022	50	9
0730-1016	76-4	20	1300-3020	76-2	25	1421-1230	80-1	78	2001-0024	78	7
0730-1016	76-5	15	1300-3020	76-3	21	1421-1235	80	55	2001-0026	33-1	48
0730-1016	76-6	15	1300-3020	76-4	21	1421-1235	80-1	57	2001-0029	33	62
0730-1016	84	8	1300-3020	76-5	16	1421-1860	62	18	2001-0029	33-1	49
0730-1223	9	7	1300-3020	76-6	16	1431-0732	27	3	2001-0029	42-1	34
0730-1816	76-3	31	1300-3020	76-7	19	1501-0400	15	20	2001-0029	80-1	101
0730-2445	56	6	1300-3020	84	9	1501-0600	18-1	14	2001-0032	33-1	50
0740-7015	62	16	1300-3030	29-3	3	1501-0600	18-2	10	2001-0034	40	3
07S1-0820	2-1	10	1300-3225	84	14	1501-0600	35	24	2001-0035	80	52
0860-0608	64	19	1300-4025	52	9	1501-0600	35-1	12	2001-0035	80-1	53
0860-0808	63	24	1300-4030	59	60	1501-0700	39-2	22	2001-0039	80	81
0891-0608	63	4	1300-4030	80	57	1501-0800	17	12	2001-0044	50	8
0891-0608	64	4	1300-4030	80-1	59	1501-0800	21	24	2001-0046	80-1	54
0891-0608	65	4	1300-5035	2	25	1501-0800	21	6	2001-1030	33	43
0891-2025	4	24	1300-5045	56	7	1502-0476	47	8	2001-1030	40	3
0910-0608	59	41	1300-5065	64	24	1502-0635	59	53	2001-1030	79	6
0981-0820	58	23	1300-6050	80	78	1502-0635	63	18	2001-1035	33	42
0981-1012	33	64	1300-6050	80-1	77	1502-0635	64	17	2001-1035	33-1	51
0991-0506	55	7	1310-0612	55	8	1502-0635	65	18	2001-1040	33	41
0991-0606	10	18	1310-0818	67	12	1502-0635	66	24	2001-1040	80-1	94
0991-0810	11	16	1310-0823	76-3	42	1555-0030	80	54	2001-1045	33-1	52
0991-0810	12	14	1310-0823	76-4	41	1555-0030	80-1	56	2001-1050	24	19
0991-0812	24	21	1310-0825	76-5	44	1555-2040	80	84	2001-1050	24-1	18
0991-0812	24-1	25	1310-0826	17	30	1555-2040	80-1	80	2001-1050	50	11
0991-1635	78	20	1310-0826	39	5	1555-3212	80-1	95	2001-1055	33	40B
1024-2014	80	56	1310-1023	84	7	1555-7525	24	22	2001-1060	24	20
1024-2014	80-1	58	1310-1024	67	6	1555-7825	80-1	96	2001-1060	24-1	17
1024-2617	80	91	1310-1025	76	21	1565-1010	47	12	2001-1060	78	8
1024-2617	80-1	87	1310-1025	76-1	23	1565-1010	52	17	2001-1065	33	45A
1189TL	30	3	1310-1025	76-2	23	1565-2012	59	10	2001-1070	33	40A
1190TL	30	4	1310-1025	76-3	19	1565-2012	59	21	2001-1075	24	7
1292P-1	30	2	1310-1025	76-4	19	1565-4217	79-1	20	2001-1075	24-1	28
1292R	30	1	1310-1025	76-5	14	1565-6525	80	53	2001-1080	33	39
12R03ML	31	5	1310-1025	76-6	14	1565-6525	80-1	55	2001-1090	24-1	20
12R03ML	45	8	1310-1025	76-7	17	15A	29-2	6	2001-1090	59	36
1300-0812	39	7	1310-1026	84	7	1601-1018	84	9	2001-1105	33	38
1300-1612	55	9	1310-1028	48	12	1678-2016	76-1	13	2001-1105	40	13
1300-2015	17	32	1310-1040	48	13	1678-2016	76-1	21	2001-1125	33-1	53



インデックス

部品番号	品目番号	符号	部品番号	品目番号	符号	部品番号	品目番号	符号	部品番号	品目番号	符号
2001-1140	2	16	2002-0014	69-2	5	2002-1030	39-1	3	2140-2-144096-01	79-1	7
2001-1140	64	10	2002-0016	15	23	2002-1030	39-2	2	2140-2-144099-01	79-1	16
2001-1145	2	16	2002-0016	18-1	17	2002-1030	79	7	2140-3-144076-01	79-1	28
2001-1160	33	37B	2002-0016	18-2	15	2002-1035	10	11	2140-3-144077-01	79-1	27
2001-1185	63	10	2002-0016	21	22	2002-1035	3	23	2140-3-144078-01	79-1	6
2001-1185	65	10	2002-0016	35	13	2002-1035	38	55	2140-3-144079-01	79-1	5
2001-1210	2	7A	2002-0016	36	1	2002-1035	39-1	7	2140-3-144085-01	79-1	30
2001-1210	33	37A	2002-0018	18-1	19	2002-1035	39-2	19	2140-3-144086-06	79-1	14
2001-1230	2	15	2002-0018	35	25	2002-1040	39-1	4	2140-3-144088-06	79-1	15
2001-1230	4	17A	2002-0018	35-1	18	2002-1040	39-2	18	2140-3-144089-01	79-1	26
2001-3006	27	8	2002-0018	39	15	2002-1040	64	12	2140-3-144091-01	79-1	4
2001-3016	39-1	21	2002-0018	39-1	11	2002-1045	59	38	2140-4-144082-01	79-1	22
2001-3016	69-1	19	2002-0020	17	19	2002-1045	63	12	2140-4-144877-01	79-1	8
2001-3040	10	7	2002-0020	18-1	20	2002-1045	65	12	2140-4-144961-02	79-1	9
2001-3067	27	10	2002-0020	20	10	2002-1050	79-1	23	2140-4-145055-01	79-1	10
2001-3091.5	27	11	2002-0020	21	23	2002-1055	69-1	4	2140-4-161023-01	79-1	2
2001-4003	14	21	2002-0021	20	28	2002-1055	69-2	2	2149-4-169618-01	79-1	3
2001-4003	3	22	2002-0021	39-1	23	2002-1075	12	12	233-300-080002-3	69	7
2001-5027	14	20	2002-0022	17	16	2002-1075	33-1	55	233-300-080006-3	69	8
2001-5027	77	14	2002-0022	18-2	16	2002-1075	79-1	13	233-309-020201-4	69-1	7
2001-5027	77-1	14	2002-0022	21	10	2002-1080	11	13	233-309-050102-4	69	4
2001-5031	80	51	2002-0022	35-1	17	2002-1085	59	37	233-309-060400-4	69-2	8
2001-5031	80-1	52	2002-0022	38	64	2002-1090	3	25	233-309-060402-4	69-2	14
2002-0007	15	21	2002-0022	69-1	10	2002-1095	71	9	233-309-070301-4	69-2	6
2002-0007	18-1	15	2002-0024	13	26	2002-1110	6	12	233-400- -3	39	27
2002-0007	19	16	2002-0024	18-1	21	2002-1115	6	20	233-400-060101-3	39	26
2002-0007	21	20	2002-0024	18-2	17	2002-1120	3	26	233-400-122106-3	39	24
2002-0008	35	14	2002-0024	35	25	2002-1170	63	11	233-409-012144-1	39-2	1
2002-0008	35-1	20	2002-0024	38	37	2002-1170	65	11	233-409-0122160-2	39-1	1
2002-0009	18-2	13	2002-0026	33-1	54	2002-1190	8	12	233-409-0122162-2	39-1	2
2002-0009	22	6	2002-0026	36	2	2002-1195	7	8	233-409-060400-4	39-2	9A
2002-0010	20	9	2002-0026	39-1	12	2002-1230	7	9	233-409-060401-4	39-2	9B
2002-0010	47	17	2002-0029	16	21	2006-0007	19	16	233-409-060402-4	39-2	8
2002-0010A	17	15	2002-0029	38	9	2006-0009	22	6A	233-409-060501-4	39-2	20
2002-0010A	21	7	2002-0029	47	13	2006-0009(M)	18-2	13	233-409-060601-4	39-2	21
2002-0010A	69-1	11	2002-0032	19	14	2006-0010A(M)	17	15	233-409-070301-4	39-2	5
2002-0011	15	22	2002-0032	59	48	2006-0011(M)	18-2	14	2333-2-145340-01	69-2	1
2002-0011	18-1	16	2002-0032	66	20	2006-0012	19	15	2333-2-148983-01	69-1	2
2002-0011	18-2	14	2002-0032	66	9	2006-0014(M)	17	21	2333-2-150491-01	69-1	1
2002-0011	21	21	2002-0034	10	14	2006-0016(M)	18-1	17	2333-3-150851-01	69	2
2002-0011	21	8	2002-0038	59	47	2006-0016(M)	18-2	15	2333-3-150851-01	69-1	5
2002-0011	35	26	2002-0042	59	50	2006-0022(M)	17	16	2333-3-156021-01	69	1
2002-0011	35-1	19	2002-0042	66	22	2006-0022(M)	18-2	16	2333-3-161682-01	69	6
2002-0011	39-1	13	2002-0044	66	11	2006-0024(M)	18-2	17	2333-4-138093-01	69	5
2002-0012	19	15	2002-0110	6	19	2006-0032	19	14	2333-4-147-493-01	69-1	12
2002-0012	47	16	2002-0130	64	11	2043-0703	33-1	42	2333-4-147604-01	69-2	13
2002-0014	17	21	2002-0210	61	4	2043-0803	12	8	2333-4-147841-01	69-1	6
2002-0014	18-1	18	2002-0230	8	11	2043-1104	33	26	2334-3-147495-01	39-1	7
2002-0014	21	9	2002-1025	47	14	214-2531-12412-3	79-1	1	2334-4-144982-01	39-1	22
2002-0014	35	13	2002-1030	11	12	2140-2-143764-02	79-1	29	2334-4-148326-01	39-2	15



インデックス

部品番号	品目番号	符号	部品番号	品目番号	符号	部品番号	品目番号	符号	部品番号	品目番号	符号
2348-4-147335-01	39-1	14	6252-4-143354-01	79-1	21	AC00-M0002	38	59	AF50-E0005	33	60B
2348-4-147336-01	39-1	15	6254-4-134325	39-2	7	AC00-M0009	52	6	AF50-E0005	33-1	25
2348-4-147393-01	39-1	9	6255-4-145865-01	69-2	7	AC10-K0001	15	2	AF50-E0005	42-1	23
235-109-020500-4	69-1	14	6257-4-120537	39-2	14	AC10-K0001	46	7	AF50-M0034A	38	36
235-109-020600-4	39-1	16	6257-4-120544	39-2	4	AC10-K0004	76	24	AF50-M0036A	38	3
235-109-060700-4	39-2	23	6257-4-120838	39-1	17	AC10-K0004	76-1	19	AF50-M0037B	38	7
235-109-070100-4	39-2	3	6257-4-120838	69-1	15	AC10-K0004	76-2	19	AF50-M0038B	38	8
306216FKO	33-1	35	6257-4-130025	69-1	8	AC10-K0004	76-3	34	AF50-M0039	39	18
4000-0635	53-1	26	6257-4-134171	69-2	10	AC10-K0004	76-4	34	AF50-M0052A	13	6
40016018	23	20	6257-4-134326	39-2	13	AC10-K0004	76-5	19	AF50-M0053A	14	6
40016175	23	2	6257-4-144395-01	39-1	10	AC10-K0004	76-6	19	AF50-M0058	38	18
40016176	23	1	6316AV	62	33	AC10-K0004	76-7	27	AF50-M0059	16	22
40016177	23	23	8-MV-400-S 2	15	11	AC10-K0018	46	6	AF50-M0059	38	21A
40016178	23	19	8-MV-400-S.2	16	17A	AC20-E0002	68	17	AF50-M0060	39	9
4055-0635	77	28	8001-662	38	72	AC20-E0002	68-1	17	AF50-M0061B	38	63
4055-2225	51	15	91500-Z2002	76-6	35	AC20-E0002	68-2	17	AF50-M0063	39	8
4055-2225	53	22	A-176-3	29-1	14	AC20-E0002	73	11	AF50-M0072	15	13
4055-2825	53	33	A-40-3	45	18	AC20-E0003	38	5	AF50-M0072	19	22
4055-3025	53	8	A-84GN-G	28-1	10	AC20-E0004	68	18	AF50-M0081	39	18
4055-3635	42	14	A-84GN-R	28-1	11	AC20-E0004	68-1	18	AF50-M0087	51	6
4055-3635	42-1	35	A3TD21W	29-1	15	AC20-E0004	68-2	18	AF50-M0089	13	30
4055-3635	53	16	A3TD21W	29-5	15	AC20-E0004	73	10	AF50-M0166	41	8
4055-3635	53-1	27	A6522840040	61	5	AC20-E0011A	38	68	AF50-M0167	41	10
4055-3635	77	11	AA00-E0001B	57	19	AC20-E0018	38	54	AF50-M0168	41	9
4055-3635	77-1	11	AA00-E0002B	57	21	AC20-M0010	42	4	AF70-M0002	7	7A
4055-4035	76	44	AA00-E0015	26	3	AC20-M0012	13	3	AF70-M0002	8	6
4055-4035	76-1	48	AA00-M0010	2-1	7	AC20-M0014	38	75	AF70-M0003	7	10
4055-4035	76-2	47	AA00-M0012	76-1	18	AC20-M0015	38	76	AF70-M0005	2	44
4055-4035	76-3	46	AA00-M0012	76-2	18	AC20-M0021	42	20	AF710-M0004	8	24
4055-4035	76-4	45	AA00-M0013	2	32	AC20-M0022	42	21	AF80-M0010A	79	4
4055-4035	76-5	53	AA00-M0014	52	3	AC20-M0023	42	22	AF80-M0010D	79	4
4055-4035	76-6	42	AA00-M0017	5	12	AC20-M0034	42	24	AF80-M0010E	79	4
4055-4035	76-7	34	AA00-M0023	8	21	AC20-M0035	42	4	AF80-M0024A	40	2
4055-7035	42	19	AA00-M0025	8	13	AC20-M0036	42	21	AH40-M0001	42	5
4055-7035	42-1	36	AA00-M0026	76-2	43	AC20-M0036	42-1	8	AH40-M0001	83	13
4100-1024	67	5	AA20-E0002A	33	32	AC20-M0037	42	23	AH40-M0001-2	42	25
450/10/2L/25B	37	1-3	AA20-M0002	52	13	AC30-M0001	77	23	AH40-M0001-3	42	26
6211-4-130026	69-1	13	AA20-M0003	52	7	AC30-M0002A	42	9	AH40-M0001-3	51	16
6212-4-147337-01	39-1	18	AA20-M0004	2-1	3	AC30-M0003	77	24	AH40-M0002	42-1	10
6212-4-147337-01	69-1	16	AA20-M0004B	3	14	AC30-M0010	42-1	7	AH40-M0002	53	32
6212-4-147338-01	69-1	17	AA20-M0005	6	4	AC6M-122(G)	29-1	6	AH40-M0002-2	42-1	37
6213-4-119469-01	39-2	12	AA20-M0006	6	7	AC6M-122(G)	29-5	6	AH40-M0002-3	42-1	38
6213-4-130475	69-2	9	AA20-M0011	11	7B	AC6M-122(R)	29-1	7	AH40-M0004	74	22
6214-4-147338-01	39-1	19	AA20-M0011	12	7	AC6M-122(R)	29-5	7	AH40-M0004-2	74	22
6232-4-145041-11	79	12	AA20-M0013	9	15	ACSN0234T2	29-1	5	AH40-M0004-3	74	22
6233-4-133468-02	69	9	AA20-M0020	8	22	ACSN0234T2	29-5	5	AH40-M0004A	74	22
6251-4-130471-04	69	3	AA30-M0003	68	64	AD2002	29-2	8	AH40-M0005	74	18
6251-4-132420	69-2	11	AA30-M0003	68-1	64	AD2022	29-2	15	AH40-M0005	75	22
6251-4-134327	39-2	11	AA30-M0003	68-2	64	AF00-M0008	15	12	AH40-M0005	83	12
6251-4-147339-01	39-1	20	AA30-Y0009	78	3	AF00-M0008	16	18B	AH40-M0005-2	74	18



インデックス

部品番号	品目番号	符号	部品番号	品目番号	符号	部品番号	品目番号	符号	部品番号	品目番号	符号
AH40-M0005-3	74	18	AH91-M0030	83	24	AL60-M0106	29-5	16	AS10-M0010	29	12
AH40-M0005-3	75	22B	AH91-M0030A	75	28	AP3822K	29-2	9	AS30-E0001	29	33
AH40-M0005A	74	18	AH91-M0030A	83	24	AP40-M0001	2	22	AS30-E0001	29-1	12
AH40-M0005A	75	22	AH99-M0002	83	26	AP40-M0002	2	23	AS30-E0001	29-5	12
AH40-M0005A	83	12	AK00-M0009	76-1	11	AP40-M0004	76-1	43	AS30-E0001	44	13
AH40-M0006	75	20	AK00-M0012	39	2	AP40-M0004	76-2	42	AS30-E0001	72	9
AH40-M0006-2	75	20A	AK00-M0013	39	3	AR20-N0022	56	11	AS30-K0002	29	17
AH40-M0006-3	75	20B	AK00-M0014	17	17	AR20-Y0002A	56	10	AS30-K0002	29-3	7
AH40-M0006A	75	20	AK20-M0004	55	4	AR90-E0007-2	76	14	AS30-K0003	29	18
AH40-M0015	75	21	AK40-E0005	76	12	AR90-E0007-2	76-1	12	AS30-N0008	59	2
AH40-M0015-2	75	21A	AK40-E0005	76-1	16	AR90-E0007-2	76-3	17	AS30-Y0006	76	19
AH40-M0015-3	75	21B	AK40-E0005	76-2	16	AR90-E0007-2	76-5	18	AS30-Y0006	76-1	21A
AH40-M0017A	78	19	AK40-E0005	76-3	18	AR90-E0025	81	17	AS30-Y0006	76-2	21
AH40-M0019	79	3	AK40-E0005	76-4	18	AR90-M0010	81	11	AS568-153	71	10
AH40-M0025	74	31	AK40-E0005	76-5	13	AR90-M0011	81	12	AS60-N0002	59	52
AH40-M0025	75	29	AK40-E0005	76-6	13	AR90-M0026	76-6	18	AS60-N0002	63	17
AH40-M0025-3	74	31	AK40-E0005	76-7	16	AR90-M0026	76-6	18	AS60-N0002	64	16
AH40-M0025-3	75	29A	AK40-M0001	76	13	AR90-M0057	29	34	AS60-N0002	65	17
AH40-M0025A	74	31	AK40-M0001	76-1	26	AR90-M0058	81	1	AS60-N0002	66	23
AH40-M0025A	75	29	AK40-M0001	76-2	26	AR90-M0059A	81	2	AT-401	29-1	13
AH40-M0032	51	7	AK40-M0001	76-3	27	AR90-M0060	81	3	AT-401	29-5	13
AH50-E0005	32	10	AK40-M0001	76-4	27	AR90-M0061	81	4	AT-401	72	8
AH50-E0010	38	10A	AK40-M0001	76-5	17	AR90-M0062	81	6	AT80-M0001	40	10
AH50-M0014	78	5	AK40-M0001	76-6	17	AR90-M0063	81	7	ATA21W	29-1	9
AH70-E0004	32	5	AK40-M0001	76-7	20	AR90-M0064	81	8	ATA21W	29-5	9
AH70-M0003	32	5	AK40-M0007	76	20	AR90-M0065	81	9	ATD-21W	72	7
AH70-M0008	32	5	AK40-M0007	76-1	42	AR90-M0066	81	13	ATD21W	29	32
AH70-M0008A	32	5	AK40-M0007	76-2	41	AR90-M0067A	81	14	ATD21W	29-5	11
AH70-M0008B	32	5	AK40-M0008	76-5	43	AR90-M0070	72	10	ATG21W	29	36
AH80-M0013	40	2	AK40-M0023	76-3	10	AR90-M0091	81	16	ATG21W	29-1	10
AH80-M0013A	40	2	AK40-M0023	76-4	10	AR90-M0096	76-1	12	ATG21W	29-5	10
AH90-M0004	74	19	AK40-N0027	48	11	AR90-M0096	76-2	12	ATP11W	29-1	8
AH90-M0004	83	22	AK40-Y0009	84	4	AR90-M0096	76-4	17	ATP11W	29-5	8
AH90-M0023	83	3	AL00-E0003	29-3	2A	AR90-M0096	76-7	26	AW5222	29-2	11
AH90-M0024	83	4	AL00-E0006	29-3	5	AR90-M0099	28-1	15	AW5822	29-2	10
AH90-M0025	83	5	AL00-E0007	29-3	6	AR90-M0100	28-1	16	B-102-1	45	17
AH90-M0037A	75	5	AL00-M0003	29	6	AR90-M0195B	81	7	B-43	60	10
AH90-M0038A	75	28	AL00-M0008	29	6	AS10-M0003	7	18-3	B0-1019	53	5
AH90-M0038A	83	24	AL00-M0009	29-3	1B	AS10-M0003-140	52	16	B0-1025	53	14
AH90-M0038B	75	28	AL00-M0010	29-3	2B	AS10-M0003-250	2	19	BH40018113	23	5
AH90-M0038B	83	24	AL00-M0013	29-3	1B	AS10-M0003-250	42	15	BH40018113	23-1	4
AH90-M0039	75	1	AL00-M0014	29-3	5	AS10-M0003-250	42-1	11	BH40018113	23-2	4
AH90-M0040A	75	2	AL00-M0015	29-3	6	AS10-M0003-250	7	14	BH40018113	70	4
AH90-M0045	77	4	AL00-Y0004	29-3	1A	AS10-M0003-450	7	18-5	BH40018113	70-1	4
AH90-M0045	77-1	4	AL20-M0012	29-1	11	AS10-M0004	2	20A	BRT2 106120 3-31BF	33-1	40
AH90-M0051	74	14	AL20-M0012	29-5	11	AS10-M0004	52	15	BRT2 35 45 3-31BF	33-1	39
AH90-M0093	75	2	AL6-M0019	28-1	9	AS10-M0004	7	18-2	BRT2-125140 3-31BF	64	33
AH90-M0099A	75	1	AL60-M0018	28	12	AS10-M0005	2	20B	BRT3 160180 4-31BF	63	29
AH90-M0114-1100	42-1	9	AL60-M0018	28-1	8	AS10-M0005	42-1	12	BRT3 160180 4-31BF	65	29
AH90-M0114-1200	42	18	AL60-M0074	72	1	AS10-M0008-470	29	14	BRT3 60 80 3-31BF	3	16



インデックス

部品番号	品目番号	符号	部品番号	品目番号	符号	部品番号	品目番号	符号	部品番号	品目番号	符号
BRT3 90110 3-31BF	63	27	FPB-M11007	76-3	4	ISI 70 80 6	59	34	OA5257	37	1-1
BRT3 90110 3-31BF	65	26	FPB-M16005	76-5	3	JA41-A0066	55	14	ODI 90 7015	59	33
BRT3- 22.4 30 2-31B	10	10	FPB-M16006	76-5	2	JA43-A0002D	55	5	ODI18016012	63	9
C-151-4	39	20	FPB-M16012	76-4	2	JA92-A0085	56	5	ODI18016012	65	9
CG-400	82	9	FPB-M16013	76-4	4	JASO #2037	27	9	OFR-08F-10-6	40	11
CR-15-2PO-30	62	21	FSC-PT3/8	68	42	K87-M5013A-11	53	11	OFR-08F-10-7	40	12
CR-15-2PO-30	71	0	FSC-PT3/8	68-1	42	KH-32	82	9	OPK-M90684	72	1
DG-E1172	62	10	FSC-PT3/8	68-2	42	KNF02	45	5	OPK-M90685	72	3
DG-E1174	62	4	G-18.5	28-1	14	KUF15-030N	38	80	OPK-M90686	72	4
DG-E1267A	84	6	G3K	29-2	3	KZC20-0450N	38	25	OPK-M92272A	2-1	2
DG41V-3-OBW-H-10-JA	68	60	GDL-1/16	17	26	KZL 12-050N	13	13	OPK-M92305	72	2
DG41V-3-OBW-H-10-JA	68-1	60	GDL-1/16	18-1	12	L2N-1/4-PT1/4	60	24	OPK-M93133	2-1	2
DG41V-3-OBW-H-10-JA	68-2	60	GDL-1/16	18-2	11	L2N-1/4-PT1/8	60	23	OPK-M93411	2-1	2
DG4V-3-2C-W-H-10-JA	68	59	GDL-1/16	19	13	L615-10P	29-2	2	ORB-H-2PC(KIT)	27	12
DG4V-3-2C-W-H-10-JA	68-1	59	GDL-1/16	22	5	L615-15P	29-2	4	OSI 140125 9	64	32
DG4V-3-2C-W-H-10-JA	68-2	59	GLD-1/16	21	19	LBH 22.4 30.4 4.5 6	10	6	OSI120106 8.5	33-1	38
DG4V-3-2C-W-H-S316	70	0	GLD-1/16	21	5	LC16	19	4-1	P-08-10	83	20
DGMPS-3-P-310	16	15	GT-LH.M16	6	22	LC16	19	5-1	P287968	49	17
DGSM-01X-10-JA-J	48	3	GT-LH.M20	9	8	LC32	19	2-1	PA13-M1008	7	11
DKI 50 62 710	12	10	GT-SH-M20	6	6	LC32	19	3-1	PA13-M1008	8	9
DKI 55 69 8	11	11	HC-G2433A	50	3	LZ1-450	82	15	PA13-M1021	7	12
DSI 70 80 6	59	35	HC-G2434C	50	4	MA-B4	43	2	PA13-M1021A	7	12
DSI 80 90 8	64	7	HC-G2435	50	5	MA-B4	46	15	PA13-M1022	4	10
DSI 90100 6	63	7	HE-90	25	28	MA-C5	43	1	PA13-M1022	7	18
DSI 90100 6	65	7	HF-59051A	7	24	MB800-090	33	59	PA13-M1023A	7	18-4
DT02-B-22	29-4	14	HF-K9051A	31	4	MC015438	76-5	36	PA50-M5002B	1	4
DT8P-06-65-11J	38	73	HF-K9104	68	19	MC023000	76-3	11	PA50-M5002C	1	4
DT8P1-06-05-JA	38	24	HF-K9104	68-1	19	MC023000	76-4	11	PA50-M5002D	1	4
DW14-R2	29	16	HF-K9104	68-2	19	MC38-3	13	4	PA50-M5002E	1	4
DWI 80 94 8LL	64	7	HLB-M30	9	16	MC3P4RIMAV	67	3	PA50-M5002E-20	29	19
DWI 90104 8LL	63	7	HPA-M15039A	76-2	3	MC75-1	53	36	PA51-M5001C	29	1
DWI 90104 8LL	65	7	HPA-M15040A	76-2	4	MD0610086	72	9	PA51-M5001D	29	1
EA66-W2034	51	5	HPB-M17018	76-1	3	MD8010056	72	8	PA51-M5002A	29	2
EA66-W2034	53	25	HPB-M17019	76-1	4	MI-300009-1-16	54	15	PA51-M5002B	29	2
EA68-W5001	53	23	IB 9055-280-12-1015	13	24A	MI-300009-12	54	9	PA51-M5002C	29	2
EA68-W5001	53-1	8	IB 9055-280-12-1040	13	24A	MI-300009-7	54	1A	PA51-M5003B	29-1	1
EA68-W5001	54	0	IB905-70-19-1150GW	38	35	MI-300009-8	54	4	PA51-M5004A	29	3
EA68-W5001-1	54	1	IB905.905-280K-6N	33-1	30	MI-300009-9	54	7	PA51-M5004B	29	3
EA68-W5001-11	54	11	IB9055-70-38-650	38	30	ML92-A0020B	24	15	PA51-M5007	29	4
EA68-W5001-13	54	13	IDI 60 70 6	3	17	MZF9201-106014E	29	10-2	PA51-M5008	29	5
EA68-W5001-14	54	14	IDI 60 8012	3	15	MZF9201-106014E	29	9-2	PA51-M5009A	29	30
EA68-W5001-2	54	2	IDI 70 85 9	59	34	N2-2-1/4	60	25	PA51-M5009B	29	30
EA68-W5001-20	54	20	IDI 8010012	64	8	NCF14012348	64	9	PA51-M5009C	29	30
EA68-W5001-3	54	3	IDI 9011012	63	8	NPA-M15001-39	76-6	38	PA51-M5013B	1	22
EA68-W5001-6	54	6	IDI 9011012	65	8	NPA-M15007	76-6	2A	PA51-M5013C	1	22
EA68-W5001-8	54	8	IPB-M16013A	76	2	NPA-M15007	76-6	3A	PA51-M5014	29	35
EK6431	37	1-2	IPB-M16014A	76	3	NPA-M15015	76-7	2	PA53-M5001	29-2	1
ER12	84	3A	ISI 35 45 6	33-1	37	NPA-M15016	76-7	3	PA53-M5002	44	12
F3321-10P	29-2	5	ISI 50 60 6	12	9	NPB-M11008	76-7	25	PA53-M5003	44	11
F3321-3P	29-2	7	ISI 50 60 6	33	47	NPB-M16002	76-6	2B	PA53-M5003-3	44	14



インデックス

部品番号	品目番号	符号	部品番号	品目番号	符号	部品番号	品目番号	符号	部品番号	品目番号	符号
PA61-M5002D	32	1	PB81-E7004	39	17	PE11-E0020	58	21	PE14-E0030C	59	66
PA70-M5001	1	8	PB81-M1009	41	1	PE11-E0021	58	22	PE14-E0032	59	72
PA70-M5001A	1	8	PB89-M8304	40	1	PE11-E0022	57	16	PE14-E2025A	74	5
PA70-M5002	34	11	PB98-E4006	81	10	PE11-E0022	58	20	PE14-E8041	59	65
PA71-M5003	34	1	PC-42121	45	7	PE11-E0027	58	33	PE14-M1018B	59	57A
PA71-M5004	34	1-1	PC-43415	75	17	PE11-E0027	64	31	PE14-M7047	59	67
PA71-M5005	34	1-2	PC-43416	75	19	PE11-E0028	58	34	PE15-E0001H	57	6
PA71-M5006	34	1-3	PC-47013C	83	15	PE11-E0029	58	31	PE15-E0001H	61	0
PA71-M5007	34	1-4	PC-48102A	45	4	PE11-E0030	58	30	PE15-E0002E	61	1
PA71-M5024A	1	19	PC-62303B	32	13A	PE11-E0032	58	26	PE15-E0003H	61	2
PA71-M5024A	44	5	PC-68013C	83	10	PE11-E0033	58	18	PE15-E0004A	61	3
PA71-M5024A-2	44	7	PC22-E8009	26	2	PE11-E8096	59	64	PE15-M7001	61	18-B
PA71-M5025A	44	6	PC25-E8005	43	8	PE11-E8096	8	25	PE15-M7001A	61	18-B
PA74-M5001B	1	24	PC25-M8001A	43	3	PE11-M1164	57	17	PE15-M7002A	61	19
PA74-M5002A	44	1	PC43415(B)	75	18	PE12-E0008G	57	2	PE15-M7003A	61	20
PA74-M5003B	44	2	PC52-E7004C	29-4	1	PE12-E0008G	59	1	PE15-M7004	61	21
PA74-M5005	44	3	PC52-E7010C	29-4	5	PE13-E0002C	57	3	PE15-M7005	61	22
PA77-M5002	34	5	PC52-E7016B	29	10	PE13-E0002D	57	4	PE17-E2009C	74	15
PA77-M5003	34	2	PC52-E7021	29-4	6	PE13-E0003A	57	31	PE17-E2012	75	23
PA78-M5002	56	8	PC52-E7023B	29	9-1	PE14-E0004A	59	15	PE17-E2019A	75	14
PA78-M5003A	56	9	PC52-E7030	39	19	PE14-E0005A	59	16	PE17-E2024	74	30A
PA81-M5030A	38	90	PC52-M7003A	29-1	3	PE14-E0006A	59	17	PE17-E2025A	75	8
PA87-M5006A	53-1	7	PC52-M7003A	29-5	3	PE14-E0007A	59	13	PE17-E2025F	74	5
PA87-M5007	42-1	4	PC61-E8004	32	4	PE14-E0007A	59	18	PE17-E2025H	74	5
PA87-M5021	1	11	PC79-E8004	56	15	PE14-E0008C	59	19	PE17-E2025H	75	8
PA87-M5022	42-1	2	PC91-E2030	60	7	PE14-E0009E	59	12	PE17-E2025J	74	5
PA87-M5023	42-1	3	PE11-E0001L	57	1	PE14-E0010	59	11	PE17-E2025J	75	8
PA87-M5025A	53-1	4	PE11-E0002E	58	1	PE14-E0010	59	20	PE17-E2054K	57	9
PA87-M5026	53-1	1	PE11-E0003F	58	2	PE14-E0011	59	23	PE17-E2055C	74	2
PA87-M5043	53-1	5	PE11-E0004G	58	3	PE14-E0012B	59	54	PE17-E2055E	74	2
PA87-M5044A	53-1	6	PE11-E0005A	57	14	PE14-E0013A	59	71	PE17-E2056C	74	3
PA87-M5513	53	43	PE11-E0006A	58	4	PE14-E0013B	59	71	PE17-E2056E	74	3
PA87-M5515	53-1	2	PE11-E0007A	58	5	PE14-E0014C	59	55	PE17-E2056F	74	3
PA87-M5516B	53-1	3	PE11-E0008	57	12	PE14-E0015C	59	67	PE17-E2057	74	4
PA89-M5005	75	30	PE11-E0009	57	13	PE14-E0016	59	57	PE17-E2059	74	8
PA89-M5006	52	11	PE11-E0009A	58	6	PE14-E0017B	59	61	PE17-E2059A	74	8
PA89-M5007A	52	12	PE11-E0010A	58	7	PE14-E0017B-1	59	61	PE17-E2060	74	10
PA89-M5011	52	14	PE11-E0011A	58	8	PE14-E0018	59	56	PE17-E2060A	74	10
PB-E15100A7	68	53	PE11-E0012A	58	9	PE14-E0019A	59	64	PE17-E2063B	74	11
PB-E15100A7	68-1	53	PE11-E0013A	58	10	PE14-E0023	59	61	PE17-E2063C	74	11
PB-E15100A7	68-2	53	PE11-E0014	58	11	PE14-E0024	59	64	PE17-E2064	74	21
PB-E15100A8	68	54	PE11-E0014A	58	11	PE14-E0025D	57	4	PE17-E2070F	74	13
PB-E15100A8	68-1	54	PE11-E0015A	58	12	PE14-E0025D	59	8	PE17-E2070H	74	13
PB-E15100A8	68-2	54	PE11-E0015B	58	12	PE14-E0025E	57	4	PE17-E2070H	83	21
PB60-M3502A-8	31	7	PE11-E0015C	58	12	PE14-E0025E	59	8	PE17-E2071	74	16-1
PB60-M3502A-8	45	10	PE11-E0016	58	13	PE14-E0026A	59	3	PE17-E2083	74	7
PB61-E8007	32	6	PE11-E0016E	58	13	PE14-E0026A-6	59	8	PE17-E2084	74	6
PB61-E8008	32	11	PE11-E0017A(L)	58	14	PE14-E0027	59	9	PE17-E2085	74	9
PB61-E8008-4	32	12	PE11-E0017A(R)	58	14	PE14-E0030B	57	5	PE17-E2086	74	30
PB61-E8008A	32	11	PE11-E0018A	58	15	PE14-E0030B	59	66	PE17-E2104A	75	7



インデックス

部品番号	品目番号	符号	部品番号	品目番号	符号	部品番号	品目番号	符号	部品番号	品目番号	符号
PE17-E2109B	75	13	PE19-E0009	60	8	PE81-E0032	68	8	PE82-M0003A	68-2	1
PE17-E2111A	75	9	PE19-E8010B	60	18	PE81-E0032	68-1	8	PE82-M0003A	69	0
PE17-E2114A	75	15	PE19-M0002	57	24A	PE81-E0032	68-2	8	PE88-E0001B	57	29
PE17-E3030	74	1	PE45-E0001H	57	34	PE81-E3021	68	30	PE88-E0001B	60	21
PE17-E3030A	74	1	PE45-E0002D	67	1	PE81-E3021	68-1	30	PE98-M0001	81	15
PE17-E3041B	74	12	PE45-E0003	67	4	PE81-E3021	68-2	30	PK-E12010	31	2
PE17-E3041C	74	12	PE45-E0004D	67	9	PE81-E8015	68	33	PK-E13118A	2	18
PE17-E3041C	83	23	PE45-E0005	67	9	PE81-E8015	68-1	33	PK-E18501B-4	83	6
PE17-M0006	74	1A	PE45-E0008D	67	10	PE81-E8015	68-2	33	PK-E18501B-5	83	7
PE17-M0006A	74	1A	PE45-E0009B	67	2	PE81-E8015B	68	33	PK-E18501B-6	83	8
PE17-M0007	74	16	PE45-E0011A	67	24	PE81-E8015B	68-1	33	PK-E18501B-6(OP)	83	8A
PE17-M2001A	75	1	PE45-E0011A-3	67	26	PE81-E8015B	68-2	33	PK-E18504D	83	9
PE17-M2002	75	2	PE45-E0011B	67	24	PE81-E8015B	68	33	PK-E19109A	83	25
PE17-M2016	74	6	PE45-M0007	67	23	PE81-E8015B	68-1	33	PK09-M5001A	1	1
PE17-M2017	74	9	PE45-M0008	67	22	PE81-E8015B	68-2	33	PK09-M5001B	1	1
PE17-M2017B	74	9	PE45-M0008A	67	22	PE81-E8016	68	34	PK09-M5002B	9	1
PE17-M2017E	74	9	PE45-M0009	67	27	PE81-E8016	68-1	34	PK09-M5003	9	2
PE17-M4006	75	11	PE81-E0004A	68	3	PE81-E8016	68-2	34	PK10-M5001B	1	2
PE17-M5001C	57	10	PE81-E0004A	68-1	3	PE81-M0003	57	35	PK10-M5001C	1	2
PE17-M5001D	57	10	PE81-E0004A	68-2	3	PE81-M0003A	57	35	PK10-M5001D	1	2
PE17-M5001E	57	10	PE81-E0004A	73	1	PE81-M0003A-46	68	39	PK10-M5001J	1	2
PE17-M5004A	75	4	PE81-E0006B	68	4	PE81-M0003A-46	68-1	39	PK10-M5001K	1	2
PE17-M5004B	75	4	PE81-E0006B	68-1	4	PE81-M0003A-47	68	40	PK10-M5002C	1	2
PE17-M5005B	75	6	PE81-E0006B	68-2	4	PE81-M0003A-47	68-1	40	PK10-M5002D	1	2
PE17-M5005C	75	6	PE81-E0006B	73	2	PE81-M0003A-48	68	41	PK10-M5101A	1	2
PE17-M5005D	75	6	PE81-E0007B	73	3	PE81-M0003A-48	68-1	41	PK10-M5101B	1	2
PE17-M5007A	75	12	PE81-E0010A	73	20	PE82-E0004	68	50	PK11-E1040B	2-1	2
PE17-M5009A	75	16	PE81-E0012A	68	5	PE82-E0004	68-1	50	PK11-E1040B	83	18
PE17-M5013B	75	3	PE81-E0012A	68-1	5	PE82-E0004	68-2	50	PK11-E1042	2-1	5
PE17-M5017	75	10	PE81-E0012A	68-2	5	PE82-E0005	68	51	PK11-E1043	2-1	6
PE17-M5020-4	52	4	PE81-E0013	61	16	PE82-E0005	68-1	51	PK11-E3067A	48	23
PE17-M5021	52	1	PE81-E0013	68	10	PE82-E0005	68-2	51	PK11-M5011A	2	4
PE17-M5021A	52	1A	PE81-E0013	68	43	PE82-E0006	68	52	PK11-M5012A	2-1	1
PE17-M5022	52	2	PE81-E0013	68-1	10	PE82-E0006	68-1	52	PK11-M5013A	2-1	4
PE17-M5022A	52	2A	PE81-E0013	68-1	43	PE82-E0006	68-2	52	PK11-M5027B	2	8A
PE17-M5026	52	8	PE81-E0013	68-2	10	PE82-E0015	61	17	PK11-M5029C	2	6A
PE17-M5030	75	4	PE81-E0013	68-2	43	PE82-E0015	61	26	PK11-M5030B	2-1	2
PE17-M5030A	75	4	PE81-E0013	73	4	PE82-E0015	68	44	PK11-M5033B	2	17
PE19-E0005	57	15	PE81-E0017B	61	10	PE82-E0015	68-1	44	PK11-M5039	2	30
PE19-E0005A	57	15	PE81-E0018B	61	11	PE82-E0015	68-2	44	PK11-M5039A	2	30
PE19-E0005A	58	19	PE81-E0019A	61	12	PE82-M0001	68	2	PK11-M5040	2	31
PE19-E0007C	57	24	PE81-E0019A	61	27	PE82-M0001	68-1	2	PK11-M5040A	2	31
PE19-E0008F	57	11	PE81-E0020C	61	13	PE82-M0001	68-2	2	PK11-M5044	2-1	13
PE19-E0008F-1	60	1	PE81-E0020C	61	28	PE82-M0002	68	61	PK11-M5055	2	8B
PE19-E0008F-11	60	11	PE81-E0024A	68	6	PE82-M0002	68-1	61	PK11-M5055B	2	8B
PE19-E0008F-2-1	60	2A	PE81-E0024A	68-1	6	PE82-M0002	68-2	61	PK11-M5056	2-1	12
PE19-E0008F-2-2	60	2B	PE81-E0024A	68-2	6	PE82-M0003	68	1	PK11-M5138	2-1	2
PE19-E0008F-3	60	3	PE81-E0025C	57	36	PE82-M0003	68-1	1	PK11-M5141	2-1	2
PE19-E0008F-4	60	4	PE81-E0029	68	38	PE82-M0003	68-2	1	PK13-M1002	42	16
PE19-E0008F-5	60	5	PE81-E0029	68-1	38	PE82-M0003A	68	1	PK13-M1002	42-1	6



インデックス

部品番号	品目番号	符号	部品番号	品目番号	符号	部品番号	品目番号	符号	部品番号	品目番号	符号
PK13-M5001F	2	3	PK13-M5066A	2	11A	PK13-M5132A	7	11	PK22-E3004B	24	5
PK13-M5001G	2	3	PK13-M5066B	2	11A	PK13-M5132A	8	9	PK22-E3004B	24-1	9
PK13-M5001H	2	3	PK13-M5067B	2	12A	PK13-M5133	7	12	PK22-E3005C	24	6
PK13-M5003F	2	13	PK13-M5067C	2	12A	PK13-M5133A	7	12	PK22-E3005C	24-1	10
PK13-M5003G	2	13A	PK13-M5074	7	4	PK13-M5134	8	14	PK22-E3008B	24	13
PK13-M5003H	2	13A	PK13-M5075	7	4	PK13-M5135	5	8	PK22-M5001C	24	2
PK13-M5004C	4	1	PK13-M5076	7	5	PK13-M5136	5	23	PK22-M5001D	24	2
PK13-M5006G	5	1	PK13-M5077	7	5	PK13-M5137	8	17	PK22-M5009	24	11
PK13-M5009E	5	15	PK13-M5078C	2	13B	PK13-M5138A	8	18	PK22-M5010	24	12
PK13-M5010D	7	1	PK13-M5078D	2	13B	PK13-M5140B	7	13	PK22-M5011	24	14
PK13-M5011A	7	2	PK13-M5079	4	27	PK13-M5146A	8	1	PK22-M5014B	24-1	7
PK13-M5011B	7	2	PK13-M5080	4	28	PK13-M5164	2	10B	PK22-M5015B	24-1	2
PK13-M5014D,15D	6	1	PK13-M5081	5	3	PK13-M5165	2	10A	PK22-M5017	24-1	12
PK13-M5016A	6	2	PK13-M5082	5	17	PK13-M5167	2	43	PK22-M5017A	24-1	12
PK13-M5019C	9	11A	PK13-M5084	5	10	PK13-M5168	8	3	PK22-M5018A	24-1	13
PK13-M5019D	9	11A	PK13-M5085	5	5	PK13-M5169A	4	5B	PK22-M5019	24-1	14
PK13-M5021A	7	18-1	PK13-M5090A	7	6	PK13-M5170	8	19	PK22-M5020	24-1	11
PK13-M5022B(2.5M)	4	9	PK13-M5090B	7	6	PK13-M5171	4	29	PK22-M5036	24-1	29
PK13-M5026E	2	12B	PK13-M5091A	4	2	PK13-M5175	8	2	PK23-M5001B	24	8
PK13-M5026F	2	12B	PK13-M5092	4	3	PK13-M5176	8	23	PK23-M5001C	24	8
PK13-M5028E	2	11B	PK13-M5093	4	4A	PK13-M5300B	2	11B	PK23-M5006	26-1	1
PK13-M5028F	2	11B	PK13-M5094A	4	5A	PK13-M5300C	2	11B	PK23-M5006A	26-1	1
PK13-M5030B	2	10B	PK13-M5094B	4	5A	PK13-M5300D	2	11B	PK23-M5006A	26-1	1
PK13-M5031A	2	10A	PK13-M5095A	4	6	PK13-M5301B	2	12B	PK23-M5008	24-1	19
PK13-M5034C	5	2	PK13-M5096A	4	7A	PK13-M5301C	2	12B	PK23-M5008	26-1	2
PK13-M5035C	5	16	PK13-M5096A	9	10A	PK13-M5321	2	11A	PK23-M5008A	26-1	2
PK13-M5036B	4	25	PK13-M5101A	2	3	PK13-M5321A	2	11A	PK23-M5011	24-1	3
PK13-M5036D	4	25A	PK13-M5103	2	13B	PK13-M5321B	2	11A	PK23-M5011A	24-1	3
PK13-M5037B	4	26	PK13-M5103A	2	13B	PK13-M5324	2	12A	PK23-M5013A	24-1	4
PK13-M5037D	4	26A	PK13-M5104	2	13A	PK13-M5324A	2	12A	PK24-M5002	25	12
PK13-M5041D	6	3	PK13-M5104A	2	13A	PK13-M5324B	2	12A	PK24-M5002	27	0
PK13-M5044A	7	23	PK13-M5112A	4	4B	PK13-M5324C	2	12A	PK29-M5001C	24	9
PK13-M5044A	8	10	PK13-M5113A	4	7B	PK13-M5337	9	18	PK29-M5001D	24	9
PK13-M5047	4	15	PK13-M5113A	9	10B	PK15-M5001E	2	1	PK29-M5002B	24	10
PK13-M5049B	4	12	PK13-M5117	6	15	PK15-M5001F	2	1	PK29-M5002C	24	10A
PK13-M5050B	2	9A	PK13-M5117C	6	15	PK15-M5006	5	9	PK29-M5002D	24	10B
PK13-M5051A	2	9B	PK13-M5118	6	16	PK15-M5109	2	1	PK29-M5003D	24	10C
PK13-M5053B	7	3	PK13-M5119	6	18	PK19-E3054	74	20	PK29-M5011	56	1
PK13-M5053B	8	7	PK13-M5120	6	17	PK20-M5001B	1	3	PK29-M5012	56	2
PK13-M5054A	4	10	PK13-M5121A	9	11B	PK20-M5001C	1	3	PK29-M5013	56	3
PK13-M5054A	7	18	PK13-M5121C	9	11B	PK20-M5001D	1	3	PK29-M5014	56	4
PK13-M5055A	4	11	PK13-M5122	9	12	PK20-M5003D	1	3	PK29-M5015	24	25
PK13-M5055A	7	22	PK13-M5123	9	14B	PK20-M5003E	1	3	PK29-M5015	26	0
PK13-M5056	7	26	PK13-M5124	5	6	PK21-E3014A	24	26	PK29-M5016	26	1
PK13-M5057A	5	20	PK13-M5125	5	7	PK21-E3014A	24-1	6	PK29-M5018A	28	1
PK13-M5059A	4	13	PK13-M5126	5	18	PK21-M5001C	24	1	PK29-M5018A	28	2
PK13-M5060A	4	14	PK13-M5126	7	7	PK21-M5001D	24	1	PK29-M5018A	28-1	1
PK13-M5061	5	4	PK13-M5129	8	4	PK21-M5017E	24-1	1	PK29-M5018A-3.4	28	3
PK13-M5061	6	11	PK13-M5129A	8	4	PK22-E3002B	24	3	PK29-M5018A-3.4	28-1	4
PK13-M5064	9	13	PK13-M5130A	8	5	PK22-E3002B	24-1	8	PK29-M5019	28	5



インデックス

部品番号	品目番号	符号	部品番号	品目番号	符号	部品番号	品目番号	符号	部品番号	品目番号	符号
PK29-M5021	28	4	PK61-M5003	32	2	PK65-E3036	33	67A	PK81-M5002H	1	10
PK29-M5021A	28	4	PK61-M5004A	32	3	PK65-M5001	1	7A	PK81-M5002H-26	38	26
PK29-M5022A	28-1	2	PK61-M5005A	1	20	PK65-M5002	33	17A	PK81-M5002H-27	38	27
PK29-M5023	28-1	3	PK61-M5005A-14	45	14	PK65-M5003	33	9A	PK81-M5002H-28	38	28
PK29-M5030	28	11	PK61-M5006A	45	1	PK65-M5004	33	27A	PK81-M5002H-57	38	56
PK29-M5031	28	11	PK61-M5010	32	7	PK65-M5005	33	10A	PK81-M5002H-61	38	60
PK29-M5052	28	13	PK61-M5011	32	8	PK65-M5006B	1	7A	PK81-M5002H-80	38	79
PK35-M5001A	34	4	PK61-M5011A	32	8	PK65-M5006C	1	7A	PK81-M5003A	1	21
PK35-M5001A-4	37	4	PK61-M5012	45	16	PK65-M5006D	1	7A	PK81-M5003B	1	21
PK35-M5002	37	2	PK61-M5016A	32	3A	PK65-M5006E	1	7A	PK81-M5003C	1	21
PK35-M5003	37	3	PK61-M5016B	32	3A	PK65-M5007A	33	1B	PK81-M5003C-4	46	4
PK40-M2002A	1	25	PK61-M5016C	32	3A	PK65-M5008A	33	2B	PK81-M5003C-4	46	4
PK40-M2002A-23	48	22	PK62-E1013	45	2	PK65-M5008B	33	2B	PK81-M5003C-5	46	5
PK40-M2002A-26	48	24	PK62-E1014	45	3	PK65-M5009A	33	3B	PK81-M5003C-5	46	5
PK40-M2003	48	4	PK62-E3018	31	3	PK65-M5010	33	4B	PK81-M5004B	1	12
PK40-M2004	48	5	PK62-M5001B	1	6	PK65-M5011	33	5B	PK81-M5004C	1	12
PK40-M2005	48	10	PK62-M5002B	31	1	PK65-M5012A	33	8B	PK81-M5004D	1	12
PK45-M5013A	44	15	PK65-E3002B	33	1A	PK65-M5013A	33	9B	PK81-M5008E-23	77	21
PK45-M5013A	83	27	PK65-E3002C	33	1A	PK65-M5014	33	10B	PK81-M5008E-30	77	26
PK45-M5014	1	23	PK65-E3003A	33	3A	PK65-M5015B	33	11B	PK81-M5008E-34	77	29
PK45-M5014	44	4	PK65-E3004B	33	2A	PK65-M5016	33	12B	PK81-M5009-21	77-1	21
PK45-M5016	55	1	PK65-E3005A	33	5A	PK65-M5017	33	6B	PK81-M5015	13	34
PK45-M5017	55	2	PK65-E3006	33	6A	PK65-M5018	33	14B	PK81-M5015A	13	34
PK45-M5018C	55	3	PK65-E3007A	33	4A	PK65-M5019C	33	17B	PK81-M5016	38	87
PK51-M5004B	29-1	2	PK65-E3008A	33	7	PK65-M5021A	33	27B	PK81-M5023	38	89
PK51-M5004B	29-5	2	PK65-E3009C	33	8A	PK65-M5022	33	28B	PK82-M5007A	38	2
PK51-M5004C	29-1	2	PK65-E3009D	33	8A	PK65-M5023	33	29B	PK82-M5008B	77	1
PK51-M5004C	29-5	2	PK65-E3011A	33	12A	PK65-M5225	33-1	41	PK82-M5008B	77-1	1
PK51-M5005A	29	11	PK65-E3012	33	15	PK66-E3005	47	7	PK82-M5009A	77	3
PK51-M5005B	29	11	PK65-E3013	33	14A	PK66-E3006	47	9	PK82-M5011A	78	1
PK52-M5003	29	8	PK65-E3014D	33	11A	PK66-M4007	47	6	PK82-M5012	38	13
PK52-M5004A	29-4	4	PK65-E3015A	33	16	PK66-M5001C	45	6	PK82-M5013	79	1
PK52-M5006	31	8	PK65-E3016	33	18	PK66-M5001C	47	0	PK82-M5013	79-1	0
PK52-M5007	29-1	4	PK65-E3018C	33	19	PK66-M5001D	45	6	PK82-M5013	80	94
PK52-M5007	29-5	4	PK65-E3018D	33	19	PK66-M5001D	47	0	PK82-M5013	80-1	105
PK52-M5008C	29-1	16	PK65-E3021C	33	24	PK66-M5002C	47	1	PK82-M5014	77-1	3
PK52-M5008C	29-5	16	PK65-E3021D	33	24	PK66-M5003D	47	2	PK82-M5016	78	1A
PK52-M5009	29	9	PK65-E3021E	33	24	PK66-M5004A	47	3	PK82-M5018	38	23
PK52-M5010A	29	10-1	PK65-E3021F	33	24	PK66-M5005A	47	4	PK82-M5022C	37	1
PK52-M5011	29	10	PK65-E3022A	33	28A	PK66-M5006	47	5	PK82-M5023	39	1
PK52-M5012	29	31	PK65-E3024C	33	29A	PK75-M5005	1	9	PK83-E3053	38	4
PK52-M5014	29	7	PK65-E3026A	33	13A	PK75-M5008	34	3	PK83-M5001C	13	1
PK52-M5015	29-4	2	PK65-E3028	33	22	PK81-M5001D	2	39	PK83-M5003C	14	2
PK52-M5016	29-4	3	PK65-E3030A	33	20	PK81-M5001E	2	39	PK83-M5004C	14	3
PK52-M5017	29-4	16	PK65-E3032A	33	21	PK81-M5001F	2	39	PK83-M5005C	14	4
PK52-M5018	29-4	17	PK65-E3032B	33	21	PK81-M5001F-8	13	7	PK83-M5008A	77	2
PK61-M5001A	1	5	PK65-E3032C	33	21	PK81-M5001F-9	13	8	PK83-M5008A	77-1	2
PK61-M5001B	1	5	PK65-E3032D	33	21	PK81-M5002D	1	10	PK83-M5012B	14	1
PK61-M5001C	1	5	PK65-E3033	33	25	PK81-M5002E	1	10	PK83-M5013A	13	2
PK61-M5002A	32	1	PK65-E3035A	33	23	PK81-M5002F	1	10	PK83-M5013A	14	18



インデックス

部品番号	品目番号	符号	部品番号	品目番号	符号	部品番号	品目番号	符号	部品番号	品目番号	符号
PK83-M5016	79	2	PK91-M5001C-2	82	2	PX13-M0008	76-6	37	PX19-M0004	76	41
PK83-M5017	13	20	PK91-M5001C-2	82	8	PX13-M0016	76-5	5	PX19-M0004	76-1	45
PK83-M5018	13	21	PK91-M5001C-3	82	3	PX13-M0016B	76-3	5	PX19-M0004	76-2	44
PK83-M5019	14	19	PK91-M5001C-4	82	4	PX13-M0016B	76-4	5	PX19-M0004	76-3	43
PK83-M5020	38	62	PK91-M5001C-5	82	5	PX13-M0021	76-6	5	PX19-M0004	76-4	42
PK83-M5021A	38	33	PK91-M5001C-6	82	6	PX13-M0045B	76-1	40	PX19-M0004	76-5	50
PK83-M5022	38	34	PK91-M5001C-7	82	7	PX13-M0045B	76-2	39	PX19-M0004	76-6	39
PK83-M5023A	77	7	PK91-M5002	82	13	PX13-M0046	76-1	41	PX19-M0004	76-7	31
PK83-M5023A	77-1	7	PK91-M5003	83	1	PX13-M0046	76-2	40	PX19-M0005	76	42
PK83-M5025	78	21	PK91-M5007A	83	2	PX13-M0053A	76-7	5	PX19-M0005	76-1	46
PK83-M5026	78	4	PK93-M5001B	83	11	PX13-M0072	76-7	13	PX19-M0005	76-2	45
PK83-M5030	38	12	PX-E0011	76-1	8	PX13-M0081	76-7	12	PX19-M0005	76-3	44
PK83-M5046	15	1	PX11-M0002	76-2	5	PX13-M0081B	76-7	12	PX19-M0005	76-4	43
PK83-M5109	43	2	PX11-M0002	76-3	3	PX14-E0001A	76	9	PX19-M0005	76-5	51
PK87-M5001D	1	11	PX11-M0002	76-4	3	PX14-E0001A	76-1	10	PX19-M0005	76-6	40
PK87-M5002C	42	1	PX11-M0002	76-5	4	PX14-E0001A	76-2	10	PX19-M0005	76-7	32
PK87-M5004	42	2	PX11-M0008	76	4	PX14-E0001A	76-3	9	PX29-M0015-280L	1	15
PK87-M5006	42	3	PX11-M0008	76-1	5	PX14-E0001A	76-4	9	Q19C	29-2	13
PK87-M5006	42-1	5	PX11-M0017	76-6	4	PX14-E0001A	76-5	8	RB38-10	13	5
PK87-M5008	53	26	PX11-M0023	76-7	4	PX14-E0001A	76-6	8	RB38-12	13	35
PK87-M5009A	53	28	PX12-E0011	76	7	PX14-E0001A	76-7	8	RB75-010	53	37
PK87-M5012B	51	1A	PX12-E0011	76-2	8	PX14-M0005A	76-1	2	RE19-E0010	60	9
PK87-M5012B	53	29	PX12-E0011	76-7	6	PX14-M0006	76	16	S-0022J	57	18
PK87-M5012D	51	1B	PX12-M0017A	76	8	PX14-M0010	76-6	34B	S-1AW	72	7
PK87-M5014A	53	1	PX12-M0017A	76-1	9	PX14-M0014	76-6	36	S-FCH-B75047	77	4
PK87-M5015	53	2	PX12-M0017A	76-2	9	PX14-M0021	76-5	35	S-FCH-B75050	77-1	4
PK87-M5016	53	3	PX12-M0017A	76-6	7	PX14-M0022	76-5	37	S55044-0180-46N	47	15B
PK87-M5017	53	9	PX12-M0022	76-3	8	PX14-M0032	76	16	S6AT-K01.0	13	13
PK87-M5020A	53	9	PX12-M0022	76-4	8	PX14-M0045	76-3	6	SA1-80B	65	16
PK87-M5021	53	27	PX12-M0022	76-5	7	PX14-M0045	76-4	6	SC 60 8212	62	22
PK87-M5033	51	2	PX12-M0023	76-3	13	PX14-M0046	76-6	34A	SC-3M	28-1	5
PK87-M5033	53	31	PX12-M0023	76-4	13	PX14-M0047	76-7	11	SC3A-4R2V2(RB)	69-1	5
PK87-M5034	51	3	PX12-M0023	76-5	9	PX14-M0053	76-3	12	SC8P(RB)	39	25
PK87-M5034	53	30	PX12-M0023	76-6	9	PX14-M0053	76-4	12	SC8P(RB)	39-1	7
PK87-M5036	53	34	PX12-M0060	76-7	7	PX14-M0094	76-2	2	SC8P-2R2T2	39	1
PK87-M5042A	51	4	PX13-E0012	76	6	PX15-M0007B	78	2	SC8P-2R2T2(KIT)	39	X
PK87-M5042B	51	4	PX13-E0012	76-1	7	PX16-M000	76-7	9	SF-6020	14	22
PK87-M551	53	35	PX13-E0012	76-2	7	PX16-M0001	76-6	11	SF-6024	14	23
PK89-M5005A	52	10	PX13-E0012	76-3	7	PX16-M0002	76-3	14	SL64-5439	29-3	1A
PK91-E1002A	83	16	PX13-E0012	76-4	7	PX16-M0002	76-4	14	SP-08-JA-10-J	38	23
PK91-E1035A	83	17	PX13-E0012	76-5	6	PX16-M0010	76-1	14	SUN-4BP-10A	17	24
PK91-E3054	83	19	PX13-E0012A	76-6	6	PX16-M0010	76-2	14	SUN-4BP-10A	21	11
PK91-E3055	82	11	PX13-E0013	76-1	6	PX16-M0013	76	18	SUN-4BP-14	17	22
PK91-E3062	74	17	PX13-E0013A	76-1	6	PX16-M0013	76-1	22	SUN-4BP-14	21	12
PK91-M5001	83	14	PX13-M0001	76	5	PX16-M0013	76-2	22	SUN-4BP-22	17	23
PK91-M5001A	83	14	PX13-M0001	76-2	6	PX16-M0015	76-3	40	SUN-4BP-22	21	13
PK91-M5001B	83	14	PX13-M0001A	76-2	6	PX16-M0015	76-4	16	SUN-4BP-P9-S4101	18-2	18
PK91-M5001C	83	14	PX13-M0008	76	15	PX16-M0015	76-5	42	SVB-7B-77	53-1	28
PK91-M5001C-10	82	10	PX13-M0008	76-1	17	PX16-M0020	76-5	11	SW-300722-10	54	10
PK91-M5001C-12	82	12	PX13-M0008	76-3	16	PX16-M0031	76-1	20	SW16-6K	53	21



インデックス

部品番号	品目番号	符号	部品番号	品目番号	符号	部品番号	品目番号	符号	部品番号	品目番号	符号
T470	82	1	VA21040	71	4	VA30536	70-1	12	VB61-M0030	25	11
TC 25 40 8	80	50	VA21139	23-3	25	VA31554	70	19	VB61-M0031	25	9
TC 25 40 8	80-1	51	VA22824	23-3	23	VA31554	70-1	19	VB61-M0032	25	10
TC 55 72 9	80	49	VA22824	23-3	24	VA31555	70	1	VC 23 42 6	79-1	19
TC 55 72 9	80-1	50	VA24494	23-3	10	VA31555	70-1	1	VC 28 35 3.2	27	6
TC 7510013	80	48	VA24655	23-3	5	VA31556	70	17	VE00-E0003B	57	7
TC 7510013	80-1	49	VA24984	23	7	VA31556	70-1	16	VE00-E0003C	57	7
TC 8010513	25	17	VA27637	23-3	21	VA8666A	49	19	VE00-K0052	48	1
TC 8011515	62	15	VA27638	23-3	18	VA8905A	71	6	VE00-M0016C	2	2
TCG-400L	82	18	VA27893	23	12	VA8942A	71	18	VE00-M0016D	2	2
TCV 23 4211	79-1	18	VA27893	23-1	11	VA9196A	71	11	VE00-M0016D	3	0
TK600-1/4B	33	34A	VA27893	23-2	9	VA9246A	49	21	VE00-M0023C	10	0
TP112,TB112	77	10	VA27893	70	9	VA9457A	71	8	VE00-M0023C	2	21
TP112,TB112	77-1	10	VA27893	70-1	9	VA9824A	71	28	VE00-M0023D	10	0
TS-615-16P	29-2	12	VA27984	23-1	6	VAJ16442	71	5	VE00-M0023D	2	21
U3TM-25A	53	4	VA27984	23-2	6	VB00-E0003B	62	0	VE00-M0023D(KIT)	10	19
USH 22.4 31. 5 5	10	9	VA27984	70	6	VB00-E0003C	62	0	VE00-M0030B	4	8A
VA10610	49	25	VA27984	70-1	6	VB00-E0005C-21	25	26	VE00-M0030C	11	0
VA11349A	23-3	16	VA28020	70	11	VB00-M0031A	24	17	VE00-M0030C	4	8A
VA12688A	23	4	VA28020	70-1	11	VB00-M0031A	24-1	5	VE00-M0030D	11	0
VA12688A	23-1	3	VA28024	23-1	9	VB00-M0031A	25	0	VE00-M0030D	4	8A
VA12688A	23-2	3	VA28035	23-2	11	VB11-E0001E	62	1	VE00-M0050B	12	0
VA12688A	70	3	VA28147	70	15	VB11-E0001F	62	1	VE00-M0050B	4	8B
VA12688A	70-1	3	VA28150	23-1	15	VB11-M0018A	25	1	VE00-M0050C	4	8B
VA12754	49	22	VA28152	23	17	VB11-M0019A	25	2	VE00-M0050E	12	0
VA12755	49	23	VA28168	70-1	14	VB12-E0001A	62	2	VE00-M0050E	4	8B
VA14005A	23	10	VA28208	23-2	16	VB12-E0001C	62	2	VE00-M0050E(KIT)	12	X
VA16392	71	15	VA28277	70	14	VB21-E0001	62	20	VE00-M0052	50	0
VA16401	71	12	VA28279	23-1	14	VB21-E0002	62	23	VE00-M0053	1	7B
VA16412	71	16	VA28281	23	16	VB21-E0004	62	25	VE00-M0053	42-1	1
VA16420	71	14	VA28288	70-1	13	VB21-M0005	25	3	VE00-M0053A	1	7B
VA16422	71	17	VA28297	23-2	15	VB31-E0001A	62	5	VE00-M0053A	42-1	1
VA16424	71	13	VA29354	23	6	VB31-E0001C	62	5A	VE00-M0053A-56	33-1	57
VA16434	71	23	VA29354	23-1	5	VB31-E0002	62	24	VE00-Q0004H	59	26
VA16447	71	7	VA29354	23-2	12	VB31-E0002A	62	24A	VE00-Q0004J	59	26
VA16448	71	21	VA29354	70	5	VB31-M0037	25	4	VE00-Q0004K	59	26
VA16449	71	22	VA29354	70-1	5	VB31-M0038	25	5	VE00-Q0005H	59	68
VA16450	71	19	VA29355	23	14	VB31-M0039	25	6	VE00-Q0005J	59	68
VA16452	71	25	VA29355	23-1	1	VB31-M0040A	25	7	VE00-Q0005K	59	68
VA16453	71	26	VA29355	23-2	1	VB33-E0001B	62	19	VE00-Q0038H	57	8
VA16454	71	27	VA29356	23-2	13	VB33-E0001D	62	19A	VE00-Q0038H	65	0
VA16474	71	1	VA29358	23	9	VB33-M0020A	25	8	VE00-Q0039G	58	16
VA16637	71	20	VA29358	23-1	8	VB51-E0001	62	8	VE00-Q0039G	63	0
VA16638	71	24	VA29358	23-2	8	VB51-E0002C	62	14	VE00-Q0039H	58	16
VA17227	23	22	VA29358	70	8	VB51-E0003	62	34	VE00-Q0039H	63	0
VA17458	49	29	VA29358	70-1	8	VB51-M0023	25	25	VE00-Q0040G	58	17
VA18974	23-3	17	VA29366	70-1	20	VB51-M0025	62	36	VE00-Q0040G	64	0
VA19116	49	8	VA30536	23	15	VB51-M0027	62	8	VE00-Q0040H	58	17
VA19122	23-3	3	VA30536	23-1	13	VB59-M0007	62	37	VE00-Q0040H	64	0
VA20981	71	3	VA30536	23-2	14	VB61-E0001	62	39	VE12-K0004	50	1



インデックス

部品番号	品目番号	符号	部品番号	品目番号	符号	部品番号	品目番号	符号	部品番号	品目番号	符号
VE12-M0010C	10	1	VE34-M0032A	12	4	VE69-K0001	50	6	VH00-M0009	66	0
VE12-M0010D	10	1	VE34-M0032B	12	4	VE69-K0005	50	6	VH00-M0009A	65	28
VE12-M0011C	3	1	VE34-M0034	50	4	VE69-M0009	11	7	VH00-M0009A	66	0
VE12-M0023A	11	1	VE34-M0035	33-1	8	VE69-M0018	11	15	VH00-M0010	66	0
VE12-M0037C	12	1	VE34-M0035A	33-1	8	VE69-M0020	33-1	20	VH00-M0010A	66	0
VE12-M0039	33-1	2	VE34-M0035B	33-1	8	VE69-M0021	33-1	21	VH00-M0013	16	13
VE12-M0040	33-1	3	VE34-Q0004	59	30	VE81-M0003	33-1	22	VH00-M0014	16	14
VE12-Q0004B	59	27	VE34-Q0005	59	70	VE81-M0004	33-1	23	VH00-M0014	21	14
VE12-Q0005B	59	69	VE34-Q0027A	65	6	VE83-M0001A	3	10	VH00-M0015C	16	1
VE12-Q0033D	65	1	VE34-Q0028B	63	6	VE83-M0002A	3	11	VH00-M0019B	13	29
VE12-Q0034D	63	1	VE34-Q0029B	64	6	VE83-M0003A	3	12	VH00-M0019C	15	14
VE12-Q0035C	64	1	VE36-E0010	65	19	VE84-E0008	63	21	VH00-M0023	32	13B
VE23-K0004	50	2	VE36-M0001	59	51	VE84-E0009	64	29	VH00-M0042A	33-1	1
VE23-K0022	50	2	VE36-M0012	63	16	VE84-E0010	64	30	VH00-M0042B	33-1	1
VE23-M0015B	10	2	VE36-M0013	58	29	VE84-E0011	63	20	VH00-M0042C	33-1	1
VE23-M0015C	10	2	VE36-M0013	63	15	VE84-E0012	65	20	VH00-M0042D	33-1	1
VE23-M0016B	3	2	VE36-M0013	65	15	VE84-E0013	65	21	VH00-M0042E	33-1	1
VE23-M0017C	3	3	VE36-M0014	58	32	VE84-M0010A	3	13	VH00-M0042F	33-1	1
VE23-M0028	11	2	VE36-M0014	64	15	VE89-M0001	3	21	VH00-M0045	16	24C
VE23-M0028B	11	2	VE36-M0021A	11	9	VH00-E00010	63	28	VH01-M0001	68	59
VE23-M0034D	12	2	VE36-M0023A	11	8	VH00-E00010A	63	28	VH01-M0001	68-1	59
VE23-M0036	33-1	4	VE36-M0023A	12	5	VH00-E0004F	63	28	VH01-M0001	68-2	59
VE23-M0037	33-1	5	VE36-M0045	12	15	VH00-E0004F	64	27	VH01-M0001	70	0
VE23-Q0002C	63	2	VE44-M0014	3	6	VH00-E0004F	66	0	VH01-M0003	68	60
VE23-Q0002C	65	2	VE44-M0020	33-1	9	VH00-E0005	65	28	VH01-M0003	68-1	60
VE23-Q0002C-2	63	3	VE44-M0021	33-1	10	VH00-E0005	66	0	VH01-M0003	68-2	60
VE23-Q0002C-2	65	3	VE45-M0002	33-1	11	VH00-E0005F	65	28	VH01-M0003	70-1	0
VE23-Q0003D	64	2	VE45-M0003	33-1	12	VH00-E0005F	66	0	VH01-M0003A	70-1	0
VE23-Q0003D-2	64	3	VE48-M0003	3	7	VH00-E0007E	63	28	VH01-M0011	16	6
VE23-Q0004	59	28	VE48-M0006	33-1	13	VH00-E0007F	66	0	VH01-M0011	23-2	0
VE23-Q0004A	59	29	VE48-Q0001	59	49	VH00-E0027A	64	27	VH01-M0027	48	2
VE23-Q0004B	59	29	VE49-M0005	33-1	14	VH00-E0027B	64	27	VH01-M0027	49	0
VE32-M0012	3	4	VE49-M0006	33-1	15	VH00-M0006E	16	2	VH03-M0001	42-1	13
VE32-M0023B	11	3	VE51-M0008	3	8	VH00-M0006E	17	0	VH03-M0001	51	8
VE32-M0030	64	5	VE51-M0011	11	5	VH00-M0006F	16	2	VH03-M0001	53-1	9
VE32-M0032B	12	3	VE51-M0015	12	6	VH00-M0006F	17	0	VH09-M0001	16	4
VE32-M0034	50	3	VE51-M0015B	12	6A	VH00-M0006G	16	2	VH09-M0001A	16	4
VE32-M0035	33-1	6	VE51-M0017	33-1	16	VH00-M0006G	17	0	VH09-M0001B	23	0
VE32-M0036	33-1	7	VE51-M0018	33-1	17	VH00-M0007D	16	3	VH09-M0002	16	5
VE32-M0036A	33-1	7	VE51-Q0001	59	31	VH00-M0007D	18-1	0	VH09-M0002	16	5
VE32-M0039	10	5	VE51-Q0002	59	32	VH00-M0007E	16	3	VH09-M0002A	16	5
VE32-Q0002B	63	5	VE52-M0001	33-1	18	VH00-M0007E	18-2	0	VH09-M0002B	23-1	0
VE32-Q0002B	65	5	VE52-M0002	33-1	19	VH00-M0007F	16	3	VH09-M0004	16	7
VE32-Q0002C	63	5	VE53-Q0005	64	23	VH00-M0007F	18-2	0	VH09-M0004	16	7
VE32-Q0002C	65	5	VE55-M0006	10	4	VH00-M0008D	16	0	VH09-M0004	20	0
VE32-Q0003	64	5	VE55-M0009B	11	6	VH00-M0008D	2	40	VH09-M0004	20	0
VE32-Q0004B	59	29	VE55-Q0009	64	22	VH00-M0008E	16	0	VH09-M0005	16	8
VE34-M0009D	10	3	VE61-E0004	62	38	VH00-M0008E	2	40	VH09-M0005	16	8
VE34-M0009E	10	3	VE61-E0005	62	35	VH00-M0008F	16	0	VH09-M0005	20	20
VE34-M0011	3	5	VE61-K0016	11	17	VH00-M0008F	2	40	VH09-M0005	20	20



インデックス

部品番号	品目番号	符号	部品番号	品目番号	符号	部品番号	品目番号	符号	部品番号	品目番号	符号
VH09-M0007	19	3	VH21-E0008	66	18	VH47-M0003B	18-1	6	VH89-M0003	19	20
VH09-M0007	19	3	VH21-M0008	3	21	VH47-M0003B	18-2	5	VH89-M0004	18-2	7
VH09-M0008	19	4	VH21-M0008	33	61B	VH47-M0004	59	42	VH89-M0004	21	17
VH09-M0008	19	4	VH21-M0008	33-1	24	VH47-M0004	66	14	VH89-M0004	33	66B
VH09-M0009	19	5	VH21-M0008	80-1	100	VH47-M0004	66	3	VH89-M0004	35	9
VH09-M0009	19	5	VH21-M0009	18-1	2	VH47-M0006A	35	19	VH89-M0004	35-1	13
VH09-M0010	19	6	VH21-M0009	18-2	2	VH47-M0006B	35	19	VH89-M0005	18-2	8
VH09-M0010	19	6	VH21-M0010A	18-1	3	VH47-M0030	35	19	VH89-M0005	21	18
VH09-M0011	16	6	VH21-M0010A	18-2	3	VH47-M0030	35-1	7	VH89-M0005	21	3
VH09-M0011	16	6	VH21-M0011	3	20	VH48-E0008	18-1	13	VH89-M0005	22	3
VH09-M0011A	16	6	VH21-M0014	19	8	VH48-E0008	18-2	6	VH89-M0005	35	8
VH09-M0011A	23-2	0	VH21-M0018	35-1	9	VH48-E0008	35	23	VH89-M0006	17	36
VH09-M0012	16	19	VH22-M0003A	17	4	VH48-E0008	35-1	11	VH89-M0007	18-1	10
VH09-M0012	23-3	0	VH22-M0004A	17	14	VH48-M0006B	17	6	VH89-M0007	19	21
VH09-M0012A	22	2	VH22-M0005A	19	7	VH48-M0008E	18-1	7	VH89-M0008	17	33
VH09-M0042	35	5	VH22-M0006A	18-1	4	VH48-M0010	17	7	VH89-M0009	17	34
VH09-M0042	36	0	VH22-M0006A	18-2	4	VH48-M0012	15	18	VH89-M0009	18-2	9
VH09-M0042A	35	5	VH22-M0007	17	5	VH48-M0012	35	7	VH89-M0009	33	65B
VH09-M0042A	35	5	VH22-M0008	15	16	VH48-M0016	35-1	11	VH89-M0010A	35	22
VH09-M0042A	35-1	5	VH22-M0015	35	4	VH48-Q0001	66	19	VH89-M0013	15	19
VH09-M0042A	36	0	VH22-M0015A	35	4	VH48-Q0001	66	7	VH89-M0013	21	16
VH09-M0042A	36	0	VH22-M0024A	35-1	4	VH51-E0001A	66	13	VH89-M0013	21	2
VH09-M0048	35-1	6	VH22-M0024B	35-1	4	VH51-E0001A	66	2	VH89-M0013A	15	19
VH13-E0002	66	1	VH24-M0001	35	20	VH51-M0001	59	43	VH89-M0014	35	21
VH13-E0004	66	12	VH24-M0002	35	20	VH51-M0002C	17	10	VH89-M0018	35	22
VH13-M0006A	15	15	VH24-M0003	35	20	VH51-M0003C	17	9	VH89-M0019	68	62
VH16-M0014	35	3	VH24-M0003	35-1	8	VH51-M0003D	17	9	VH89-M0019	68-1	62
VH19-M0002E	17	1	VH43-M0003A	15	17	VH51-M0004A	17	11	VH89-M0019	68-2	62
VH19-M0003D	18-1	1	VH43-M0003A	18-1	5	VH52-E0001C	66	4	VH89-M0031	68	62
VH19-M0003D	18-2	1	VH43-M0003A	35	6	VH52-E0002A	66	15	VH89-M0031	68-1	62
VH19-M0004F	19	1	VH43-M0007	35	6	VH52-M0001A	59	45	VH89-M0031	68-2	62
VH19-M0004G	19	1	VH45-M0001B	17	8	VH52-M0005A	18-1	8	VH89-M0033	35	21
VH19-M0005	21	1	VH45-M0001C	17	8	VH59-M0002	17	13	VH89-M0033	35-1	10
VH19-M0006	21	15	VH46-E0004C	66	5A	VH61-M0001	18-1	24	VH89-M0054	35-1	16
VH19-M0012A	35	1	VH46-E0004C	66	6A	VH61-M0002	18-1	25	VO-02002-OF	53	44
VH19-M0012B	35	1	VH46-E0005C	66	5B	VH61-M0007	19	25	VP174638	49	24
VH19-M0012B	35-1	1	VH46-E0005C	66	6B	VH61-M0008	19	26	VP185645	49	18
VH19-M0013	35	2	VH46-E0005C	66	6C	VH61-M0009	19	23	VP213231	49	2
VH19-M0013A	35	2	VH46-E0007C	59	44	VH61-M0009	35-1	27	VP213268	49	3
VH19-M0013B	35	2	VH46-E0025	66	16F	VH61-M0010	19	24	VP220234	49	11
VH19-M0014A	35	3	VH46-E0025	66	17F	VH61-M0010	35-1	28	VP236451	49	13
VH19-M0015	22	1	VH46-M0015	66	16D	VH8*-M0001A	35	8	VP236797	49	10
VH19-M0015A	22	1	VH46-M0015	66	17E	VH89-G0002	35	12	VP237976	49	5
VH19-M0018	68	61	VH46-M0018	66	16E	VH89-M0001A	18-1	9	VP281422	49	7
VH19-M0018	68-1	61	VH46-M0018	66	17D	VH89-M0001A	19	19	VP281423	49	6
VH19-M0018	68-2	61	VH46-M0027C	17	3	VH89-M0001A	21	18	VP281545	49	16
VH19-M0076A	35-1	2	VH47-E0001	59	42	VH89-M0002A	15	27	VP281547	49	4
VH19-M0077	35-1	3	VH47-E0001	59	42	VH89-M0002A	21	4	VP284931	49	14
VH21-E0002B	66	8	VH47-E0001	66	14	VH89-M0002A	22	4	VP290348	49	20
VH21-E0002C	59	46	VH47-E0001	66	3	VH89-M0002A	35	27	VP294226	49	12



インデックス

部品番号	品目番号	符号	部品番号	品目番号	符号	部品番号	品目番号	符号	部品番号	品目番号	符号
VP414516	23-3	12	XZ00-M0078A	80-1	0	XZ37-M0001	80	29	XZ51-E0024	80-1	83
VP418700	23-3	4	XZ11-E0003H	80	1	XZ37-M0001	80-1	29	XZ51-M0014	80	7
VP468483A	23-3	14	XZ11-E0003K	80	1	XZ39-E0008	80	19	XZ51-M0014B	80-1	7
VP473633	23-3	1	XZ11-E0003K	80-1	1	XZ39-E0009	80	20	XZ51-M0019A	80-1	7
VP473710	23-3	20	XZ11-M0003	80-1	1	XZ39-E0012	80	21	XZ51-M0020	80-1	90
VP473722	23-3	13	XZ21-E0002	80	5	XZ39-E0012	80-1	21	XZ51-M0021A	80-1	7
VP58303	71	2	XZ21-E0002	80-1	5	XZ39-E0020	80	19	XZ51-M0026	80-1	106
VP705042	23-3	8	XZ21-E0007	80	3	XZ39-E0020	80-1	19	XZ51-M0027	80-1	107
VPJ7074	49	15	XZ21-E0007	80-1	3	XZ39-E0021	80	20	XZ6-M0011	80-1	88
VQ-0202-QF	33	34B	XZ21-E0008	80	4	XZ39-E0021	80-1	20	XZ61-E0003	80	28
VT468369A	23-3	6	XZ21-E0008	80-1	4	XZ39-M0001	80	19	XZ61-E0003	80-1	28
VT751258	23-3	22	XZ22-E0002	80	2	XZ39-M0002	80	20	XZ61-E0004	80	34
VTJ281421	49	1	XZ22-M0002A	80-1	98	XZ39-M0005A	80	19	XZ61-E0004	80-1	34
W14-S1	3	18	XZ31-E0001	80	14	XZ39-M0005A	80-1	19	XZ61-E0006	80	35
WEP-0-455H	41	8	XZ31-E0001	80-1	14	XZ39-M0006A	80	20	XZ61-E0006	80-1	35
WEP-0-481HL	41	10	XZ31-E0002	80	15	XZ39-M0006A	80-1	20	XZ61-E0012	80	33
WEP-0-511HL	41	9	XZ31-E0002	80-1	15	XZ39-M0019A	80-1	19	XZ61-E0012	80-1	33
WR 18017245	63	19	XZ31-E0002A	80-1	15	XZ39-M0020	80-1	20	XZ61-E0013	80	88
WR 40 3610	10	16	XZ31-E0003	80	12	XZ39-M0044	80-1	19	XZ61-E0013	80-1	84
WR14013320	64	9A	XZ31-E0003	80-1	12	XZ39-M0045	80-1	20	XZ61-E0014	80	89
WR15014335	33	13B	XZ31-E0006	80	12	XZ41-E0003	80	17	XZ61-E0014	80-1	85
XX43-Q0002	80	40	XZ31-E0006	80-1	12	XZ41-E0003	80-1	17A	XZ61-M0007	80	49
XX43-Q0002	80-1	40	XZ31-E0007	80	13	XZ41-M0004	80-1	17	XZ61-M0007	80-1	50
XX48-Q0003	80	39	XZ31-E0007	80-1	13	XZ41-M0004A	80-1	17	XZ61-M0008	80	48
XX48-Q0003	80-1	39	XZ31-E0008	80	13	XZ42-E0003	80	22	XZ61-M0008	80-1	49
XX61-E0126A	80	38	XZ31-E0008	80-1	13	XZ42-E0003	80-1	22A	XZ61-M0009A	80-1	99
XX61-E0301	80-1	38	XZ31-M0001	80	14	XZ42-E0003A	80	22	XZ69-E0012	80	83
XX89-E0125	80	37	XZ31-M0001A	80	15	XZ42-E0003A	80-1	22A	XZ69-E0012	80-1	79
XX89-E0125	80-1	37	XZ31-M0001A	80-1	15	XZ42-M0002	80-1	22	XZ69-E0015	80	32
XZ00-M0031A	80	0	XZ31-M0002	80	14	XZ49-E0001A	80	76	XZ69-E0015	80-1	32
XZ00-M0032A	76	1	XZ31-M0002	80	15	XZ49-E0001A	80-1	31	XZ69-E0016	80	30
XZ00-M0032B	76	1	XZ31-M0002	80-1	14	XZ49-E0001A-3	84	3	XZ69-E0016	80-1	30
XZ00-M0032B	80	0	XZ33-E0009	80-1	8	XZ49-E0001B	80	76	XZ69-E0017	80	58
XZ00-M0032B	80-1	0	XZ33-E0009A	80	8	XZ49-E0001B	80-1	31	XZ69-E0017	80-1	60
XZ00-M0033	76-5	1	XZ33-E0009A	80-1	8	XZ49-E0002A	84	1	XZ69-E0017	80-1	60
XZ00-M0033	80	0	XZ33-E0010A	80	9	XZ49-E0002B	84	1	XZ69-E0021	80	18
XZ00-M0035	76-6	1	XZ33-E0010A	80-1	9	XZ49-E0003	84	2	XZ69-E0021	80-1	18
XZ00-M0035	80	0	XZ33-E0011	80	10	XZ49-E0004	84	5	XZ69-E0022	80	27
XZ00-M0052	76-3	1	XZ33-E0011	80-1	10	XZ49-M0003	84	5	XZ69-E0022	80-1	27
XZ00-M0059	76-2	1	XZ33-E0012A	80	11	XZ51-E0012	80	6	XZ69-E0023	80	58
XZ00-M0059	80-1	0	XZ33-E0012A	80-1	11	XZ51-E0012	80-1	6	XZ69-E0025	80	58
XZ00-M0059A	76-2	1	XZ33-E0012B	80-1	11A	XZ51-E0012A	80-1	6	XZ69-E0025	80-1	60
XZ00-M0059A	80-1	0	XZ35-E0003	80	16	XZ51-E0015	80	23	XZ69-E0026	80	68
XZ00-M0066A	76-4	1	XZ35-E0003	80-1	16	XZ51-E0015	80-1	23	XZ69-E0026	80-1	69
XZ00-M0066A	80-1	0	XZ36-M0003	80	79	XZ51-E0016	80	24	XZ69-M0005	80-1	67
XZ00-M0066B	76-4	1	XZ36-M0005	80-1	89	XZ51-E0016	80-1	24	XZ69-M0010	80-1	81
XZ00-M0066B	80-1	0	XZ36-M0006	80-1	2	XZ51-E0017	80	25	XZ83-E0001	80	31
XZ00-M0071B	80-1	0	XZ37-E0002	80	29	XZ51-E0017	80-1	25	XZ83-M0001	80-1	91
XZ00-M0078	76-7	1	XZ37-E0002	80-1	29	XZ51-E0019	80	26	XZ89-E0001	80	36
XZ00-M0078	80-1	0	XZ37-E0003	80	41	XZ51-E0019	80-1	26	XZ89-E0001	80-1	36



インデックス

部品番号	品目番号	符号	部品番号	品目番号	符号	部品番号	品目番号	符号	部品番号	品目番号	符号
Y185801	40	6	ZC00-10078	42	20	ZF40-015012	68-2	47	ZF51-020034	38	17
Y185802	40	8	ZC00-10078	42-1	15	ZF40-015038	68	14	ZF52-010014	13	11
Y313936D-1-1	20	2	ZC10-106146	68	67	ZF40-015038	68-1	14	ZF52-015038	68	12
Y313936D-13	20	7	ZC10-106146	68-1	67	ZF40-015038	68-2	14	ZF52-015038	68-1	12
Y313936D-2	20	3	ZC10-106146	68-2	67	ZF40-015038	73	8	ZF52-015038	68-2	12
Y313936D-24	20	8	ZC10-110166	13	38	ZF40-016038	63	23	ZF55-000038	68	7
Y313936D-27-11	20	15	ZC21-12045	38	6	ZF40-016038	64	18	ZF55-000038	68-1	7
Y313936D-27-18	20	16	ZC22-075001	53-1	10	ZF40-01638	65	22	ZF55-000038	68-2	7
Y313936D-27-19	20	17	ZC23-075008	53-1	11	ZF40-020034	38	10B	ZF55-000038	73	7
Y313936D-27-20	20	18	ZF00-000014	16	18A	ZF40-020034	38	74	ZF58-006018	43	6
Y313936D-27-5	20	11	ZF00-000014	33	33	ZF40-020034	39	10	ZF58-006018	46	17
Y313936D-27-6	20	12	ZF00-000014	42-1	24	ZF41-006018	43	13	ZF58-006018	68	31A
Y313936D-27-7	20	13	ZF00-000014	53-1	13	ZF41-006018	5	21	ZF58-006018	68-1	31-A
Y313936D-27-8	20	14	ZF00-000034	38	88	ZF41-006018	8	15	ZF58-006018	68-2	31A
Y313936D-3	20	4	ZF01-100034	38	19A	ZF41-012038	14	8	ZF58-015038	68	46
Y313936D-32	20	1	ZF02-012038	68	11	ZF42-020034	38	14	ZF58-015038	68-1	46
Y313936D-4	20	5	ZF02-012038	68-1	11	ZF43-025034	78	6	ZF58-015038	68-2	46
Y313936D-7	20	6	ZF02-012038	68-2	11	ZF45-000060	43	12	ZF59-012038	13	10
Y414964B-1	20	21	ZF02-034012	79	5	ZF45-000060	46	18	ZF59-015038	77	30
Y414964B-2-1	20	22	ZF02-034038	38	78	ZF45-000150	68	13	ZF60-03300450	68	65
Y414964B-2-2	20	23	ZF02-038014	48	9	ZF45-000150	68-1	13	ZF60-03300450	68-1	65
Y414964B-2-3	20	24	ZF02-038014	51	9	ZF45-000150	68-2	13	ZF60-03300450	68-2	65
Y414964B-3	20	25	ZF02-038014	61	31	ZF45-010160	38	80	ZF61-13300200	38	31
Y414964B-4	20	26	ZF02-100034	38	20	ZF46-000150	68	16	ZF61-43300800	13	16
Y414964B-6	20	27	ZF02-112034	38	11	ZF46-000150	68-1	16	ZF61-43300850	13	16
Y414964B-9	20	30	ZF05-000014	45	15	ZF46-000150	68-2	16	ZF61-43300850	38	86
YAS-102401-1006A	40	7	ZF05-000034	38	57	ZF46-000200	38	1	ZF61-43301050	38	29
ZA01-012025	24-1	15	ZF05-000034	38	77	ZF51-006014	15	10	ZF62-00007000	51	10
ZA01-0352716	82	16	ZF05-000038	13	33	ZF51-006014	38	15	ZF62-00007000	53	40
ZA20-10806	7	18-8	ZF05-000038	61	18	ZF51-006014	39	11	ZF62-03321450	38	32
ZA20-11008	33	31B	ZF05-000038	61	30	ZF51-006018	43	4	ZF62-43300380	41	5
ZA21-11411	76-2	29	ZF05-000038	68	49	ZF51-006018	46	14	ZF62-43300850	13	16
ZA21-21008	33-1	26	ZF05-000038	68-1	49	ZF51-006018	77	20	ZF62-43320380	41	5
ZA21-21411	76-4	25	ZF05-000038	68-2	49	ZF51-006018	77-1	19	ZF62-43321150	41	4
ZA21-21411	76-7	15	ZF08-000034	38	22	ZF51-010014	13	12	ZF62-50302500	51	11
ZA21-21613	33-1	27	ZF08-000034	38	57	ZF51-010014	68	32	ZF62-50321000	42	6
ZA21-22419	33	30B	ZF40-006014	15	9	ZF51-010014	68-1	32	ZF62-53300450	42-1	25
ZA21-22716S	33-1	28	ZF40-006018	43	5	ZF51-010014	68-2	32	ZF62-53300540	53-1	12
ZA30-06015	15	26	ZF40-006018	46	3	ZF51-012038	77	22	ZF62-53300700	42-1	26
ZA30-08020	17	29	ZF40-006018	68	31	ZF51-012038	77-1	20	ZF62-63300550	53	6
ZA30-08020	19	18	ZF40-006018	68	68	ZF51-015038	38	85	ZF62-63301250	42	6
ZA30-10025	80-1	76	ZF40-006018	68-1	31	ZF51-015038	68	15	ZF63-23320650	77	9
ZA30-12025	16	12	ZF40-006018	68-1	68	ZF51-015038	68	45	ZF63-33320800	77	8
ZA30-16035	3	34	ZF40-006018	68-2	31	ZF51-015038	68-1	15	ZF63-50302500	51	11
ZA30-20045	16	11	ZF40-006018	68-2	68	ZF51-015038	68-1	45	ZF64-03300500	48	6
ZA30-24050	3	35	ZF40-010014	13	9	ZF51-015038	68-2	15	ZF64-03321450	38	32
ZA30-24059	4	19A	ZF40-010014	14	7	ZF51-015038	68-2	45	ZF64-13300600	77	31
ZC00-06018	38	81	ZF40-012038	13	31	ZF51-015038	73	9	ZF64-23322250	38	33
ZC00-06022	38	82	ZF40-012038	77	22A	ZF51-016038	63	22	ZF64-33321200	77-1	8
ZC00-10062	42	11	ZF40-015012	68	47	ZF51-016038	64	28	ZF65-43300700	41	3



インデックス

部品番号	品目番号	符号	部品番号	品目番号	符号	部品番号	品目番号	符号	部品番号	品目番号	符号
ZF65-43321000	41	2	ZF74-000038	68	58	ZF92-010014	68-2	32A	ZH92-000034	53	19
ZF66-13300600	68	29	ZF74-000038	68-1	58	ZH01-000034	38	19B	ZH92-000034	53-1	18
ZF66-13300600	68-1	29	ZF74-000038	68-2	58	ZH01-000034	38	70	ZH92-000038	51	14
ZF66-13300600	68-2	29	ZF74-000038	73	5	ZH01-000034	53	13	ZH92-000038	53	20
ZF66-13300700	68	28	ZF74-000100	42-1	27	ZH01-000034	53-1	14	ZH92-000200	42	7
ZF66-13300700	68-1	28	ZF75-000014	33-1	34	ZH01-000038	38	67	ZH92-100014	13	32
ZF66-13300700	68-2	28	ZF78-000012	13	39	ZH01-000100	53	10	ZH92-100034	38	71
ZF66-13300800	68	27	ZF78-000012	38	41	ZH02-100034	53-1	15	ZH92-100038	38	65
ZF66-13300800	68-1	27	ZF78-000012	39	16	ZH03-003814	53	45	ZH92-100200	42-1	22
ZF66-13300800	68-2	27	ZF78-000012	77-1	17	ZH03-034038	51	12	ZH92-100212	32	13
ZF66-13320600	68	29	ZF78-000014	13	18	ZH03-034038	53	24	ZH94-170034	53-1	19
ZF66-13320600	68-1	29	ZF78-000014	14	11	ZH03-100034	53	12	ZH94-170100	53-1	20
ZF66-13320600	68-2	29	ZF78-000014	33-1	34	ZH08-000034	53	41	ZJ00-NF316	62	3
ZF66-13320700	68	28	ZF78-000014	38	42	ZH08-000100	42-1	16	ZJ41-04016	55	6
ZF66-13320700	68-1	28	ZF78-000014	46	2	ZH08-000100	53-1	16	ZJ41-1245	5	19
ZF66-13320700	68-2	28	ZF78-000014	48	7	ZH10-000034	38	69	ZJ41-15032	25	18
ZF66-13320700	73	13	ZF78-000034	13	17	ZH10-000034	80	90	ZJ41-15090	24	18
ZF66-13320800	73	15	ZF78-000034	16	23	ZH10-000038	38	66	ZJ41-15090	24-1	16
ZF66-13320850	68	27	ZF78-000034	38	43	ZH10-000038	53	46	ZK10-A3710	17	18
ZF66-13320850	68-1	27	ZF78-000034	41	6	ZH10-000100	53	42	ZK10-A3711	29-4	7
ZF66-13320850	68-2	27	ZF78-000034	77	19	ZH16-219034	53	5	ZK10-A3711	39	4
ZF66-13320900	73	14	ZF78-000034	77-1	18	ZH16-225100	42-1	17	ZK20-B5000	76-1	15
ZF66-13321000	73	15	ZF78-000038	13	33C	ZH16-225100	53	14	ZK20-B5000	76-2	15
ZF66-13321400	68	26	ZF78-000038	38	40	ZH16-225100	53-1	17	ZK20-B5300	76	11
ZF66-13321400	68-1	26	ZF78-000038	61	15	ZH16-232114	77	12	ZK20-B5600	76-6	12
ZF66-13321400	68-2	26	ZF78-000038	68	48	ZH16-232114	77-1	12	ZK20-B6000	76-7	10
ZF66-23321000	77-1	9	ZF78-000038	68-1	48	ZH16-250200	42	17	ZK20-B6600	76-3	15
ZF67-03300220	33-1	29	ZF78-000038	68-2	48	ZH16-250200	42-1	18	ZK20-B6600	76-4	15
ZF67-03300330	33-1	31	ZF78-000038	73	6	ZH60-A08046	29	15	ZK20-B6600	76-5	12
ZF67-03300850	13	14	ZF78-000100	42-1	28	ZH60-A10004	43	9	ZL40-B5077000W	30	17
ZF67-03301300	46	1	ZF79-000014	13	18	ZH60-C10100	45	9	ZL42-012A0400	30	12
ZF67-03321300	46	1	ZF79-000014	14	12	ZH60-F50500	77	27	ZL42-02A0200	29-3	18
ZF67-13300550	13	8	ZF79-000014	61	32	ZH62-C10100	31	6	ZL42-02A0300	28-1	7
ZF67-43300660	13	15	ZF79-000034	13	19	ZH64-012600	51	13	ZL42-02A0400	30	8
ZF67-43300710	13	15	ZF79-000034	14	10	ZH64-025110	42-1	19	ZL42-04A0400	28-1	13
ZF67-53300470	33-1	32	ZF79-000034	38	44	ZH64-025280	42-1	20	ZL42-04A0500	30	11
ZF71-000014	68	66	ZF79-000034	41	7	ZH64-025300	42-1	21	ZL42-09A0700	30	7
ZF71-000014	68-1	66	ZF79-000038	61	14	ZH64-0253500	42	10	ZL50-A4206	28-1	17
ZF71-000014	68-2	66	ZF79-000038	61	29	ZH65-019095	77	6	ZL50-A4206	29-3	14
ZF74-000012	13	25	ZF79-000038	73	22	ZH65-019110	77-1	6	ZL50-A4206	30	13
ZF74-000012	38	41	ZF79-000038	73	22	ZH65-025070	76	43	ZL50-B4206	28-1	19
ZF74-000012	68	9	ZF79-000100	42-1	29	ZH65-025070	76-1	47	ZL50-B4206	29-3	16
ZF74-000012	68-1	9	ZF81-1420114	77	13	ZH65-025070	76-2	46	ZL50-B4206	30	14
ZF74-000012	68-2	9	ZF81-1420114	77-1	13	ZH65-025070	76-3	45	ZL60-A4211	30	15
ZF74-000012	77	17	ZF85-000038	4	16	ZH65-025070	76-4	44	ZL60-A4211V	28-1	18
ZF74-000014	33-1	33	ZF85-000100	3	30	ZH65-025070	76-5	52	ZL60-A4211V	29-3	15
ZF74-000014	38	39	ZF86-000012	3	29	ZH65-025070	76-6	41	ZL60-B4231	29-3	17
ZF74-000014	48	8	ZF86-000034	2	27	ZH65-025070	76-7	33	ZL60-B4231	30	16
ZF74-000034	14	9	ZF86-000034	38	11	ZH65-032110	77-1	5	ZL60-B4231V	28-1	20
ZF74-000034	77	18	ZF92-010014	68	32A	ZH65-032160	77	5	ZP00-025016	50	7A



インデックス

部品番号	品目番号	符号	部品番号	品目番号	符号	部品番号	品目番号	符号	部品番号	品目番号	符号
ZP00-030030	33	68A	ZS62-1001717	45	12	ZU00-6311NR	80	44			
ZP00-040028	10	17	ZS72-007008	76-1	44	ZU00-6311NR	80-1	44			
ZP00-080040	80-1	104	ZS72-007008	76-2	17	ZU00-6313	62	11			
ZPK-E0022	84	4	ZS81-16315	29-3	8	ZU00-K707620	80	46			
ZR90-A0125	81	5	ZS81-18355	29-4	9	ZU00-K707620	80-1	47			
ZR90-PA0125A	81	5	ZS95-01025	47	20	ZU00-RNA4906	80	47			
ZS50-A8100	33	48	ZS95-01040	64	14	ZU00-RNA4906R	80-1	48			
ZS50-A8100	33-1	36	ZS95-01045	59	40	ZU20-018015	29-4	8			
ZS50-A8100	58	28	ZS95-01045	63	14	ZU20-170070	58	27			
ZS50-A8100	6	23	ZS95-01045	65	14	ZX00-M0031A	76-1	1			
ZS50-A8100	60	22	ZS95-01075	12	13						
ZS50-A8100	65	27	ZS95-01075	33-1	56						
ZS50-A8100	8	20	ZS95-01080	11	14						
ZS50-A8100B	2-1	11	ZS95-01085	59	39						
ZS50-B8100	6	13	ZS95-01090	3	27						
ZS50-B8100	9	17	ZS95-01120	3	28						
ZS62-010705	27	2	ZS95-01170	63	13						
ZS62-0121210	19	10	ZS95-01170	65	13						
ZS62-0140906	16	20	ZS95-10021	20	29						
ZS62-0140906	17	35	ZS95-10034	10	13						
ZS62-0140906	25	19	ZS95-10035	10	12						
ZS62-0140906	3	19	ZS95-10210	61	9						
ZS62-0140906	33	35	ZS95-11012	47	18						
ZS62-0140906	39-1	6	ZS95-11014	18-1	22						
ZS62-0140906	69-1	5	ZS95-11014	47	19						
ZS62-0180705	17	28	ZS95-11018	18-1	23						
ZS62-0180705	18-1	11	ZS95-11020	17	20						
ZS62-0180705	18-2	12	ZS95-11021	36	4						
ZS62-0180705	19	12	ZS95-11024	47	20						
ZS62-0180705	2	41B	ZS95-11026	36	5						
ZS62-0180705	3	36	ZS95-11029	47	21						
ZS62-0180705	33	36	ZS95-11032	66	10						
ZS62-0180705	47	11	ZS95-11032	66	21						
ZS62-0180705	5	14	ZS95-11130	64	13						
ZS62-0180705	80-1	93	ZS97-1104040	3	37						
ZS62-0341414	19	9	ZU00-30308	80	45						
ZS62-0341414	32	15	ZU00-30308	80-1	45						
ZS62-0341414	35	10	ZU00-30312	62	26						
ZS62-0341414	35-1	15	ZU00-32011	80	82						
ZS62-0341414	38	21B	ZU00-32011	80-1	46						
ZS62-0341414	62	12	ZU00-6010	25	14						
ZS62-0381008	17	25	ZU00-6016	25	16						
ZS62-0381008	19	11	ZU00-608Z	54	19						
ZS62-0381008	25	19	ZU00-6201ZZ	54	18						
ZS62-0381008	32	16	ZU00-6207	25	15						
ZS62-0381008	38	58	ZU00-6211	80	43						
ZS62-0381008	61	23	ZU00-6211	80-1	43						
ZS62-0381008	61	6	ZU00-6213	80	42						
ZS62-0381008	62	9	ZU00-6213	80-1	42						
ZS62-0381008	80-1	92	ZU00-6304Z	59	14						

